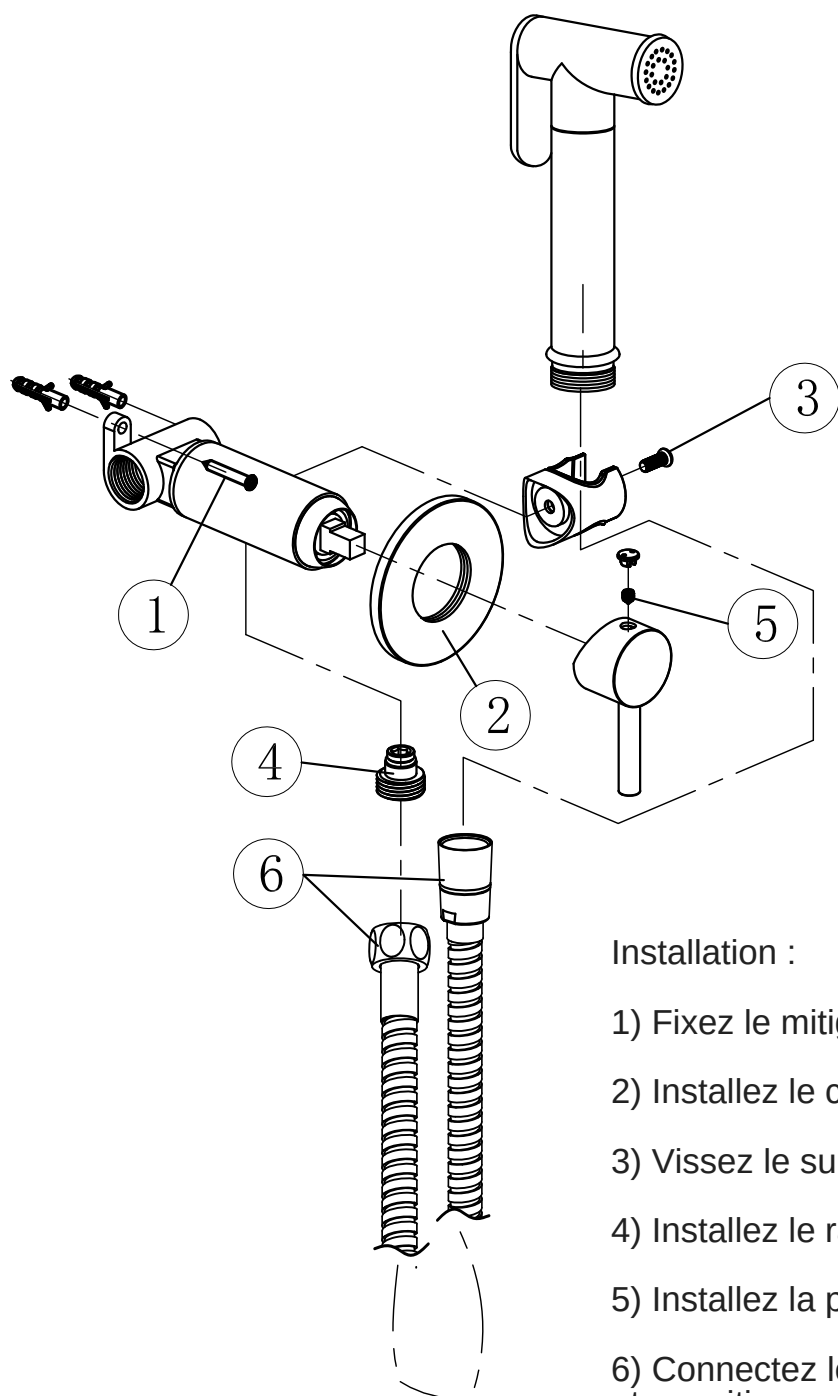


Specifications

Pression limitée à 9L/min à 3Bar



Installation :

- 1) Fixez le mitigeur au mur à l'aide de vis et de chevilles.
- 2) Installez le cache.
- 3) Vissez le support de douchette à main au mitigeur
- 4) Installez le raccord.
- 5) Installez la poignée.
- 6) Connectez le flexible à la douchette à main et au mitigeur.