

- Receveur construit avec des charge minérale légère, de la résine de polyester de carbonate de calcium, du silicate d'aluminium.
- Revêtement en Gel Coat ISO NPG qui lui confèrent une très haute résistance aux chocs et aux rayures, en plus d'un poids divisé de moitié.
- Découpage facile.
- Certificat antidérapant C3
- Vanne à haut débit jusqu'à 55 litres par minute
- Grille en acier AISI 316



Graphite

Gris

Beige

Blanc



COMPOSITION

Résine polyester et charges de dernière génération

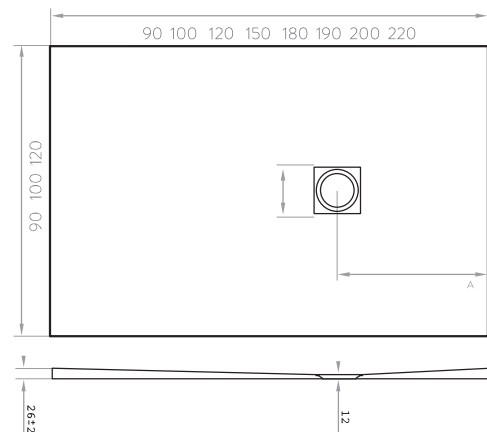
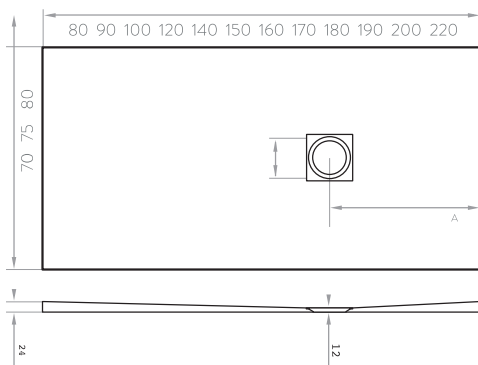
COUVERTURE EXTÉRIURE

Gel coat antidérapant haute résistance

TEXTURE

Ardoise naturelle Classe C3

Dimension



Dimensions du vidage	Poids
80 - 90 - 100	30 cm 23/26 kg
120	35 cm 28/31 kg
140 - 150	40 cm 33/45 kg
160 - 170	45 cm 40/49 kg
180 - 190 - 200	50 cm 43/61 kg
220	Central 58/66 kg

largeur : 70/75/80 - épaisseur : 2,4/3 cm

Dimensions du vidage	Poids
90 - 100	30 cm 29/32 kg
120	35 cm 35/38 kg
140 - 150	40 cm 42/53 kg
160 - 170	45 cm 51/60 kg
180 - 190 - 200	50 cm 56/74 kg
220	Central 74/82 kg

largeur : 90/100 - épaisseur : 2,4/3 cm