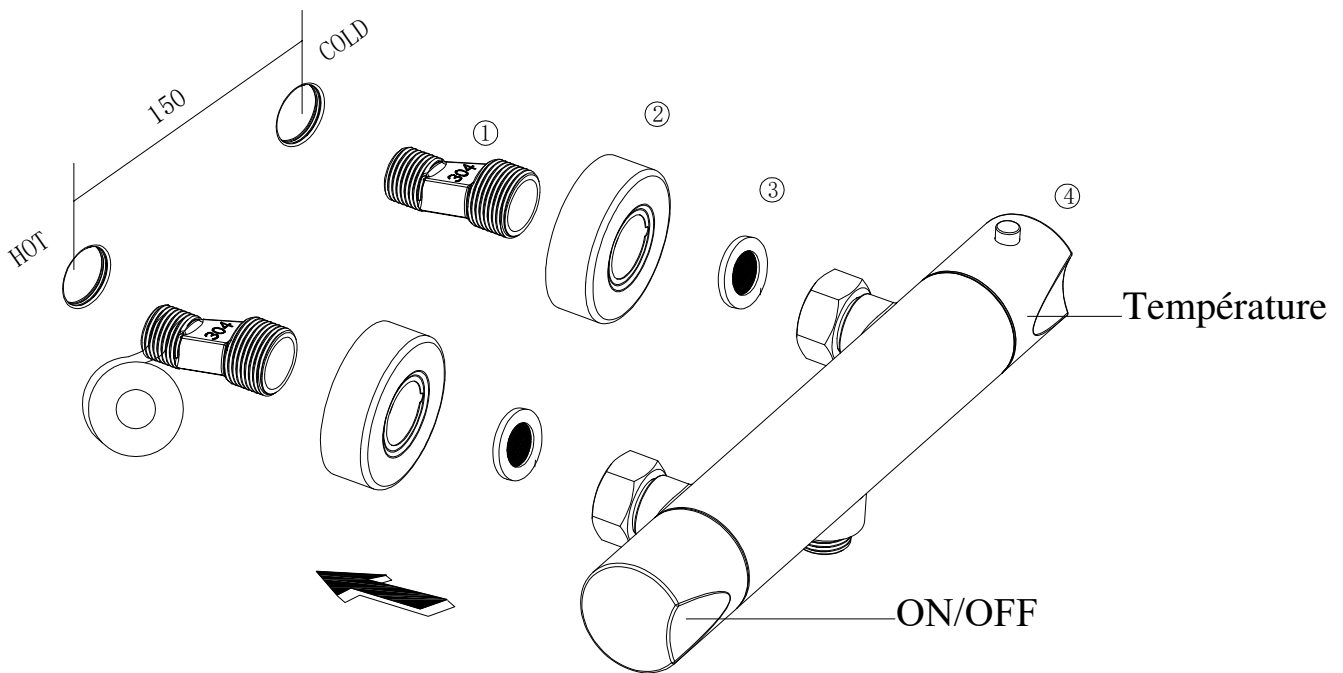


unité: mm



①	②	③	④
Raccords	Caches décoratifs	Joints d'étanchéité	Corps du mitigeur

## Notes d'installation

- 1) Reportez-vous à la «Liste des pièces» lorsque vous ouvrez l'emballage, vérifiez toutes les pièces.
- 2) Déterminer l'application selon votre surface de montage.
- 3) Ne démontez pas vous-même le corps du mélangeur.
- 4) Déterminez la position où le tuyau chaud et le tuyau froid seront installés, à gauche pour l'eau chaude et à droite pour l'alimentation en eau froide.
- 5) Assurez-vous qu'il n'y a pas d'impuretés dans les canalisations avant l'installation.
- 6) Une fois l'installation terminée, vérifiez l'étanchéité de tous les joints et raccords.
- 7) Ne pas surexposer le mélangeur à une température élevée <math>90^{\circ}\text{C}</math>, car il y a des composants ABS.
- 8) La pression de l'eau doit être entre 0,05 Mpa et 0,75 Mpa