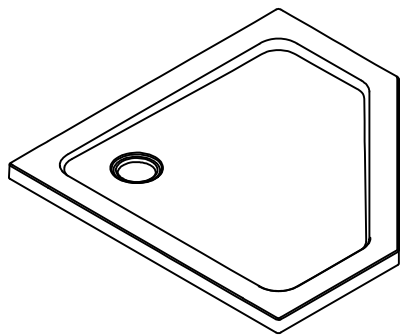
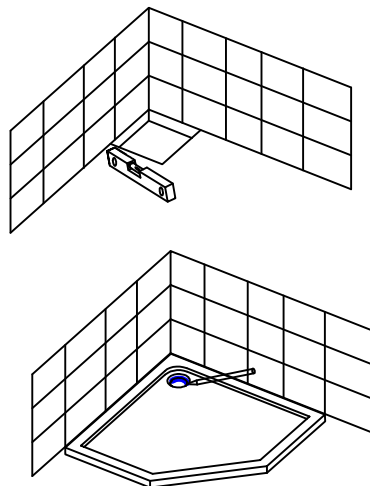


NOTICE INSTALLATION

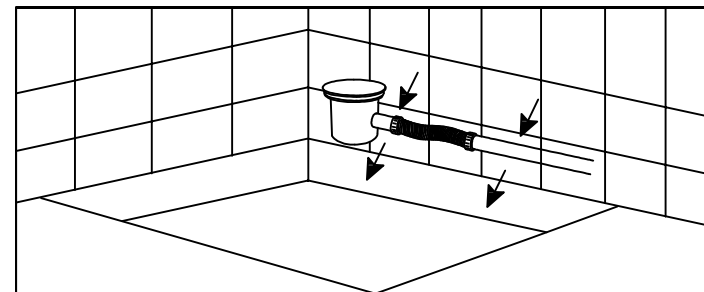


1)



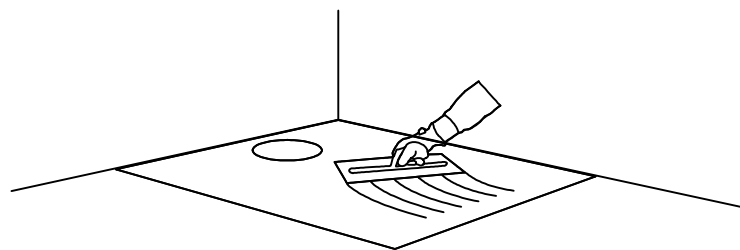
1. Déballez et vérifiez que le receveur de douche n'est pas endommagé. Veuillez préparer tous les accessoires et outils de construction avant de commencer.
2. Placez un niveau à bulle sur le sol pour mesurer si le sol est de niveau.
3. Placez le receveur de douche en position sur le sol (en vous assurant que la surface est de niveau) et utilisez le crayon pour marquer le trou de vidange.

2)



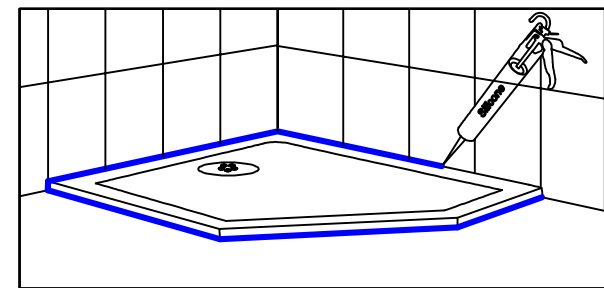
1. Installez l'évacuation et la tuyauterie en fonction de la position indiquée à l'étape 1. (siphon non fourni)
2. Lorsque vous avez terminé l'installation du siphon, vérifiez tous les joints et connexions pour détecter les fuites.

3)



1. Utilisez le matériau de remplissage pour couvrir la surface totale sous le plateau. Trueller pour permettre le nivellement.
2. Détachez le film protecteur du receveur de douche et installez-le.

4)



1. Vérifiez s'il y a des fuites.
2. Appliquez du mastic silicone pour sceller le receveur de douche à la surface du mur carrelé.
3. Ne pas utiliser avant 24h.

<p>Niveau</p> <p>① </p>	<p>Crayon</p> <p>② </p>	<p>Truelle</p> <p>③ </p>
<p>Mètre</p> <p>④ </p>	<p>Silicone</p> <p>④ </p>	