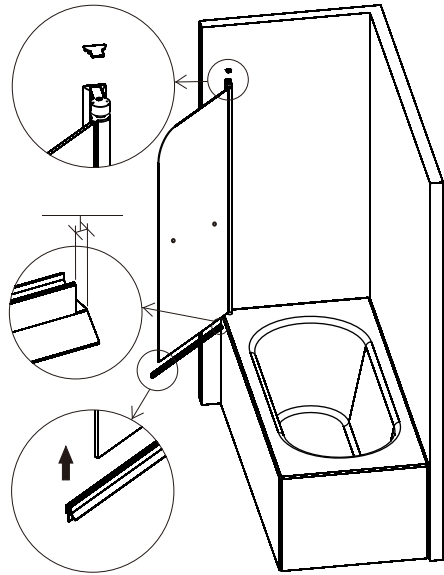
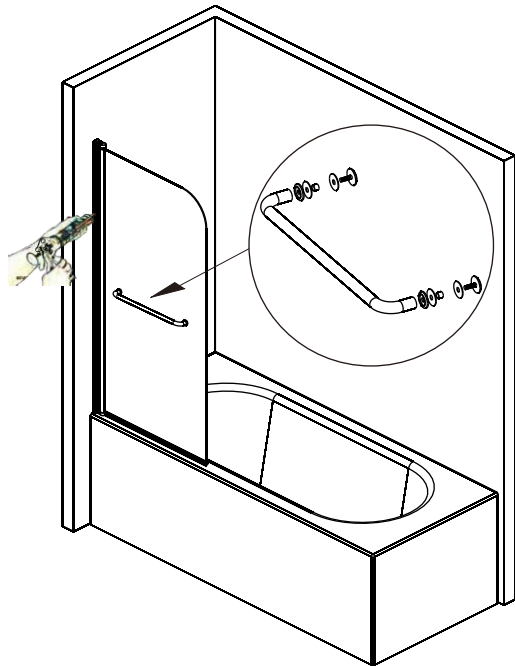


5

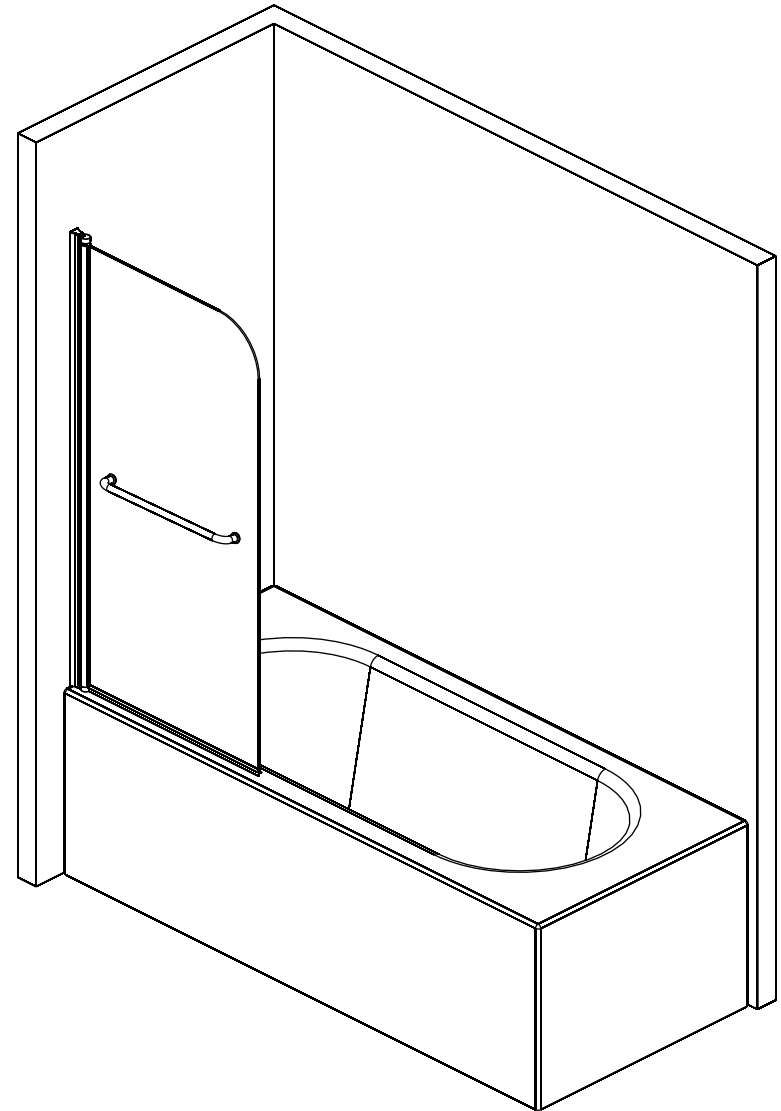


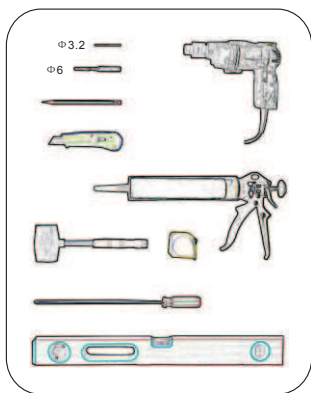
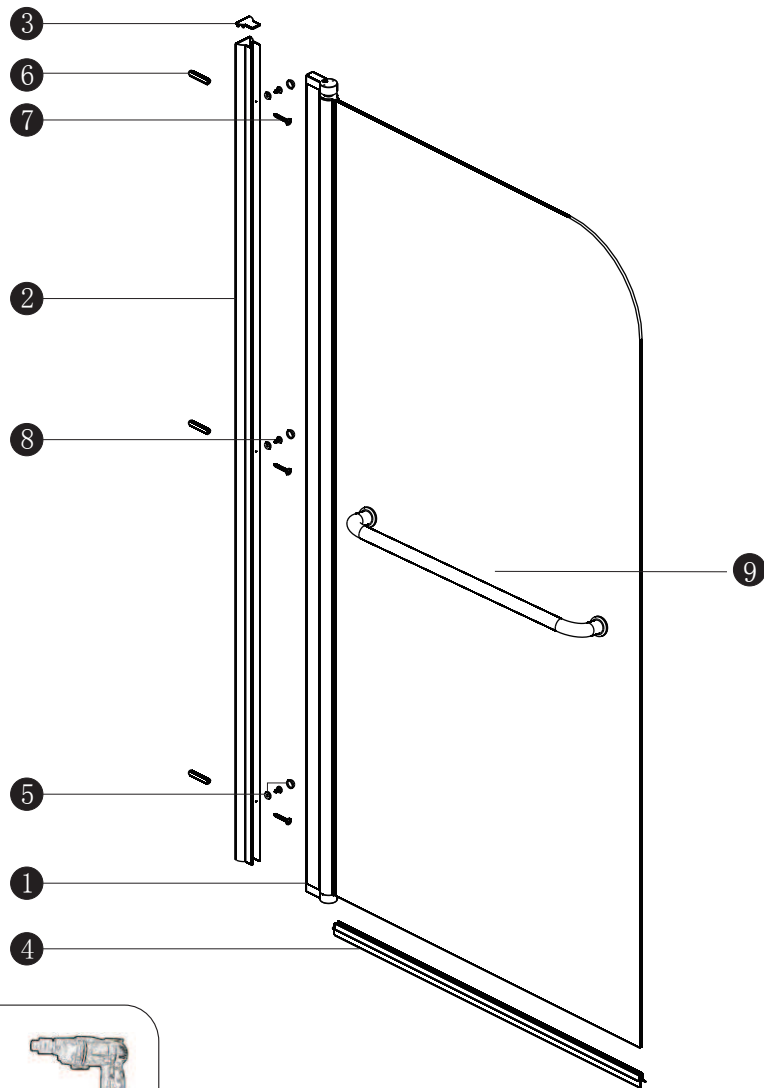
6

7



NOTICE INSTALLATION





No	Description	Qté	No.	Description	Qté
1	Verre	1pcs	6	Cheville	3pcs
2	Profilé mural	1pcs	7	Vis	3pcs
3	Cache décoratif	1pcs	8	Vis	3pcs
4	Joint	1pcs	9	Porte serviette	1pcs
5	Cache vis	3pcs			

