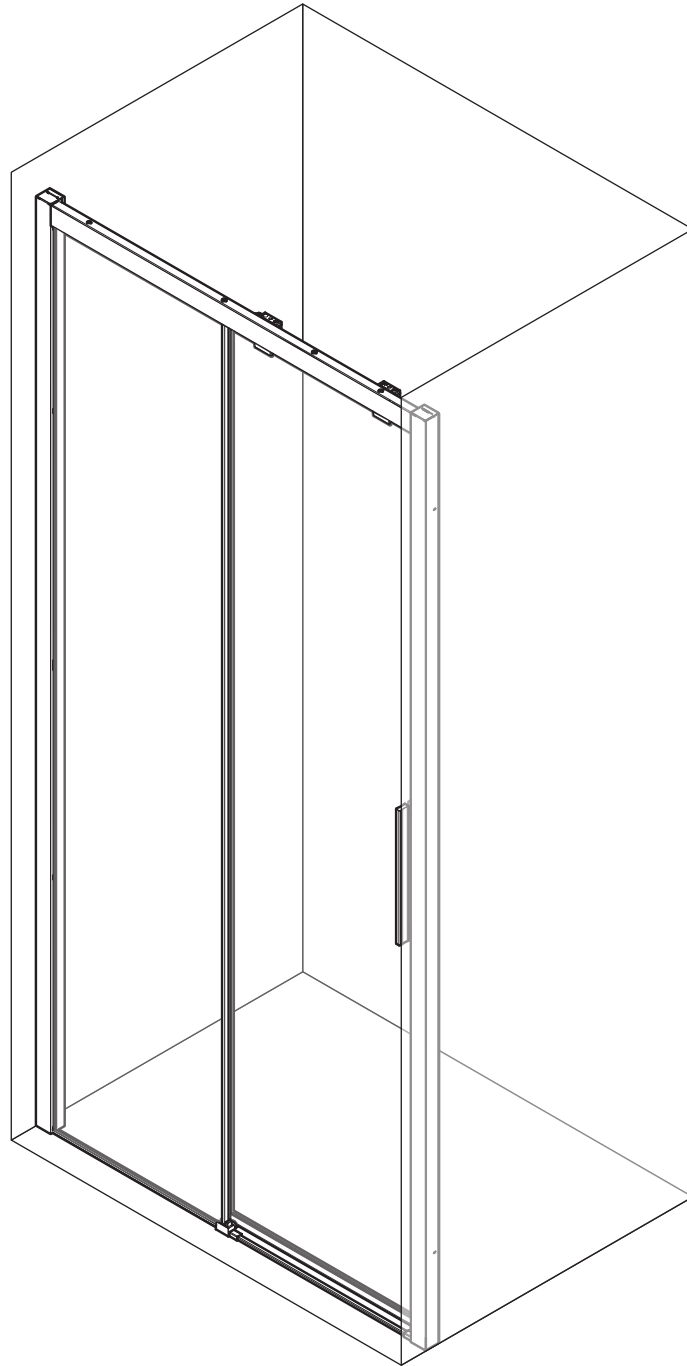


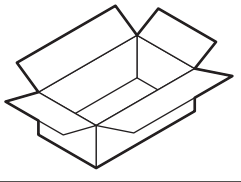
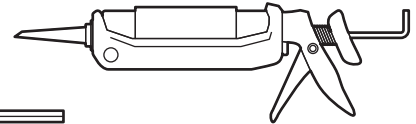
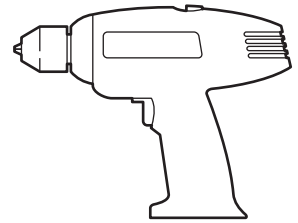
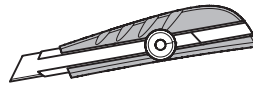
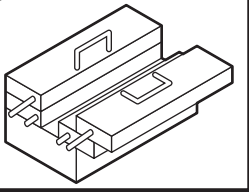
KUADRA 2.0



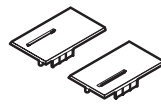
NOVELLINI

2PH

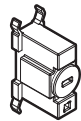




x1



x1



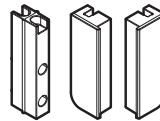
x4



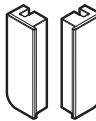
x2



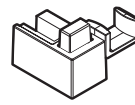
x1



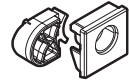
x1



x1



x1



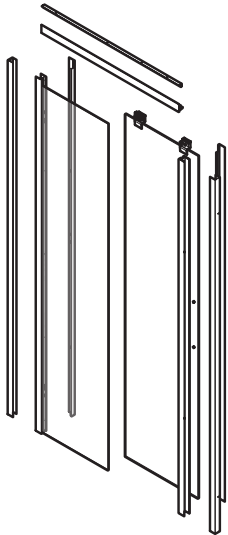
x1



x1



x2



S6 x4



4x35 x4



M6x20 x1



2,9x6,5 x2



M3x25 x1



3,5x25 x2



4x35 x4



4x25 x4



M3x25 x1



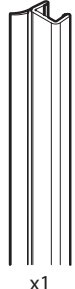
3,5x45 x4



3,5x13 x1



M4x25 x2



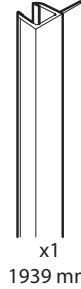
x1



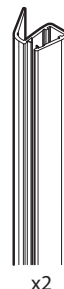
x1



x1
1924 mm



x1
1939 mm



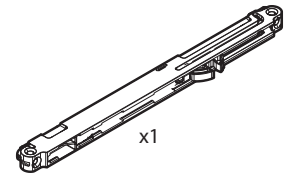
x2



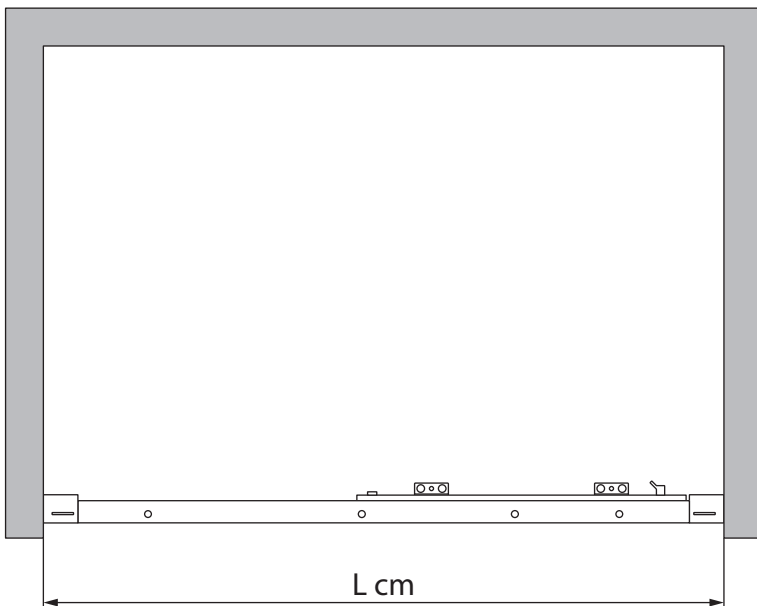
x1



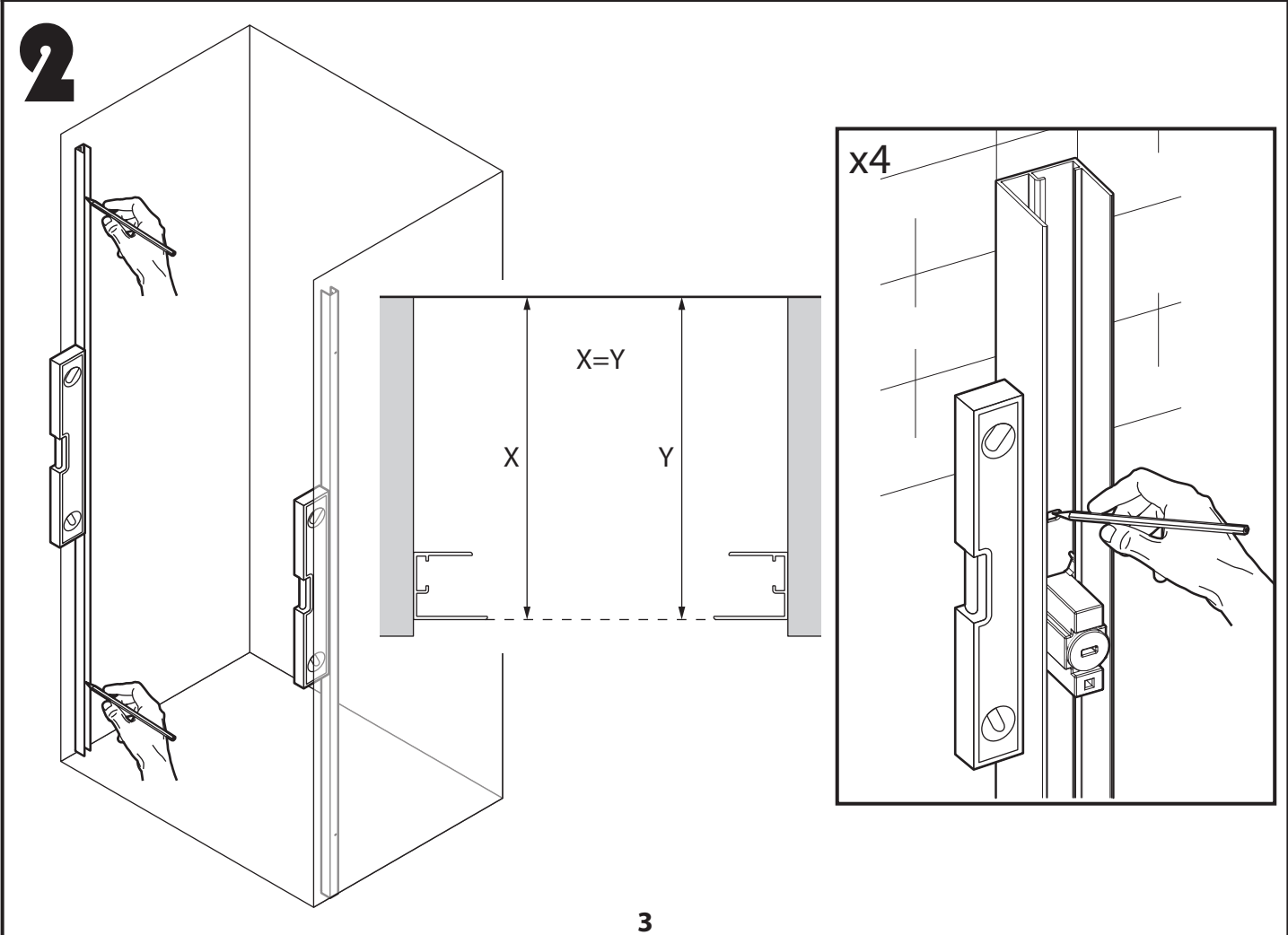
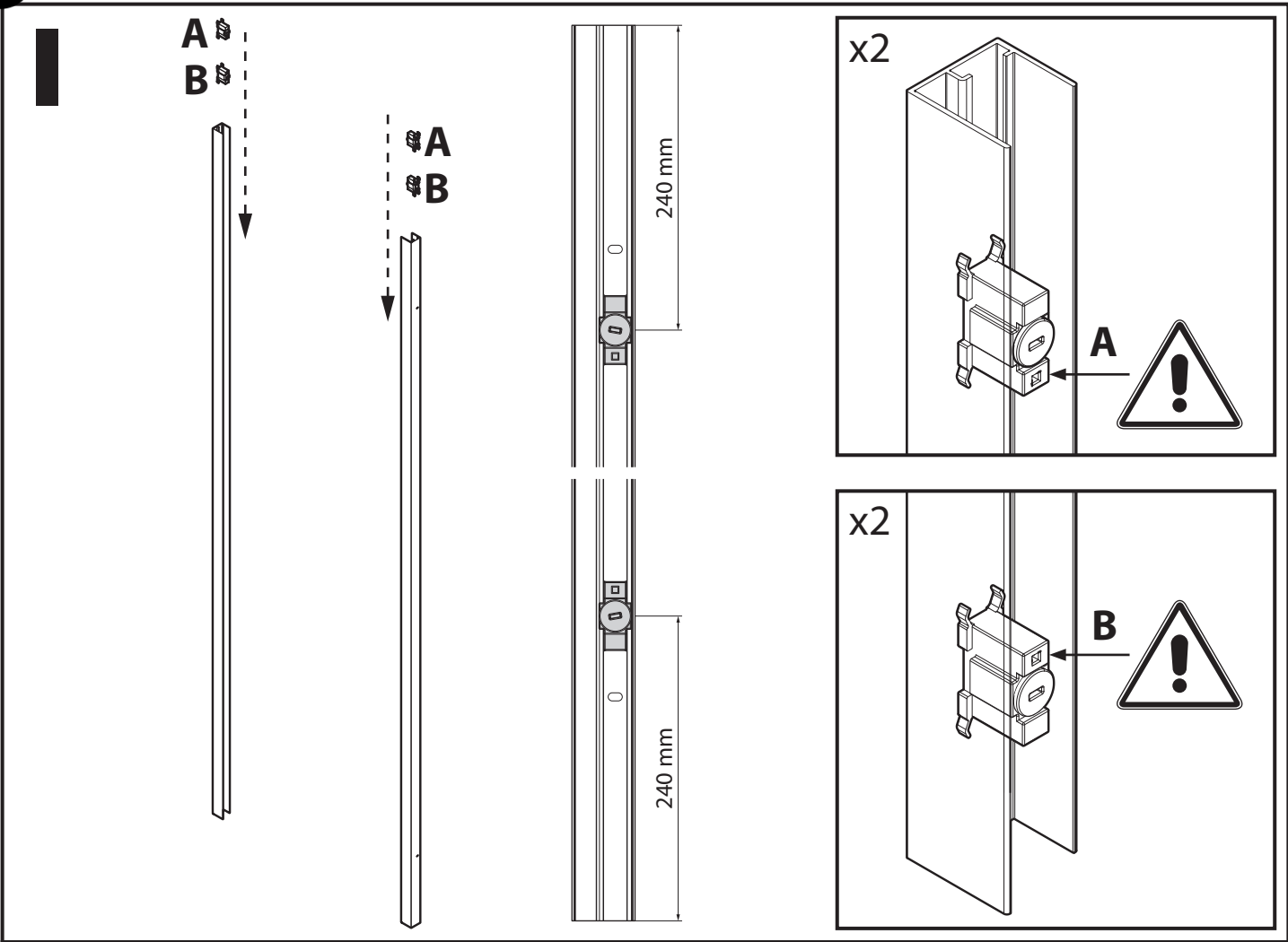
x1



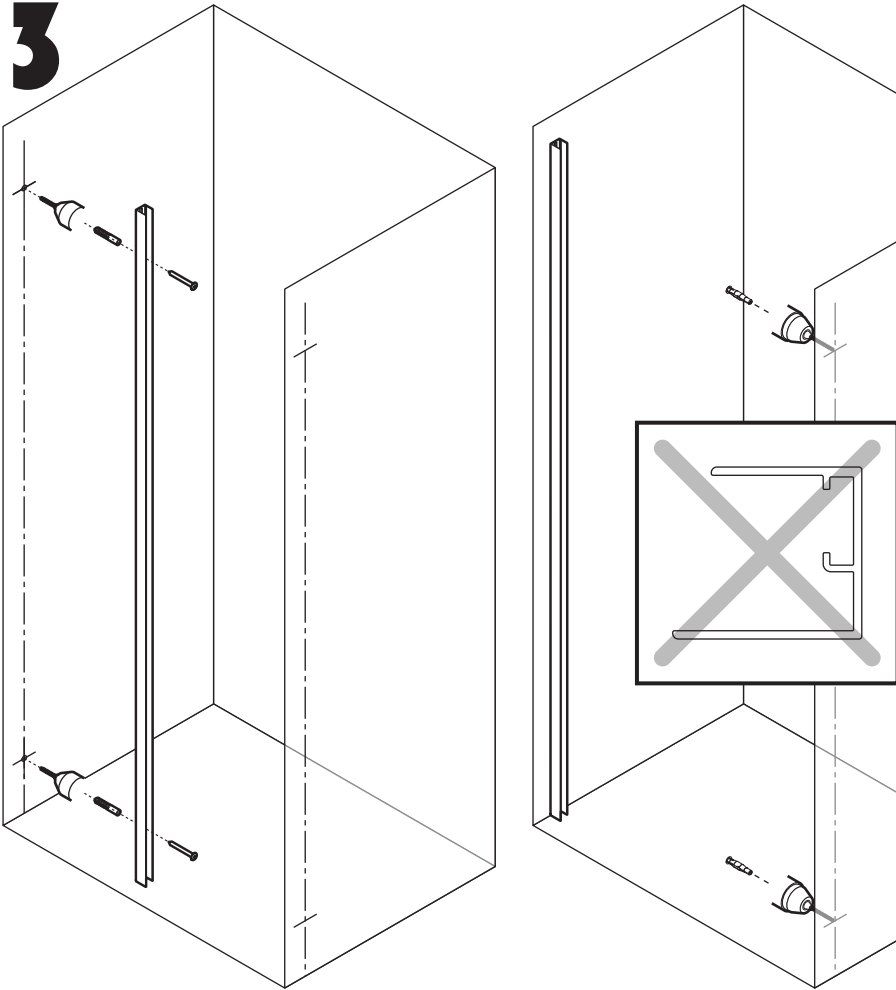
x1



2PH97	L=97-101 cm
2PH107	L=107-111 cm
2PH117	L=117-121 cm
2PH127	L=127-131 cm
2PH137	L=137-141 cm
2PH147	L=147-151 cm
2PH157	L=157-161 cm
2PH167	L=167-171 cm
2PH177	L=177-181 cm
2PH187	L=187-191 cm



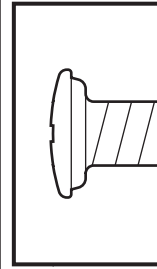
3



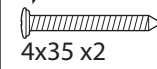
x2



No!



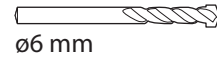
OK



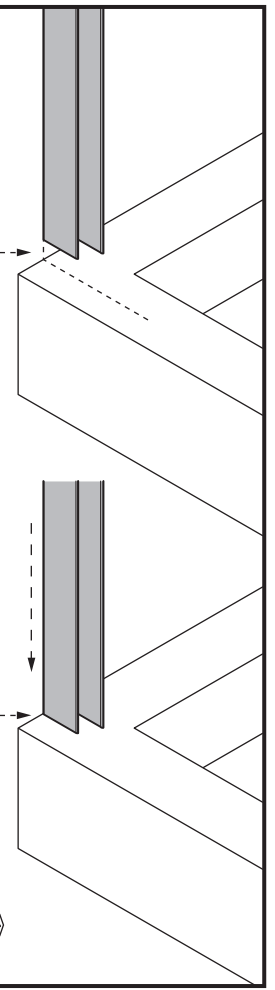
4x35 x2



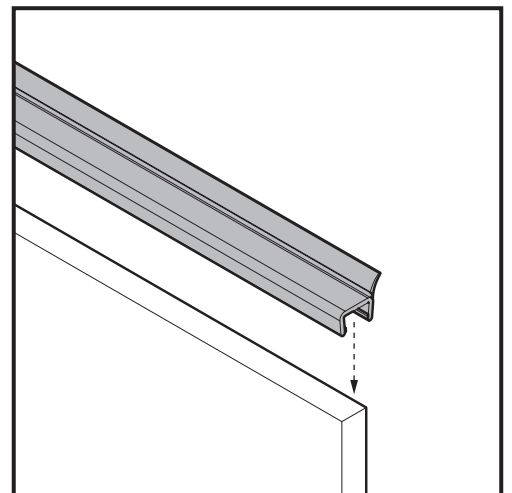
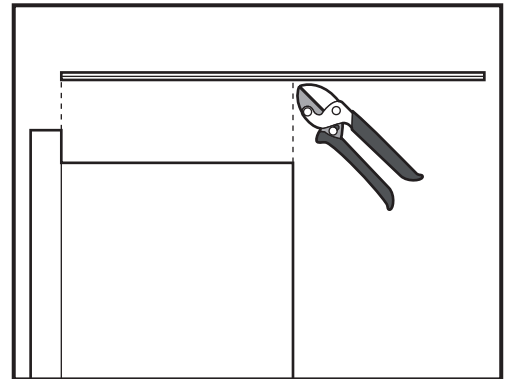
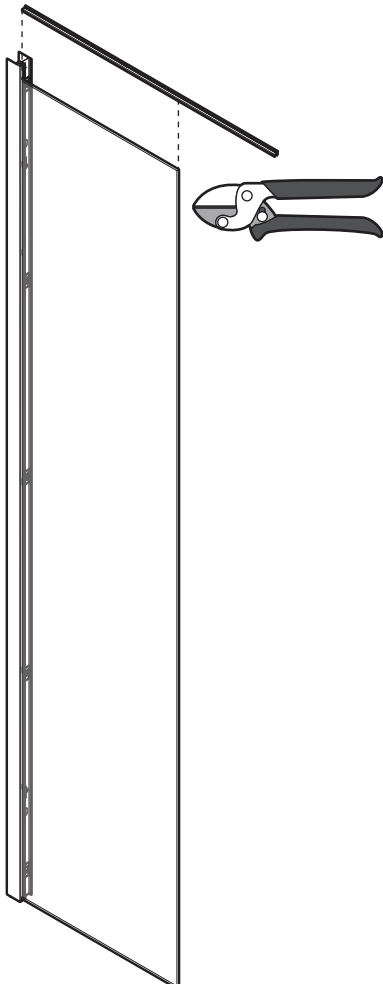
S6x4



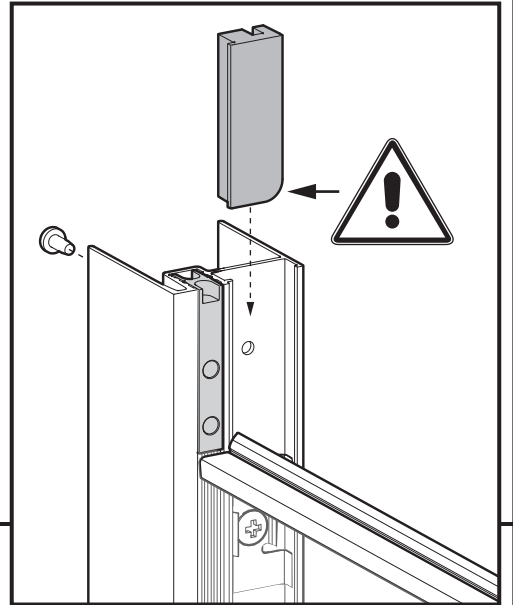
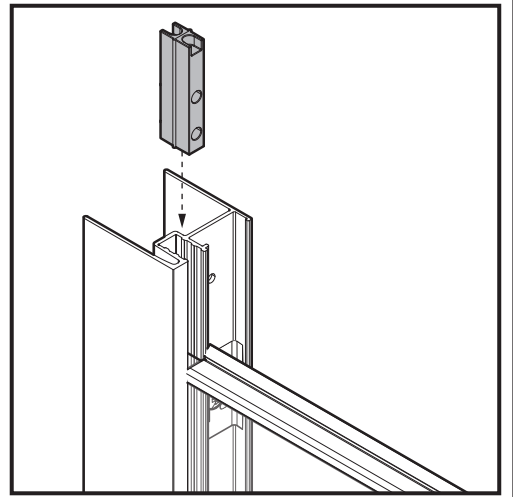
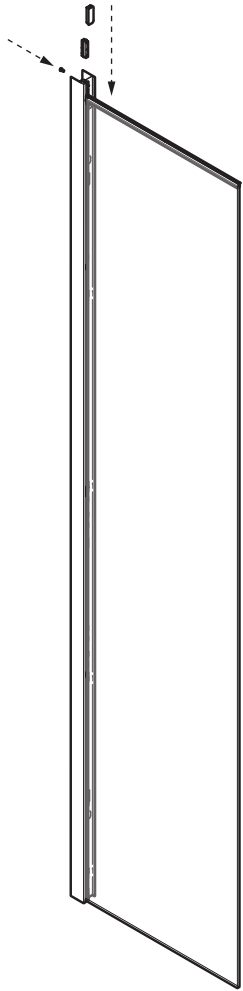
ø6 mm



4

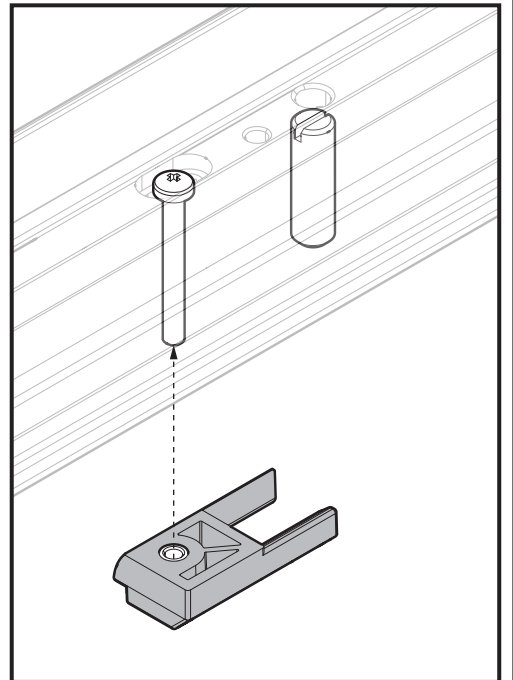
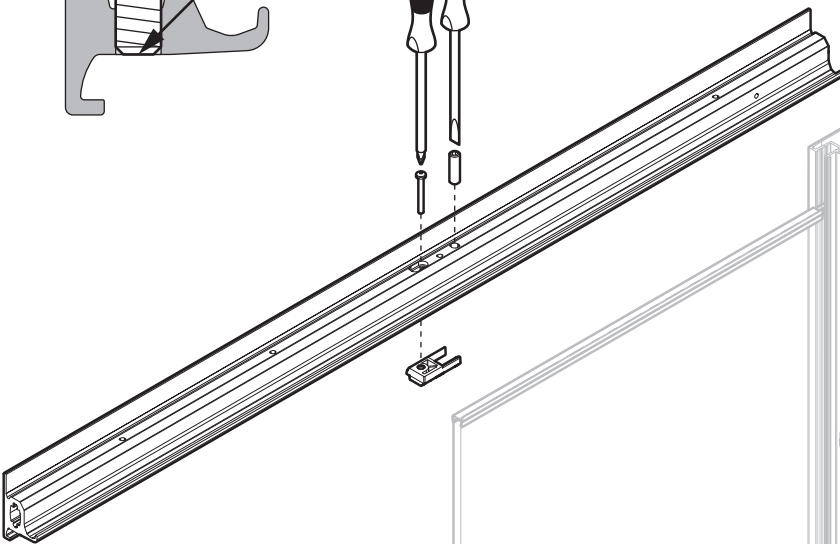
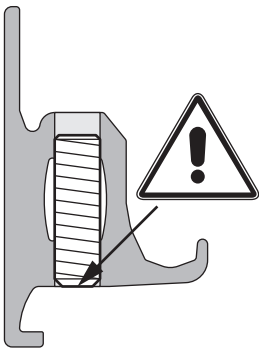



5




 2,9x6,5 x1

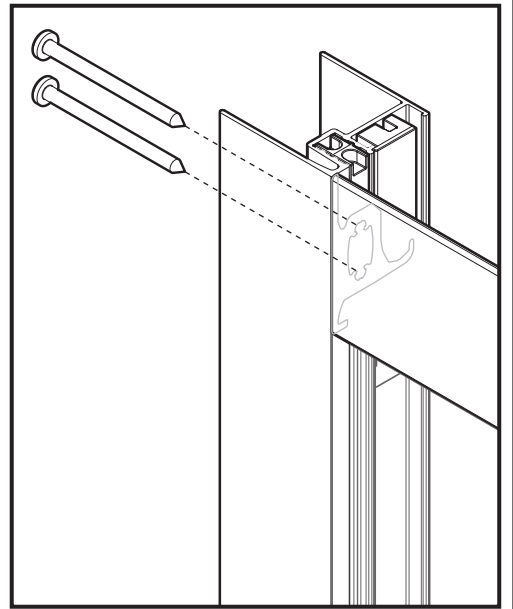
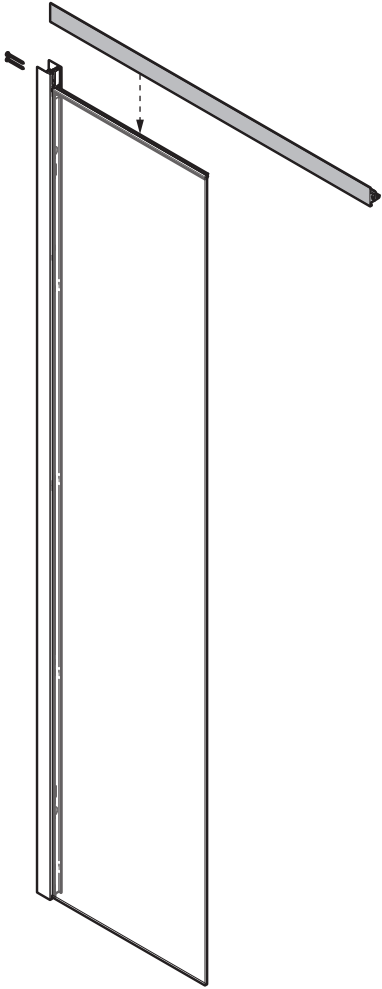
6




 M6x20 x1

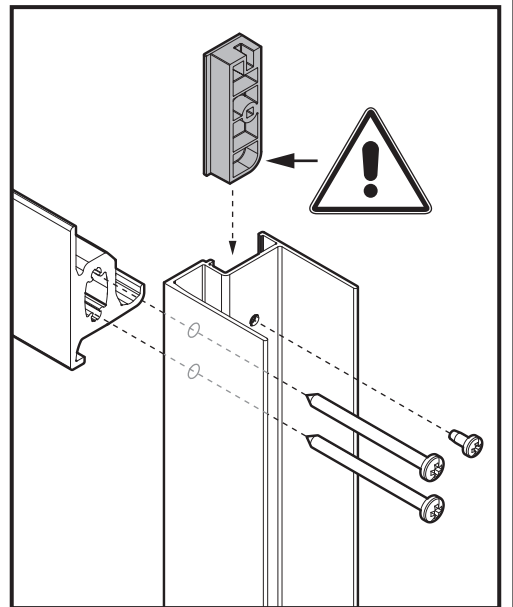
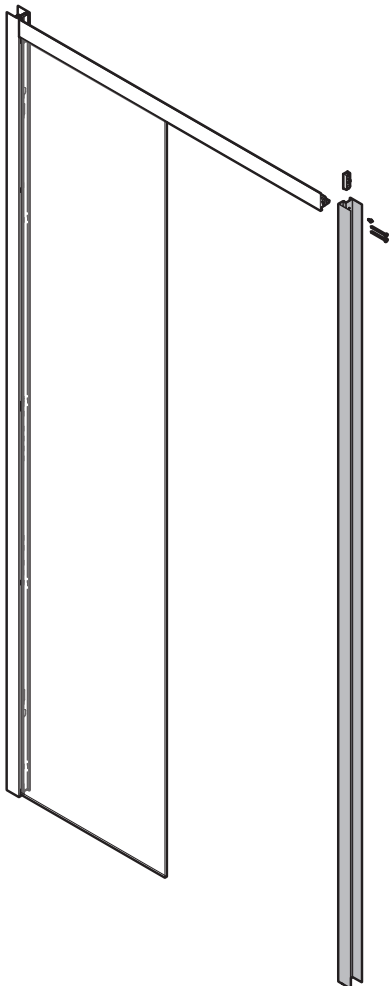
 M3x25 x1


7



 3,5x45 x2

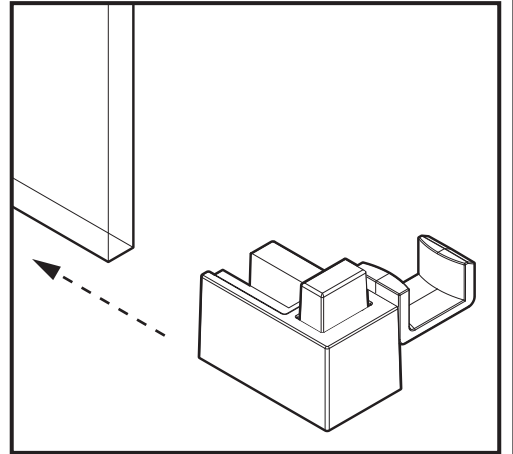
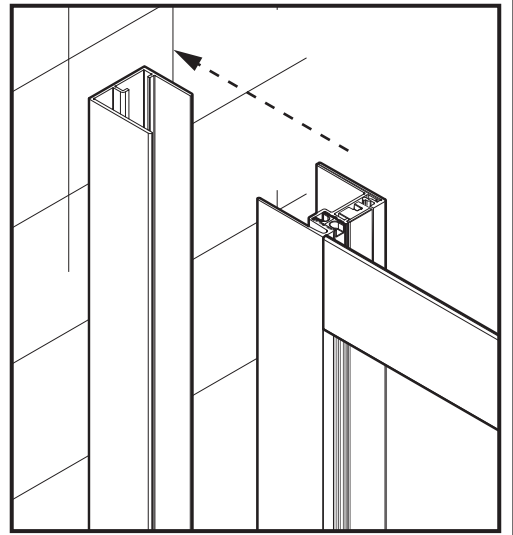
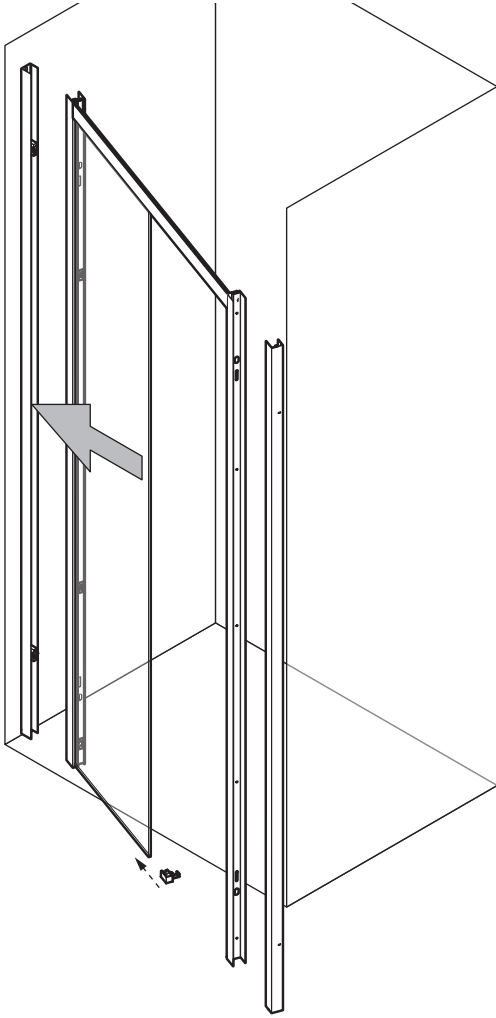
8



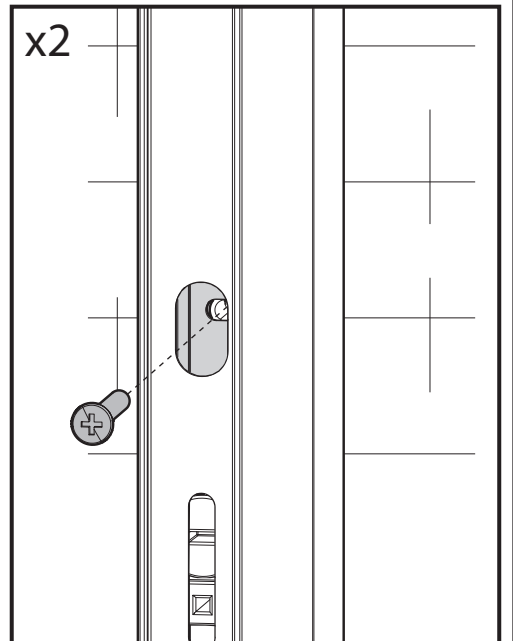
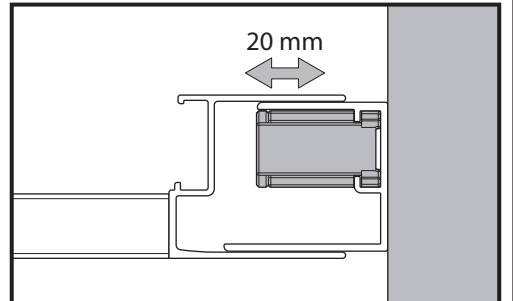
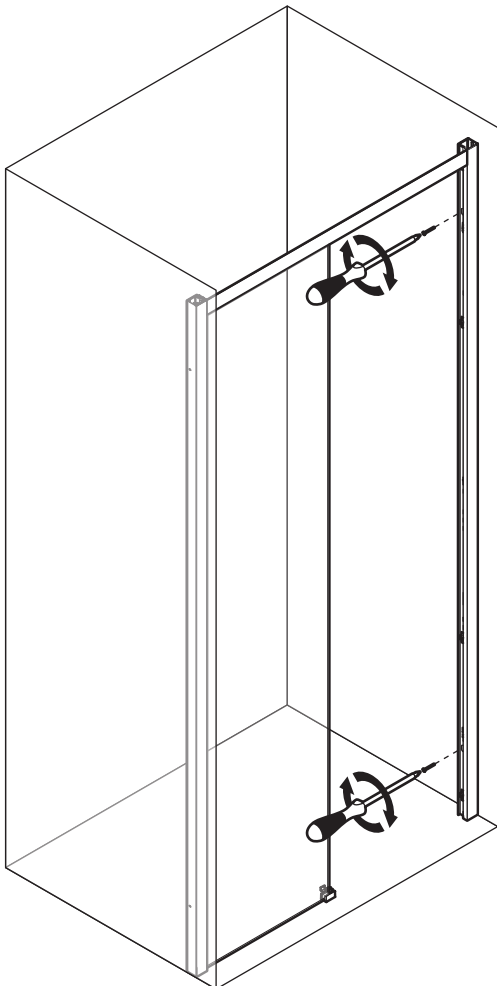
 3,5x45 x2

 2,9x6,5 x1

9

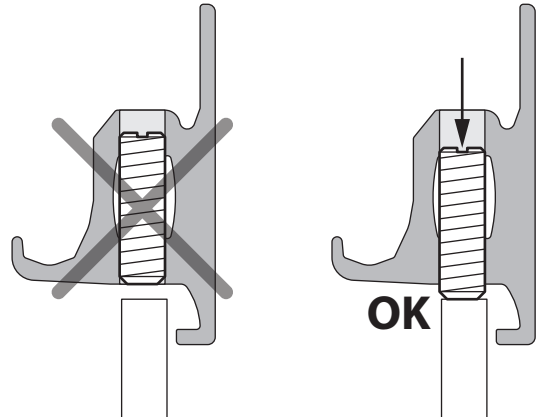
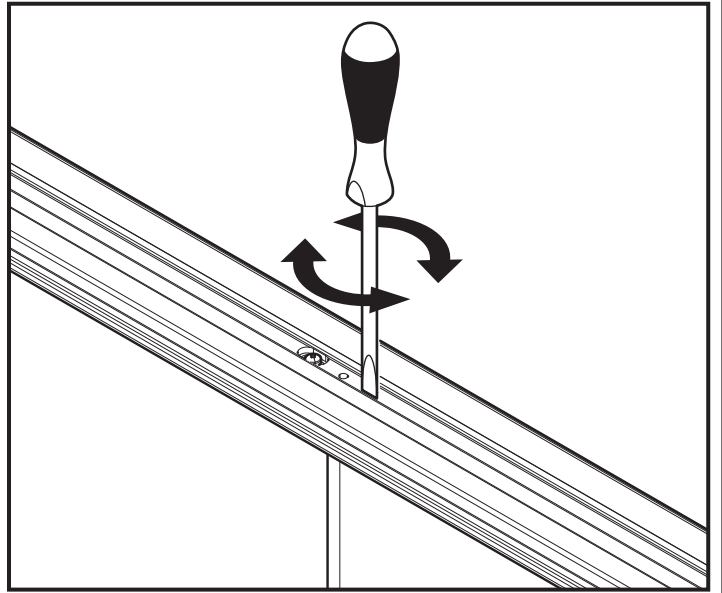
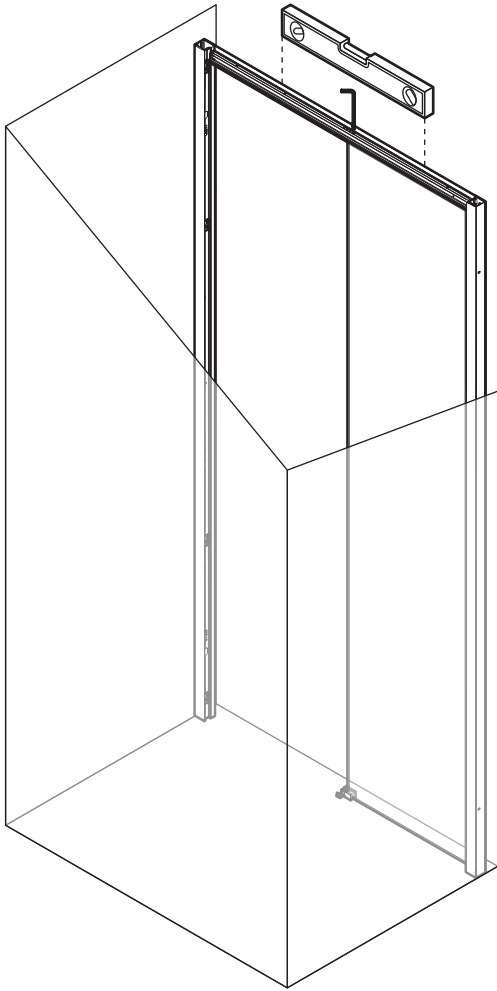


10

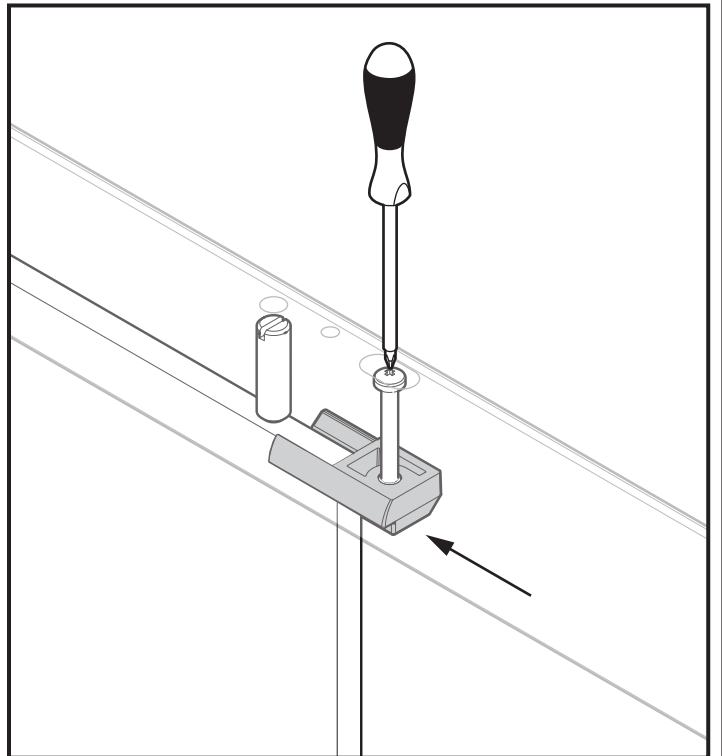
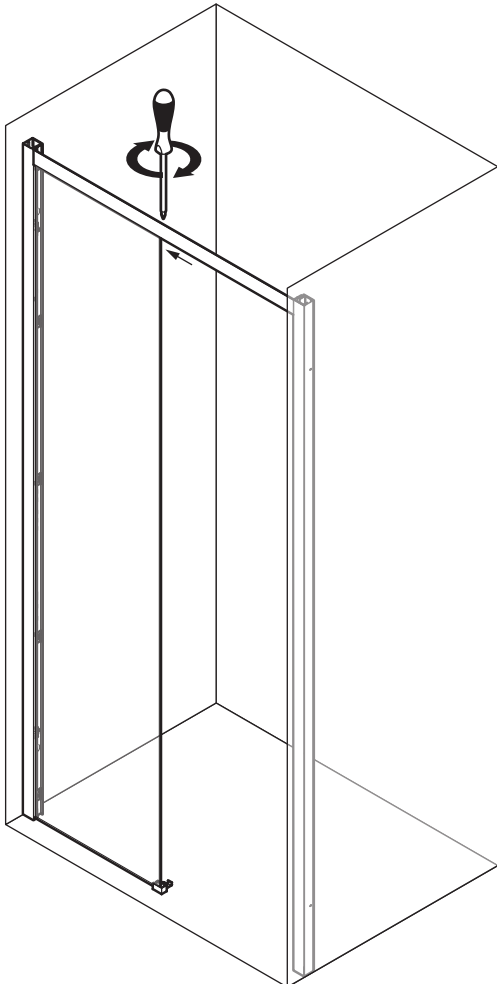



4x35 x2

11

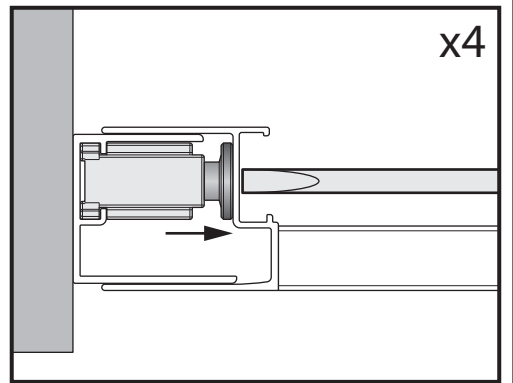
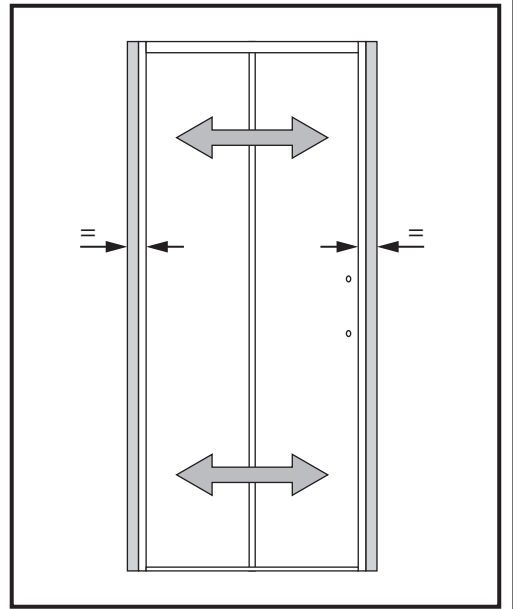
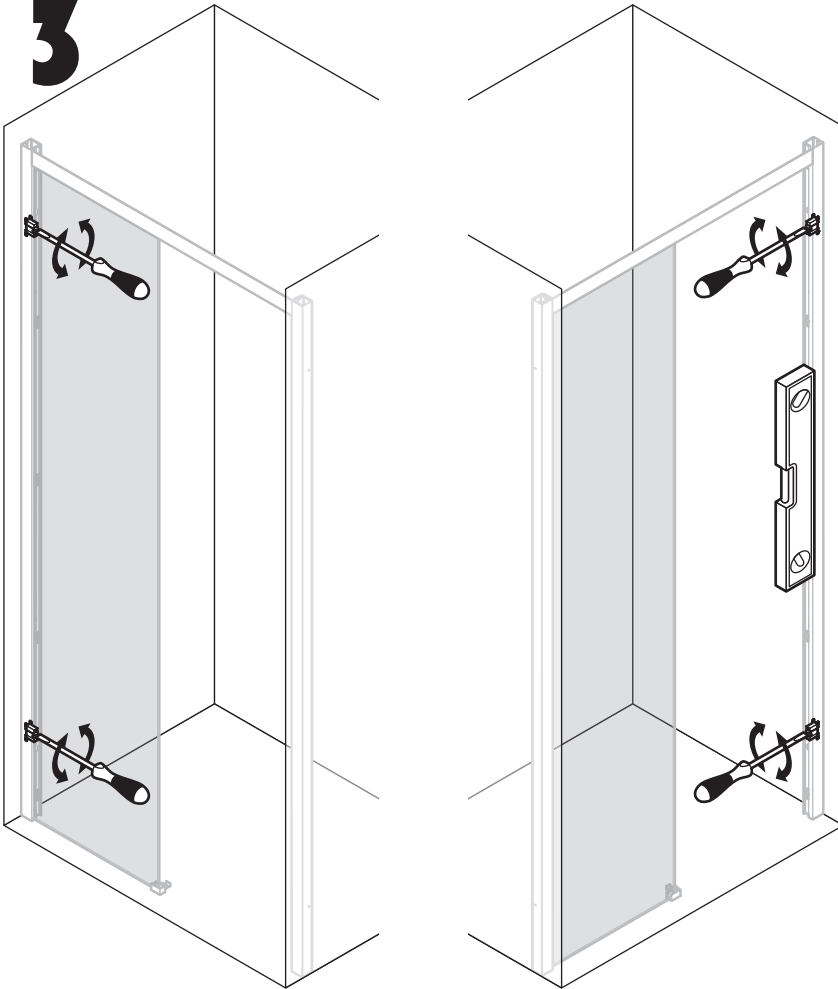


12

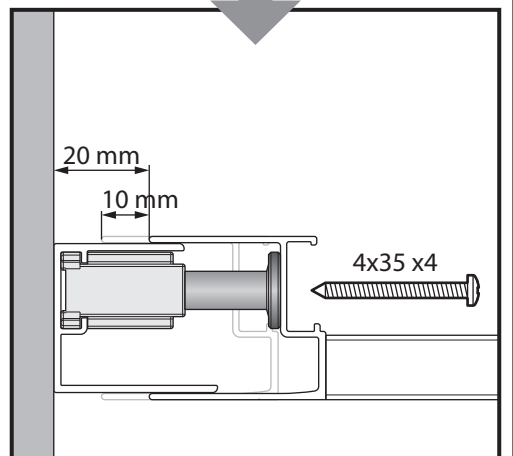
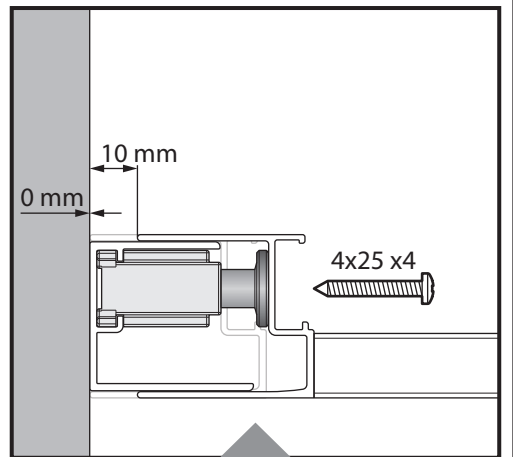
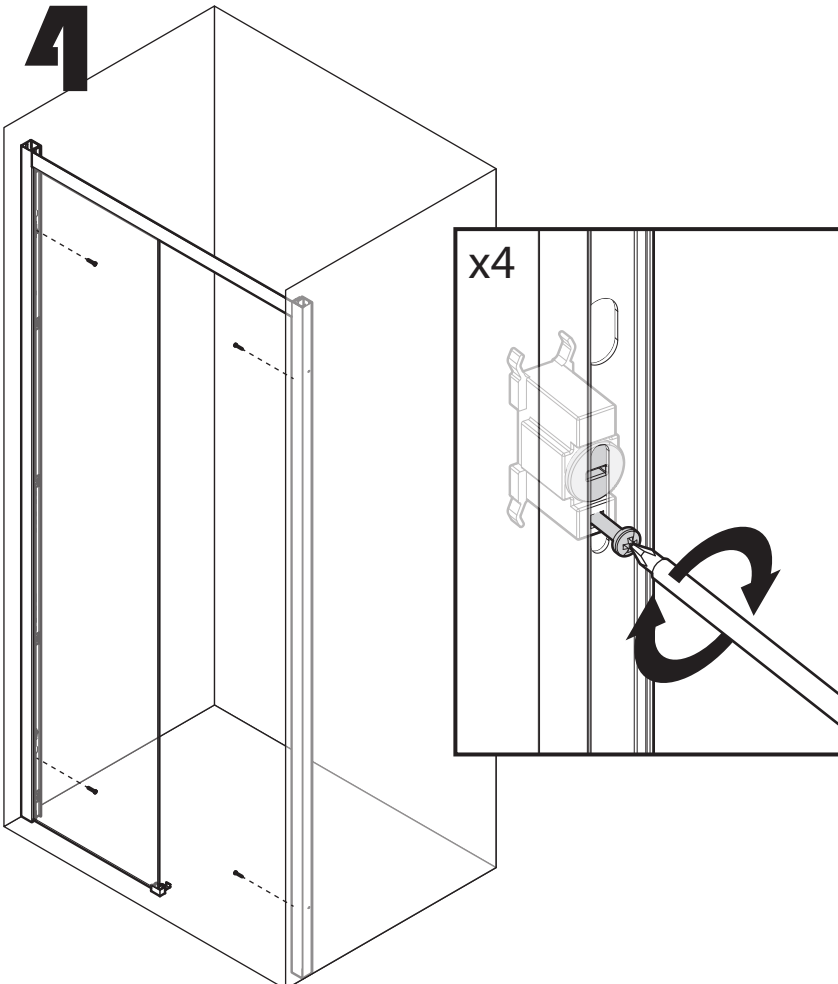


 M3x25 x1

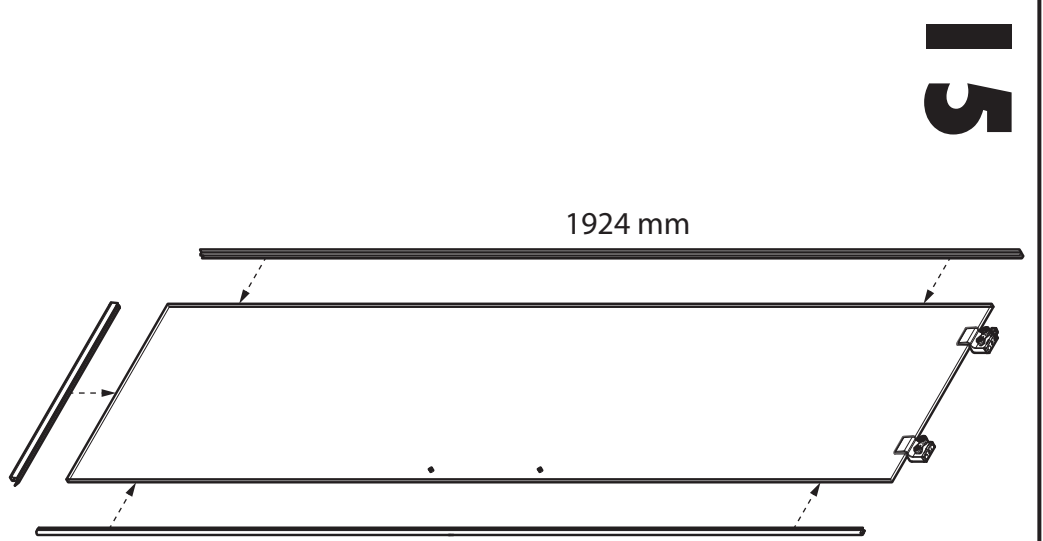
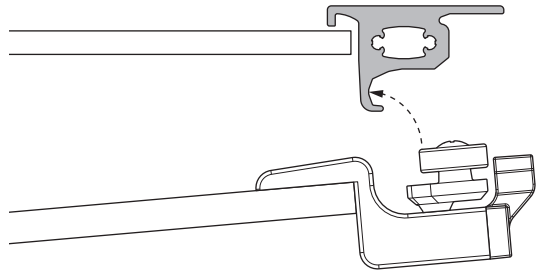
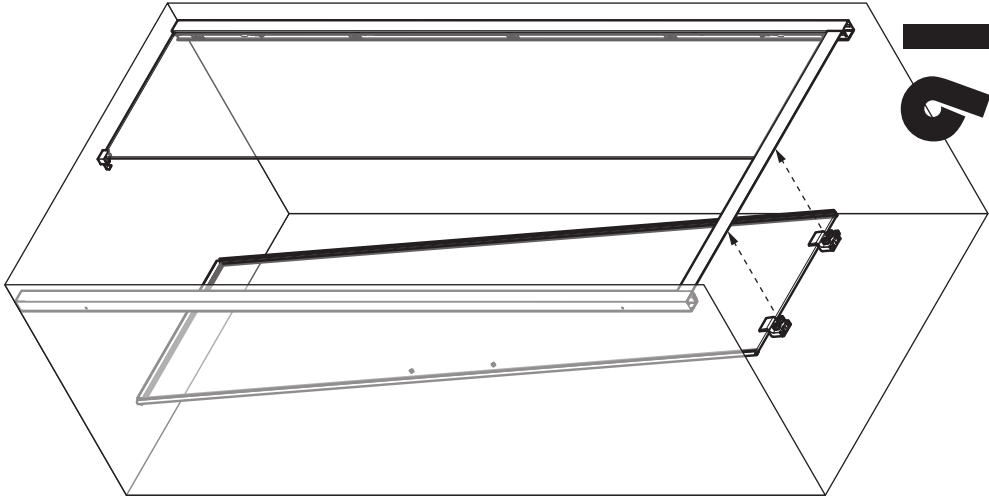
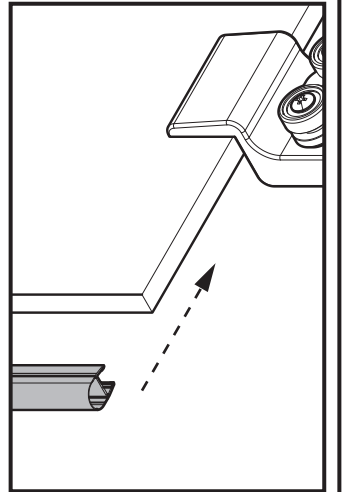
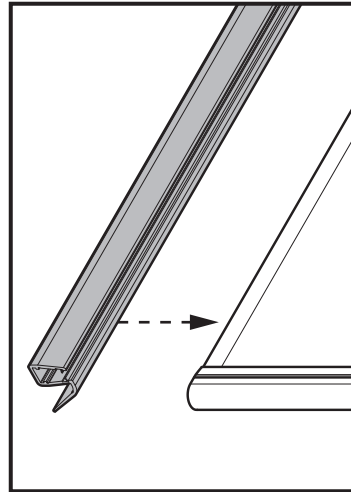
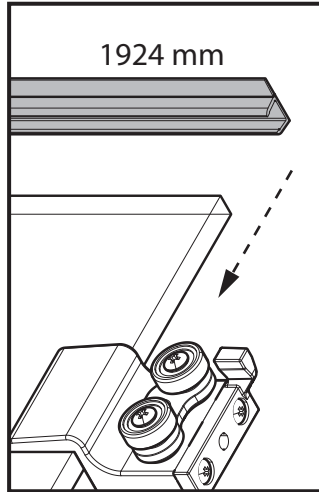
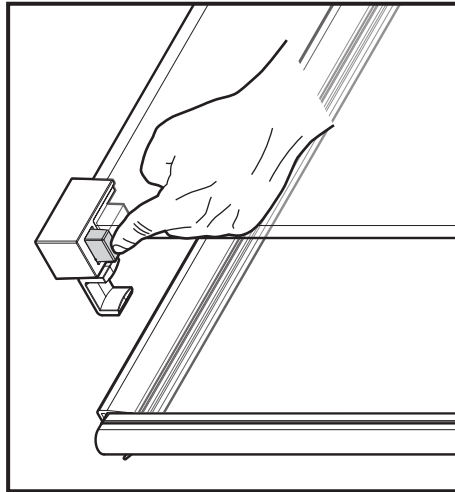
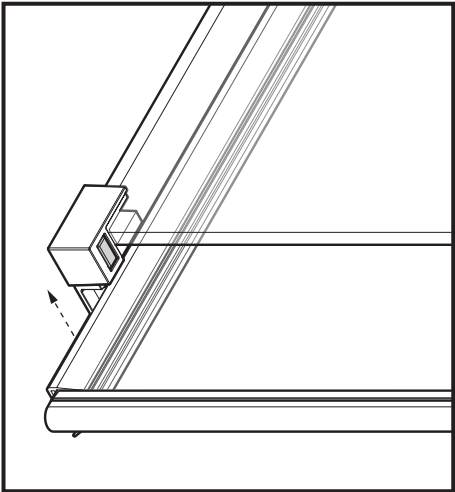
13



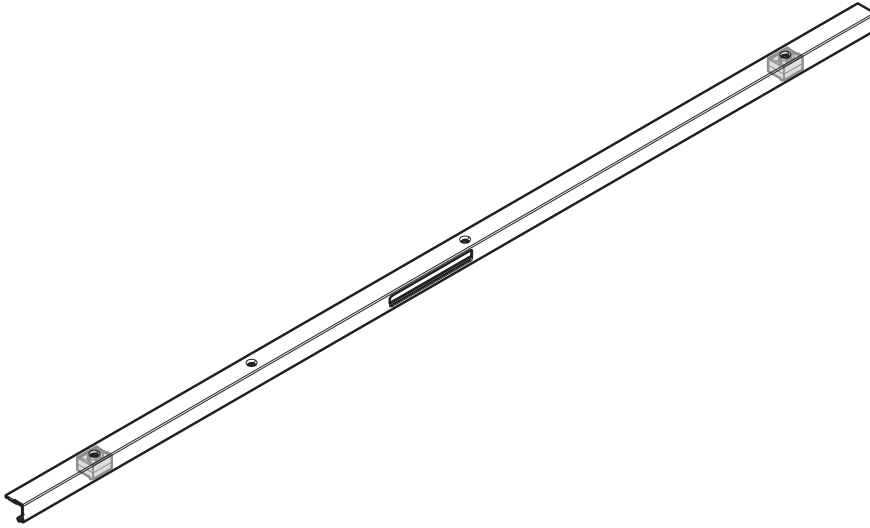
14



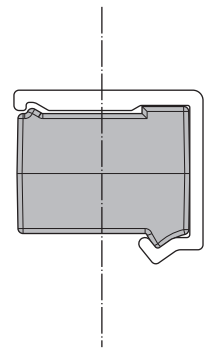
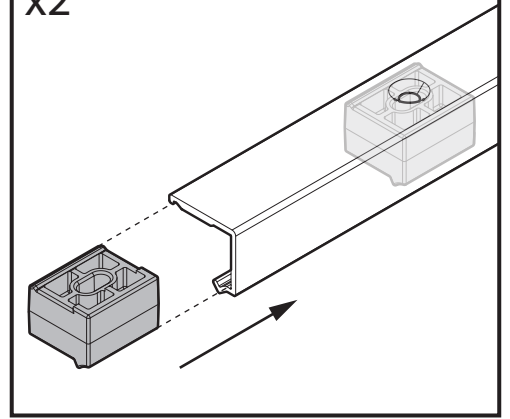
10



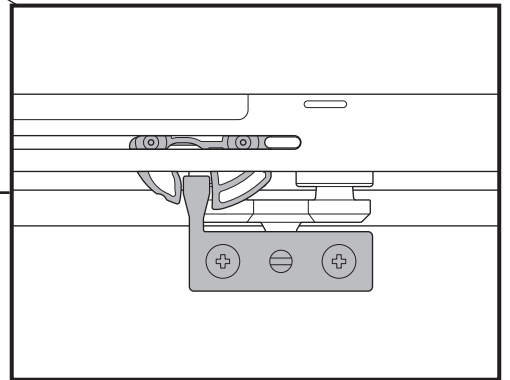
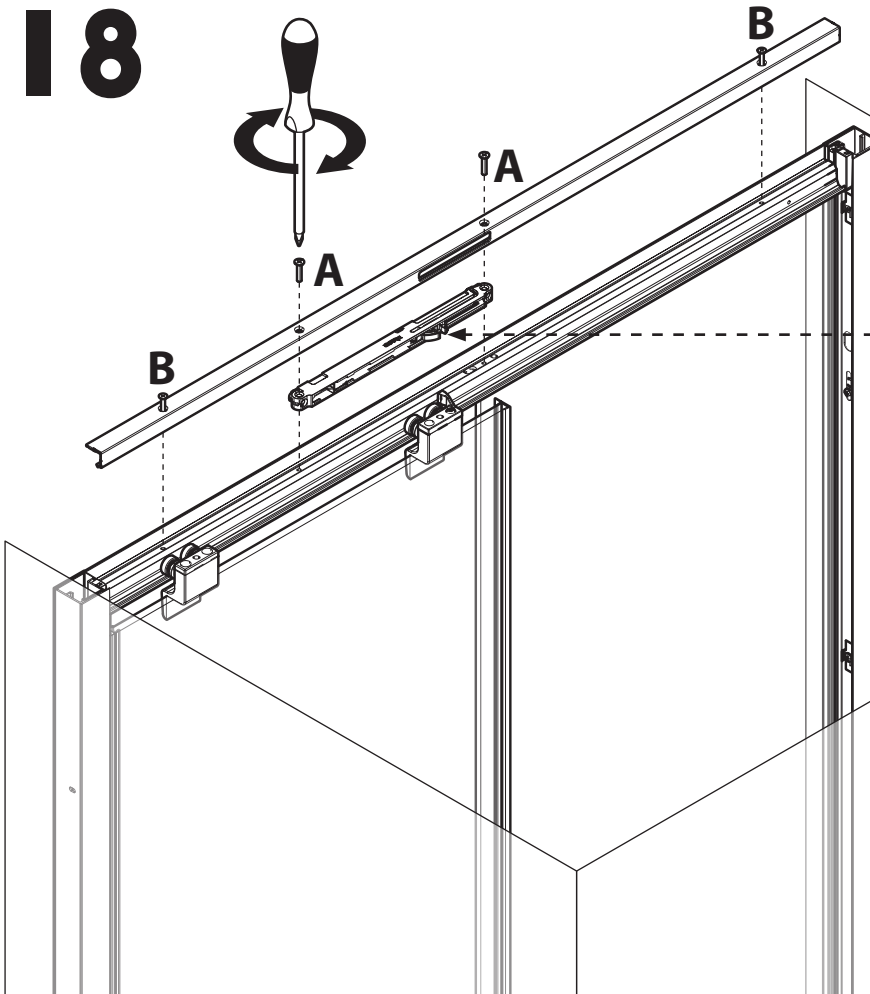
17




x2



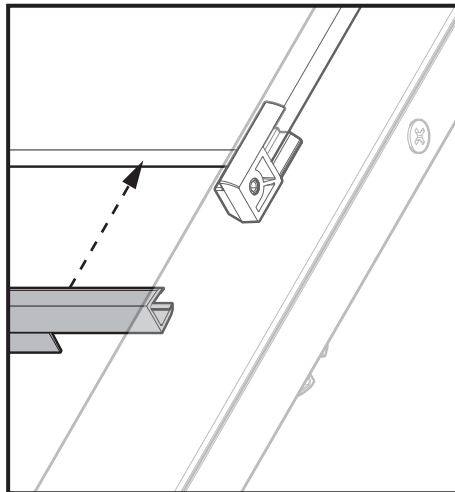
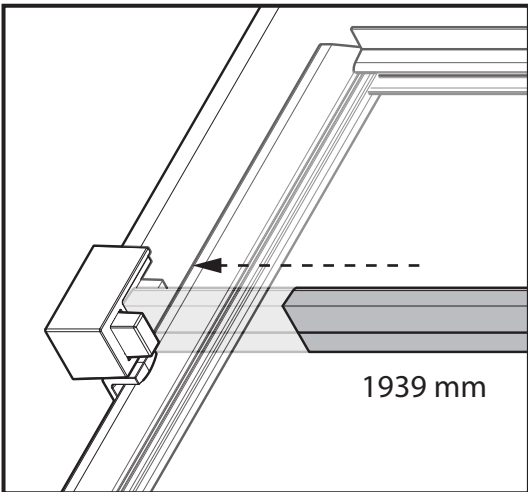
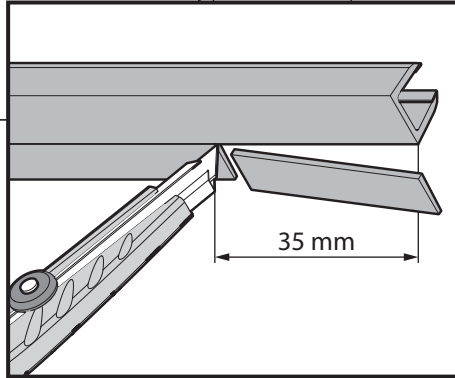
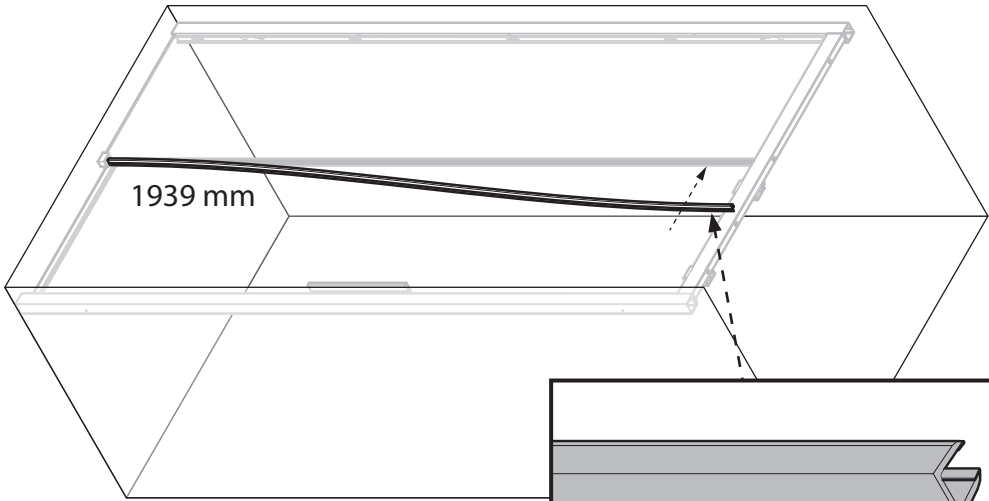
18



A  M4x25 x2

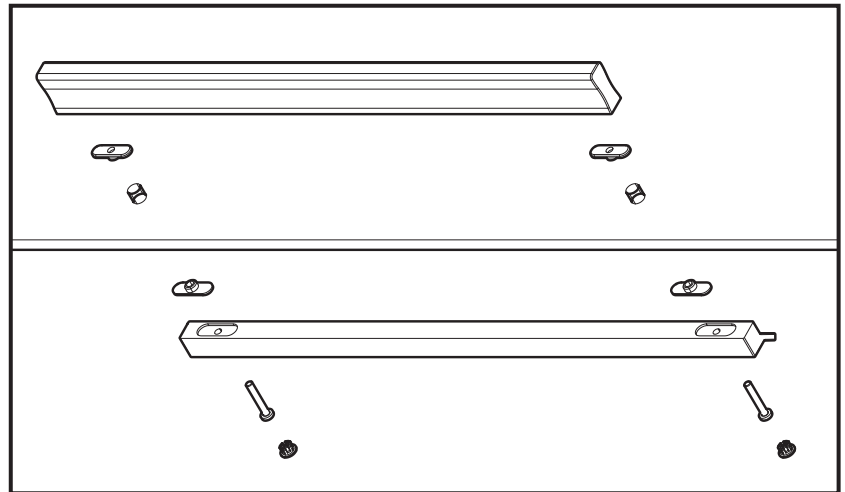
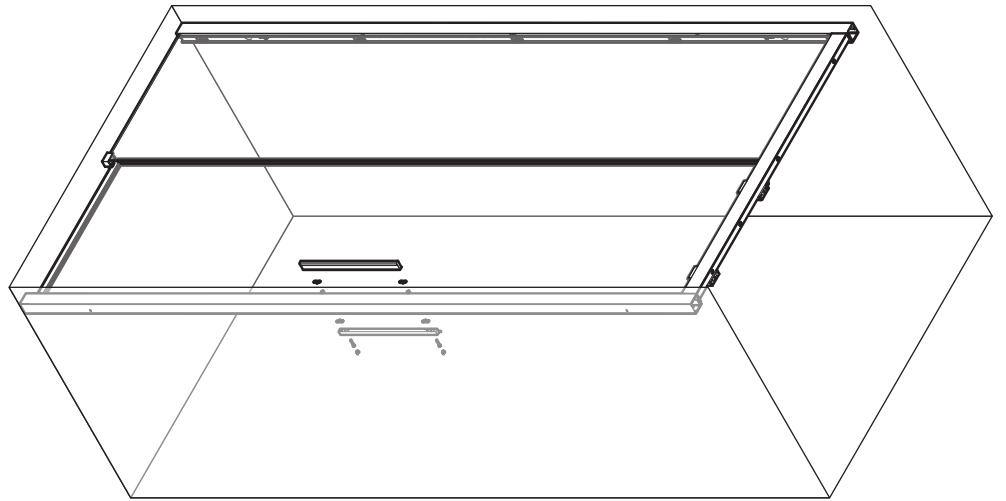
B  3,5x25 x2

20

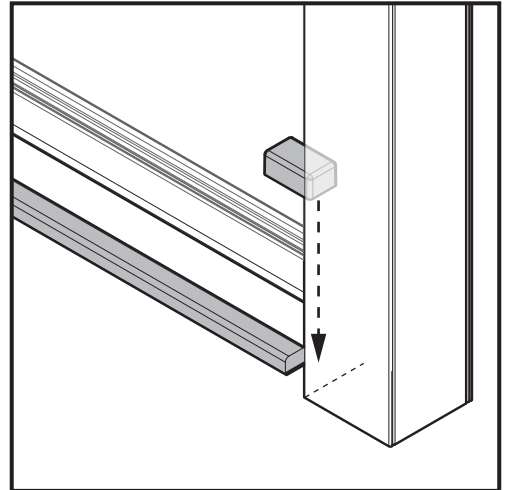
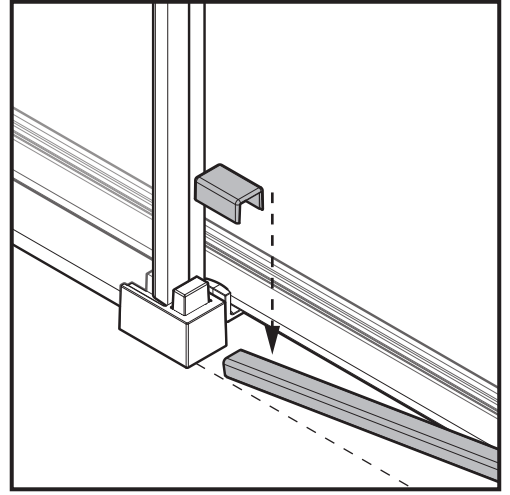
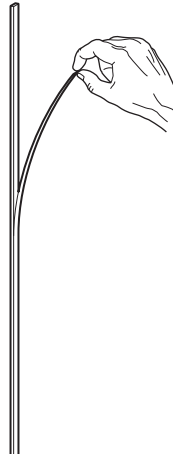
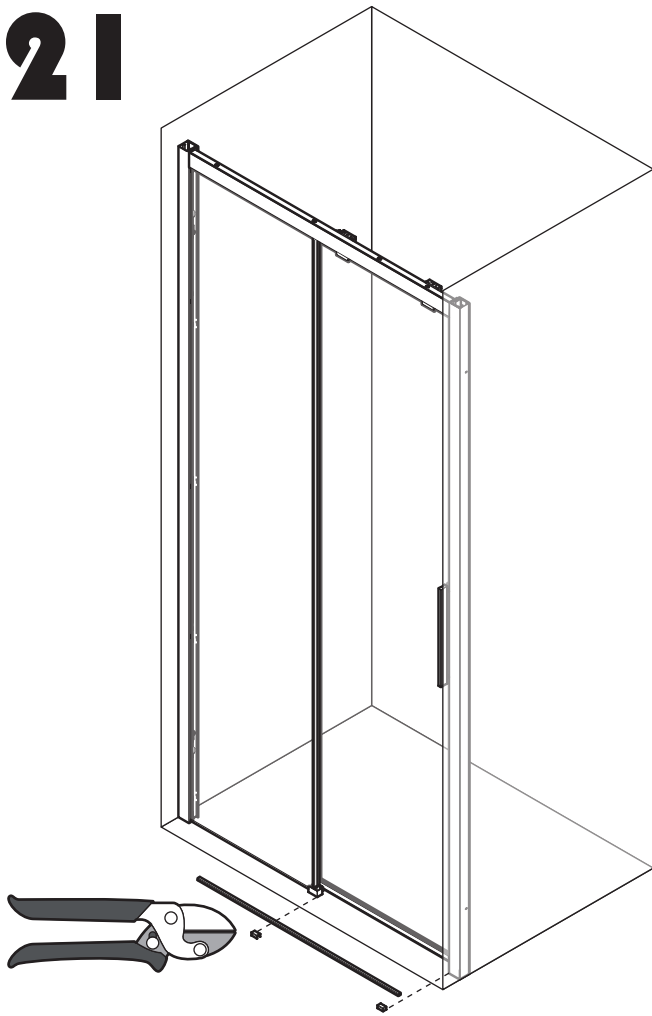


12

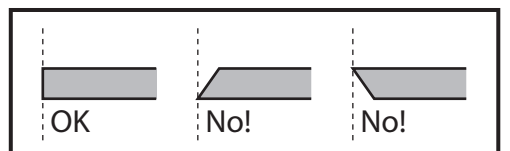
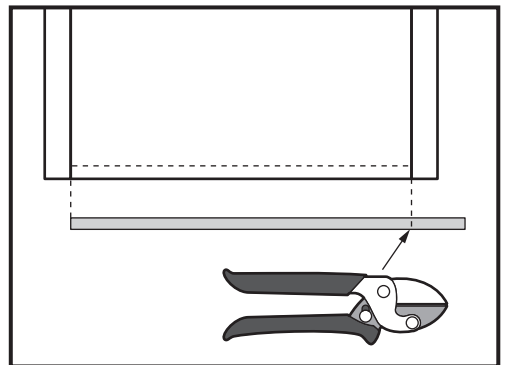
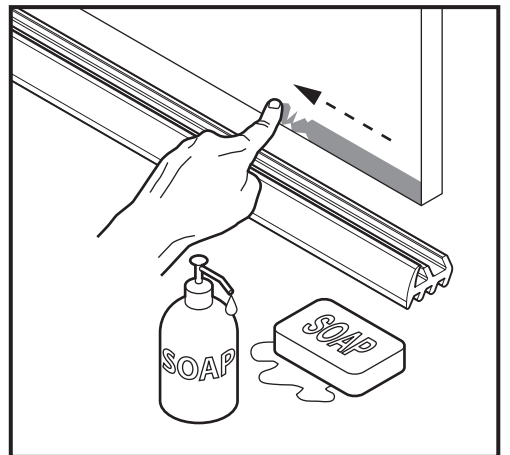
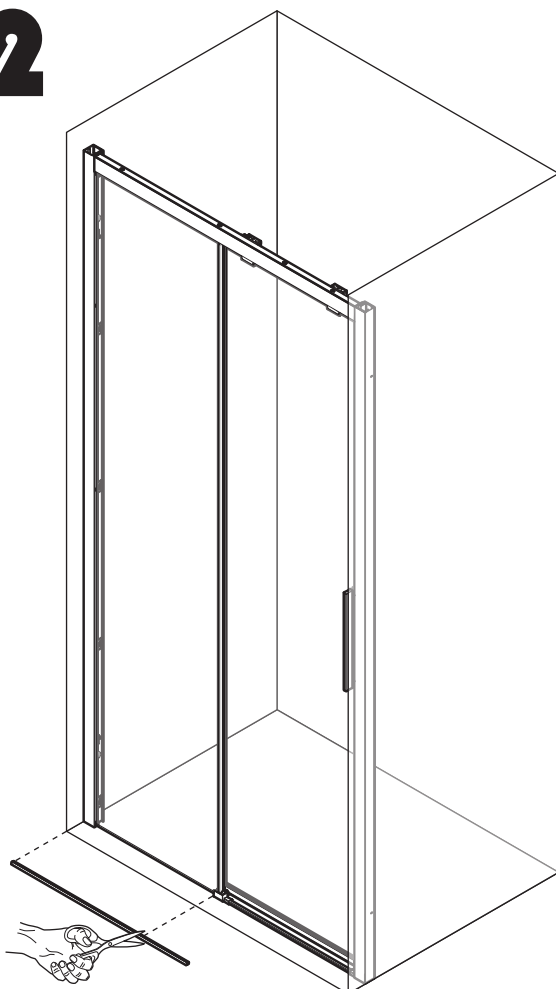
19



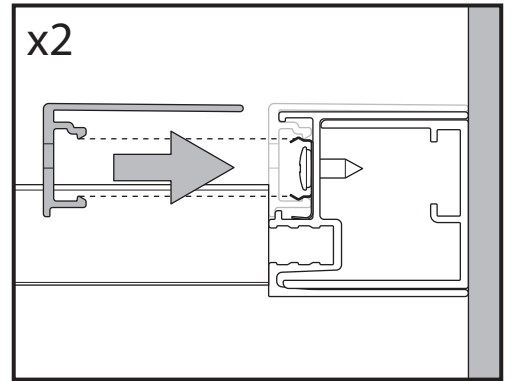
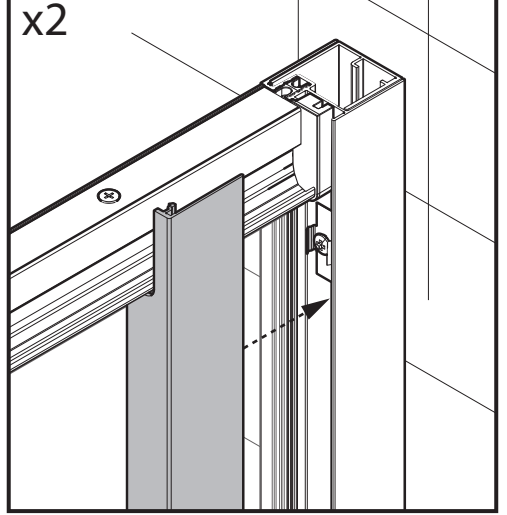
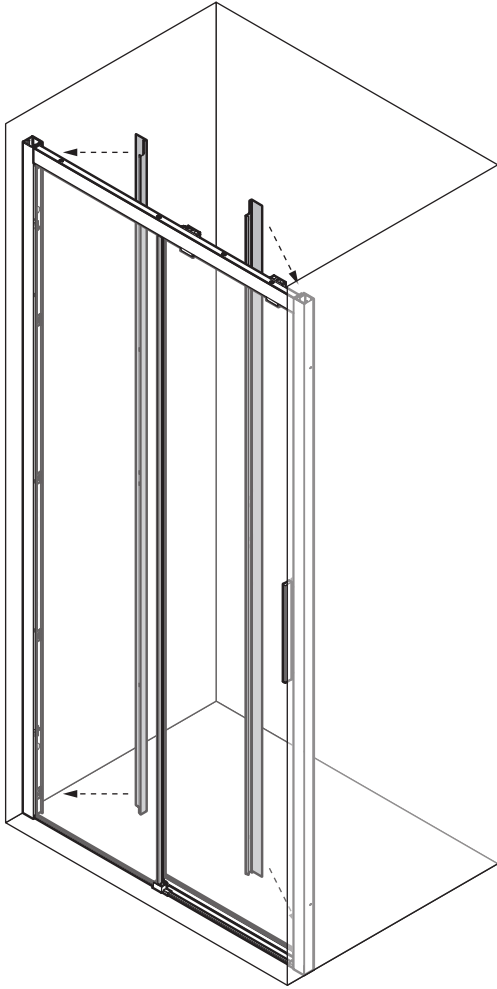
21



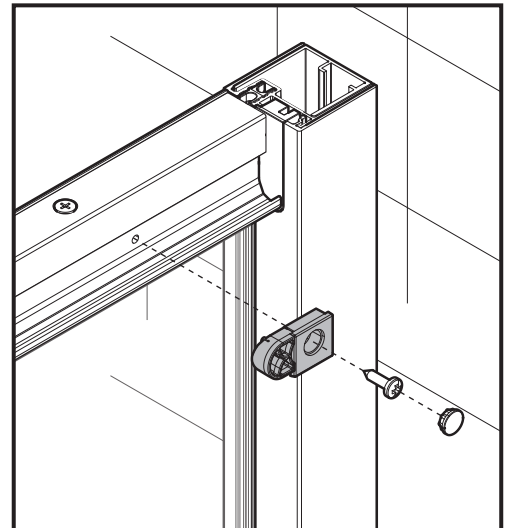
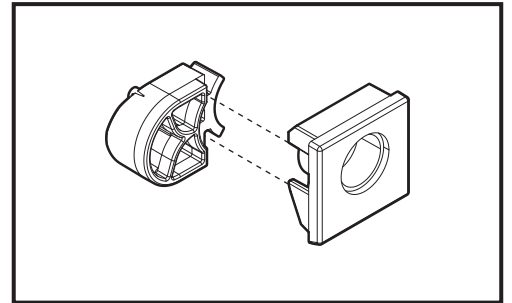
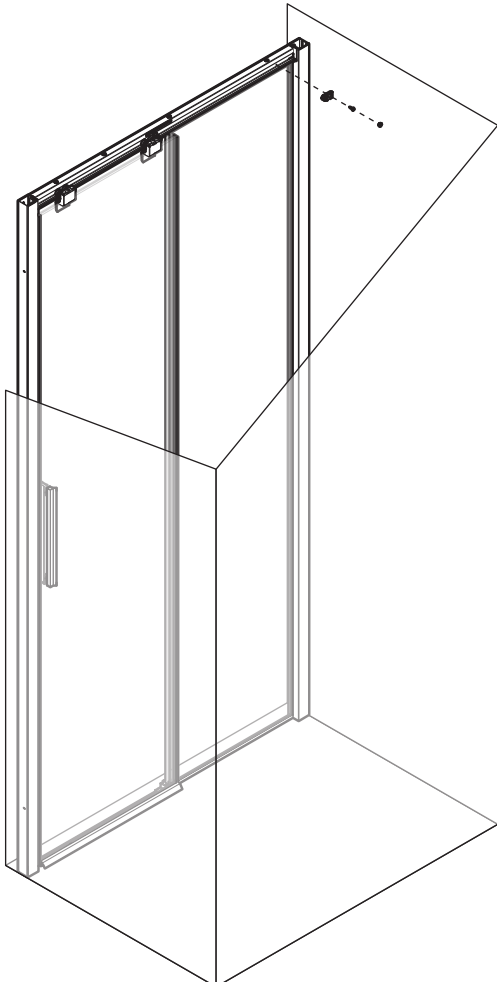
22




23

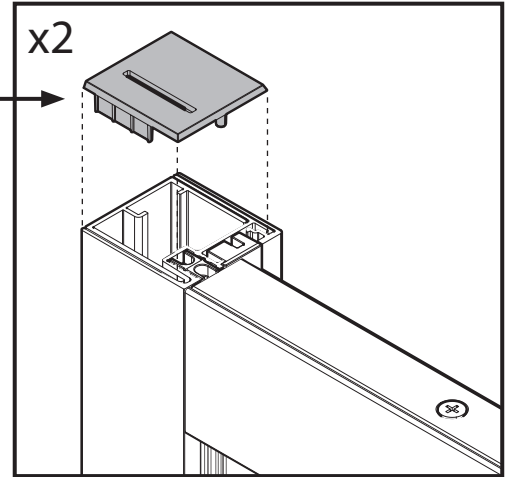
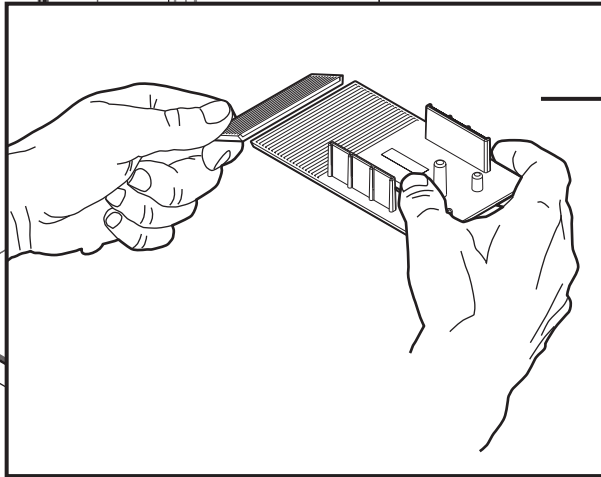
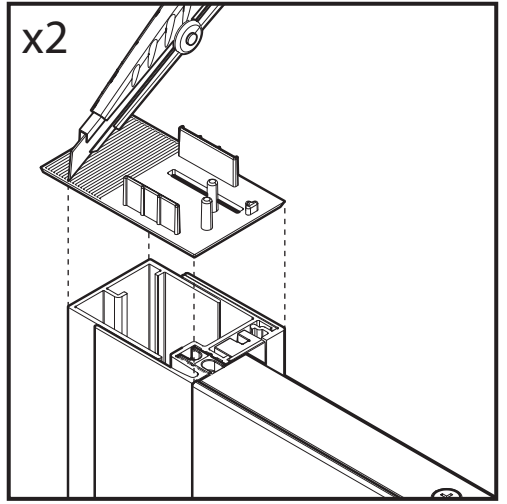
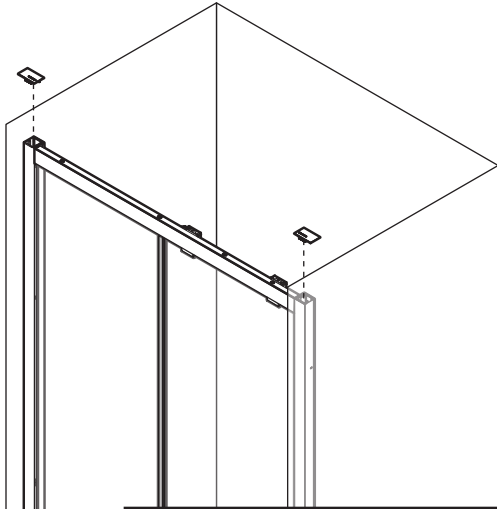


24

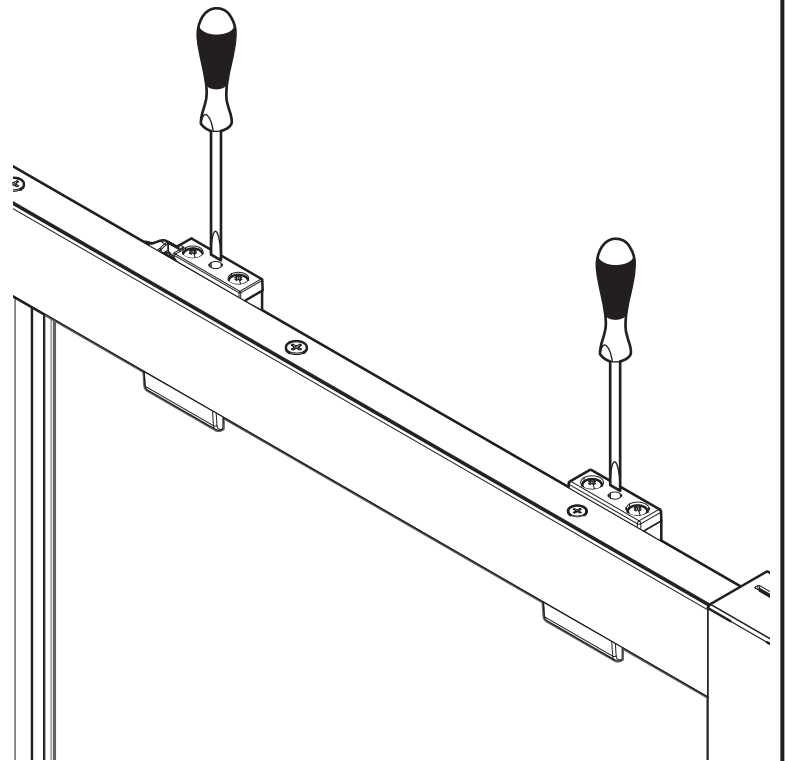
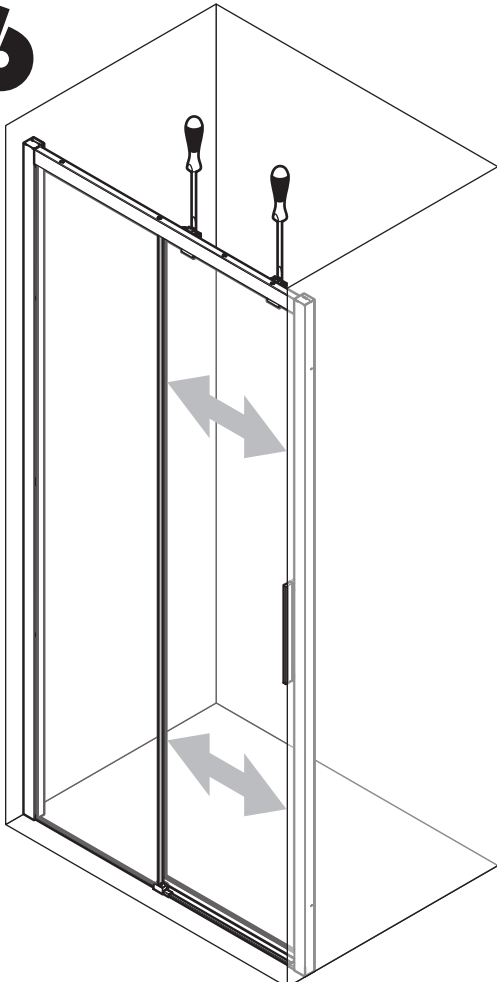


 3,5x13 x1

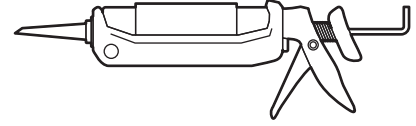
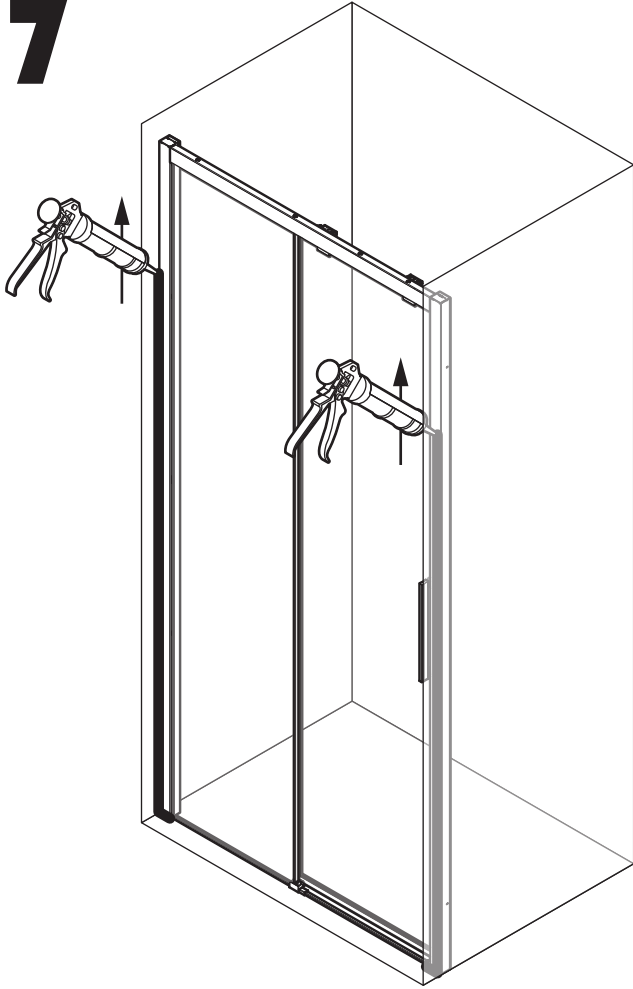
25



26



27



IT non acetico
FR non acétique
EN acetic-acid free
DE nicht essigsäurevernetzend
NL niet zuur
ES no acético
PT não acético
CS neoctový
SL ne oceten
HU nem ecetsavas
PL nie octowy
RU не уксусный
AR خالي من حمض الخل

