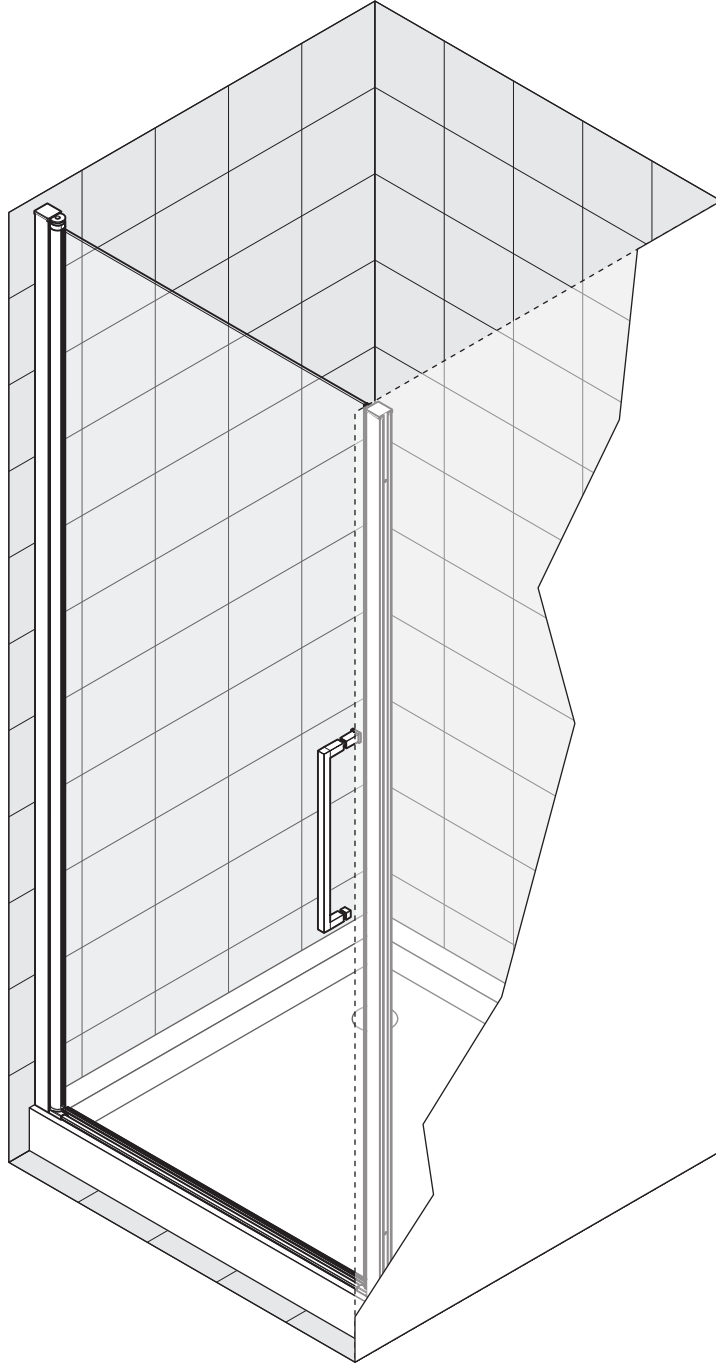
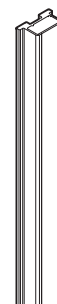
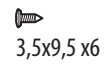
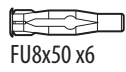
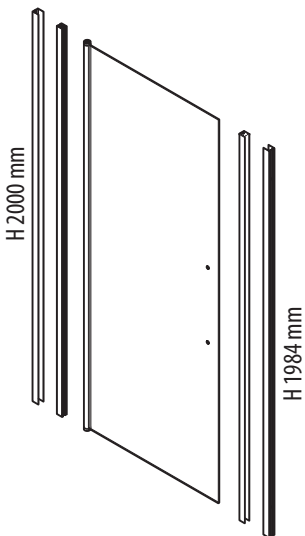
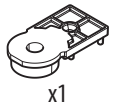
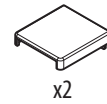
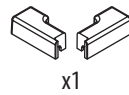
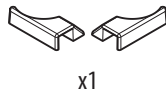
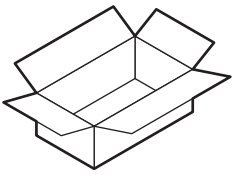
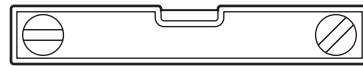
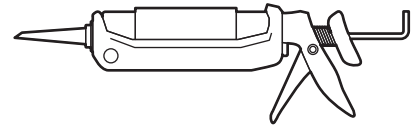
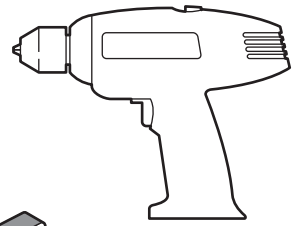
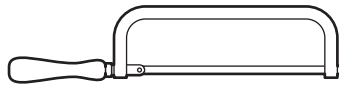
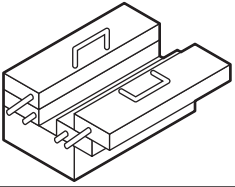


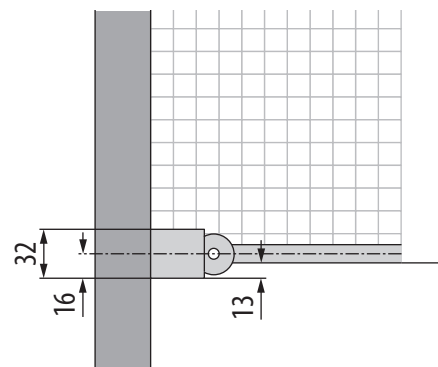
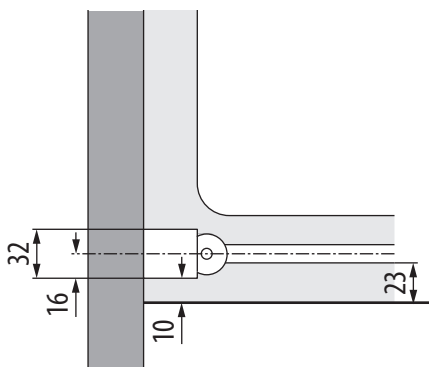
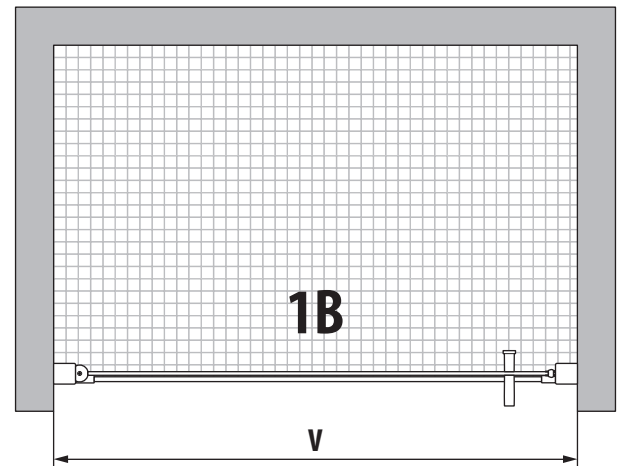
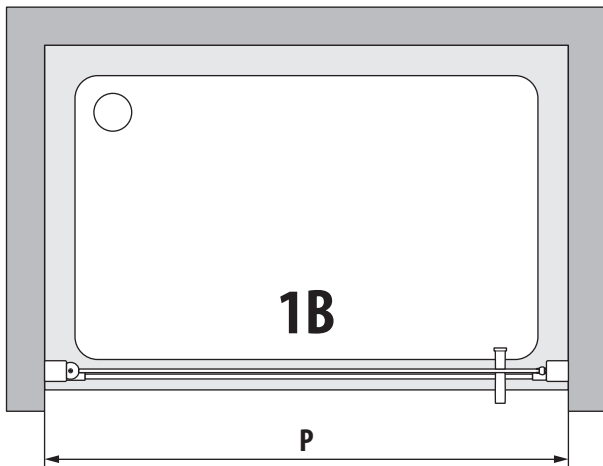
1B

<hr/> <hr/> <hr/> <hr/>	<hr/> <hr/> <hr/> <hr/>
-------------------------	-------------------------

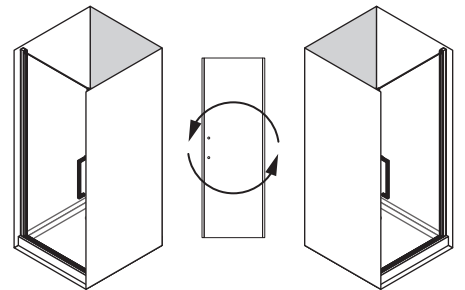
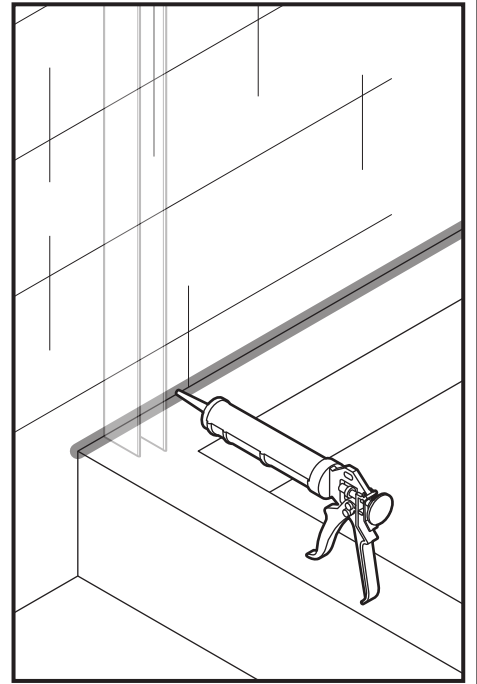
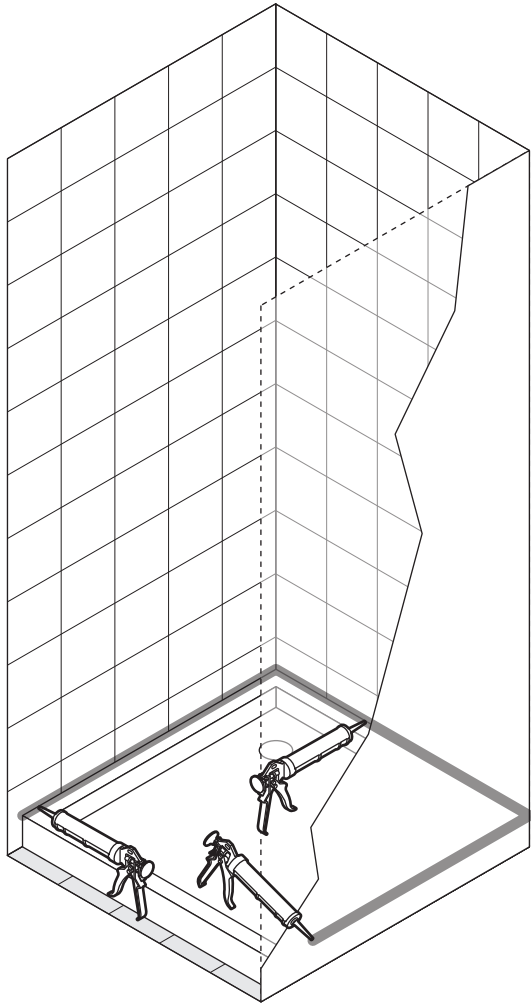


1B	P mm
57	570-610
67	670-710
72	720-760
77	770-810
79	790-830
82	820-860
87	870-910
92	920-960
97	970-1010

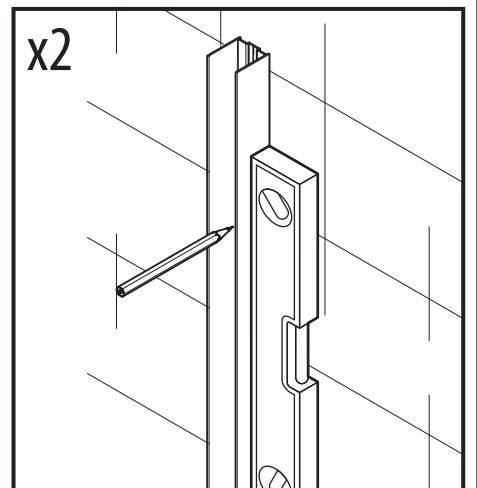
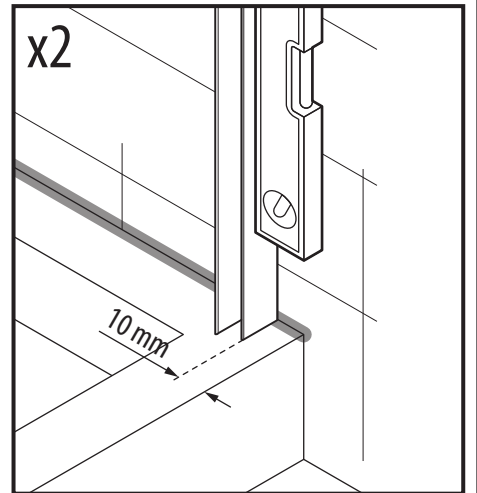
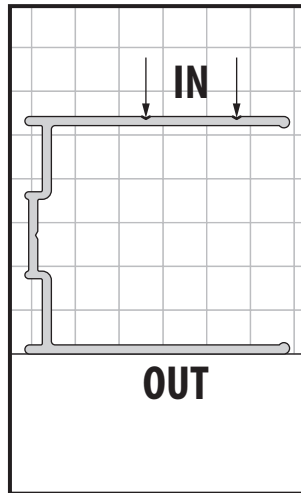
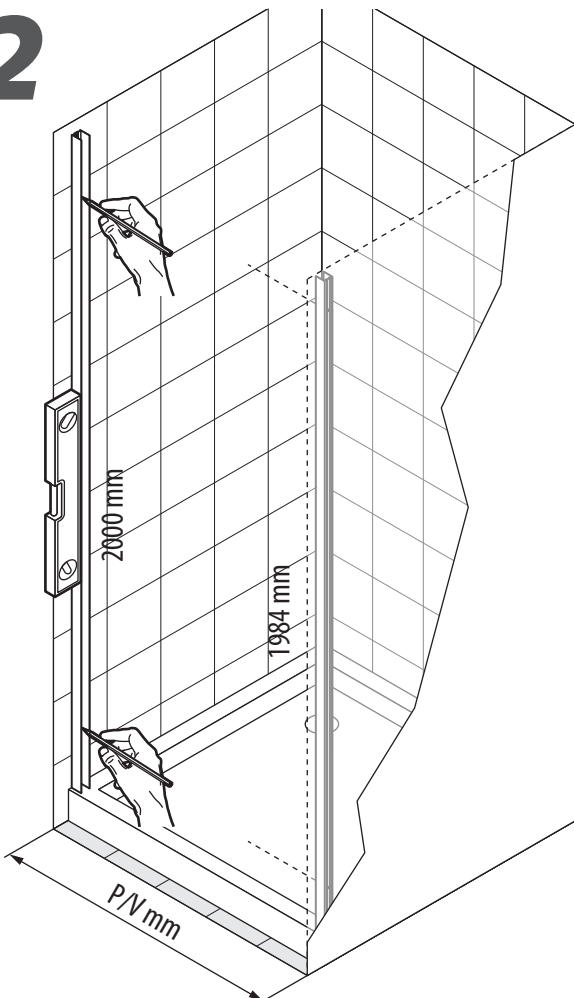
1B	V mm
57	570-610
67	670-710
72	720-760
77	770-810
79	790-830
82	820-860
87	870-910
92	920-960
97	970-1010



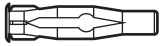
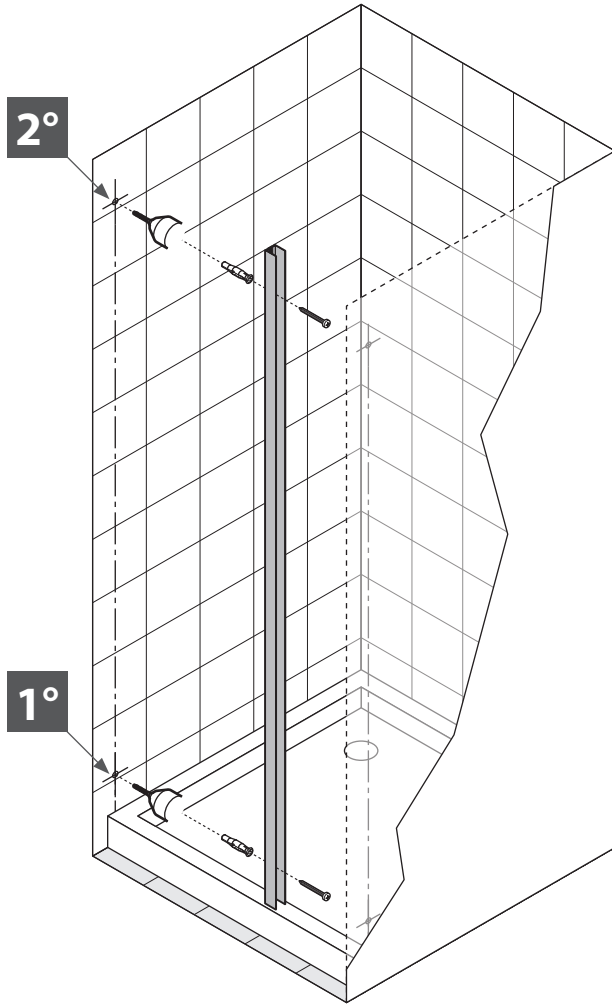
1



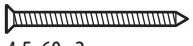
2



3



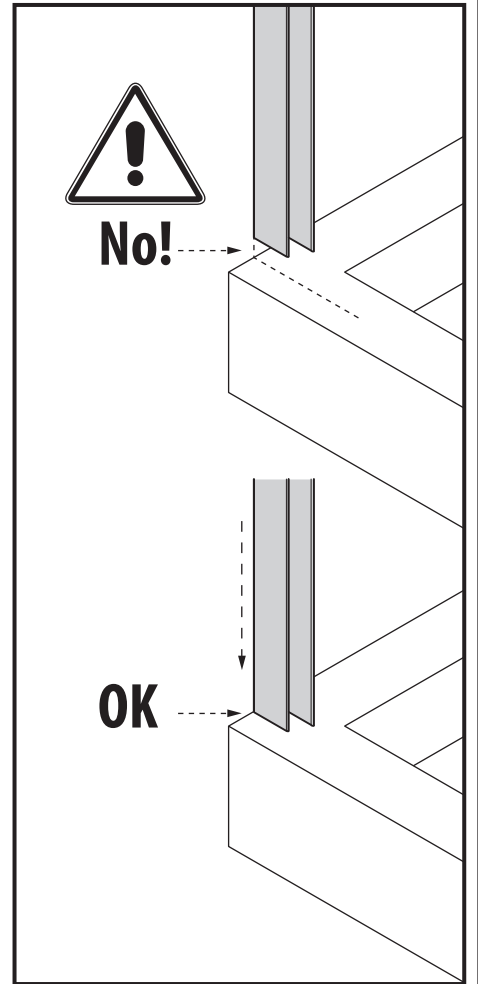
FU8x50 x2



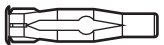
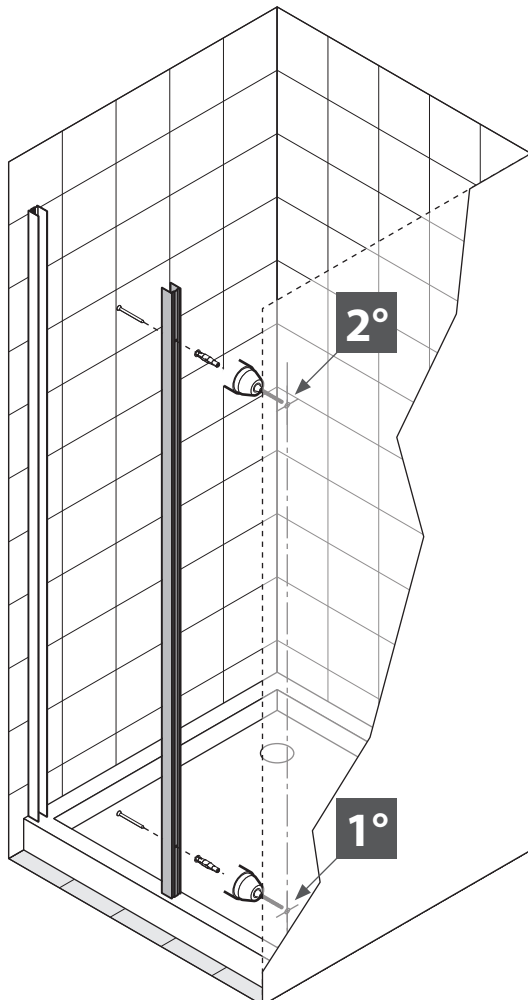
4,5x60 x2



ø8 mm



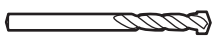
4



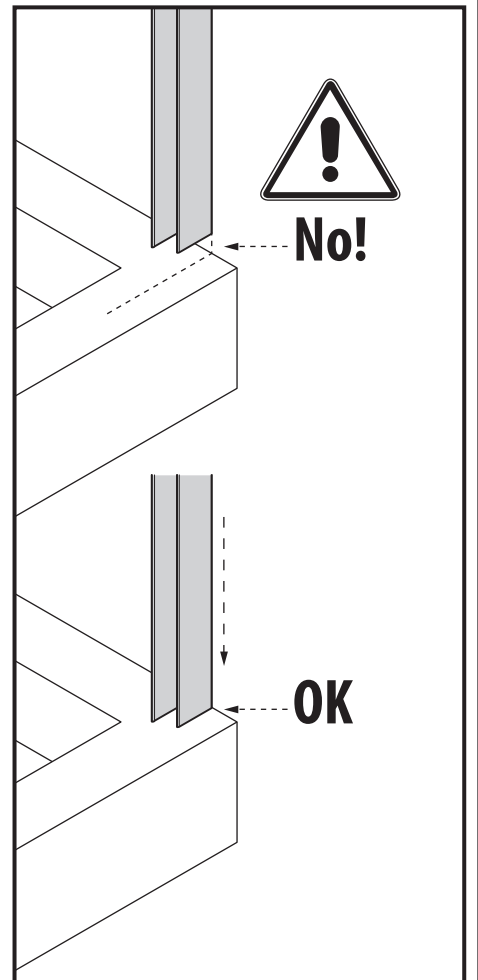
FU8x50 x2



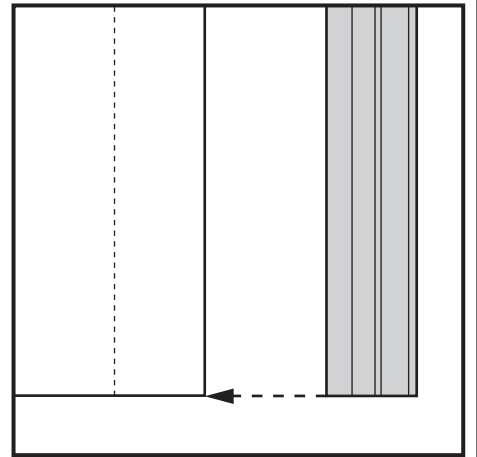
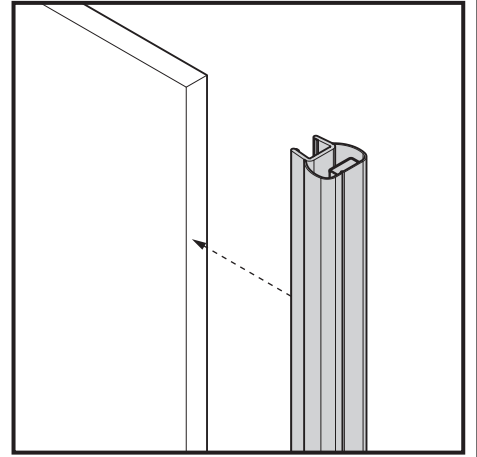
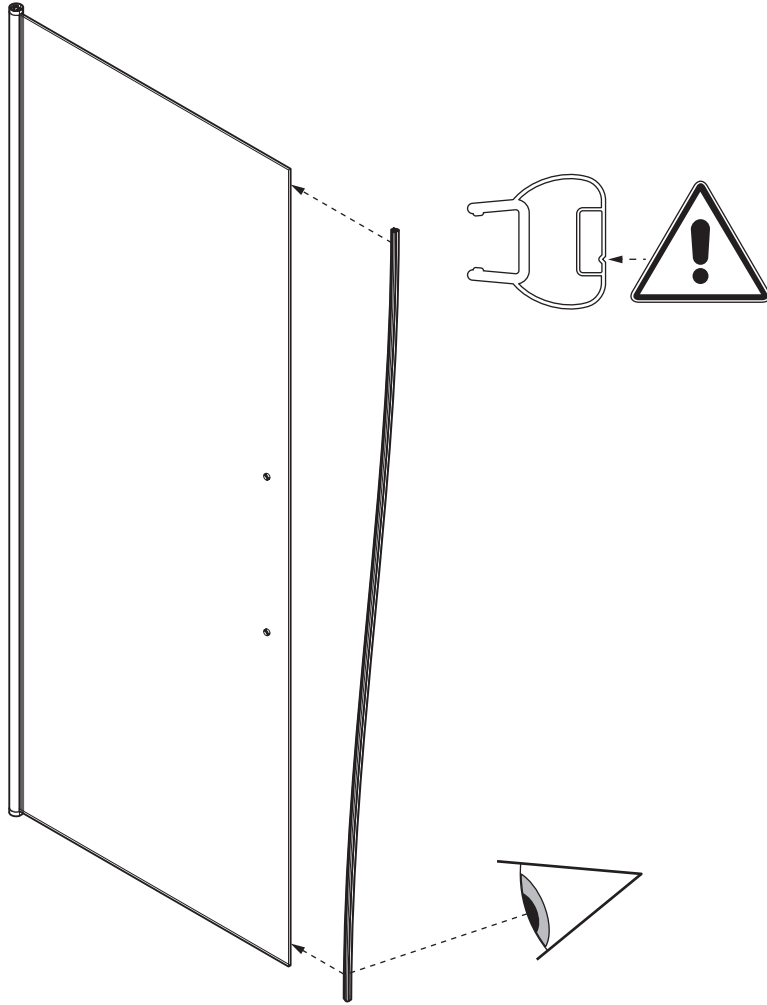
4,5x60 x2



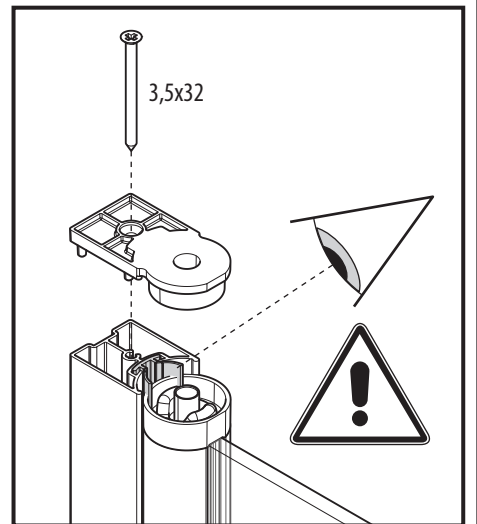
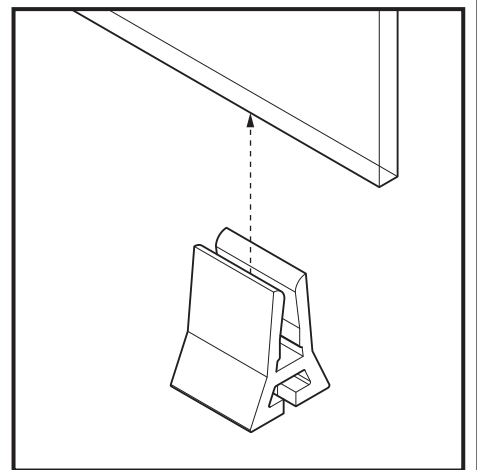
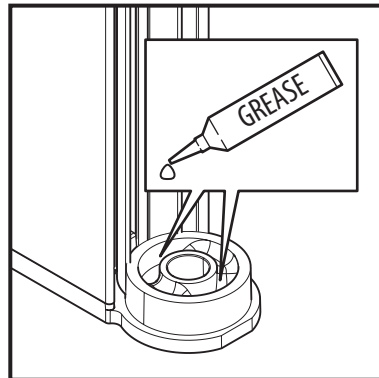
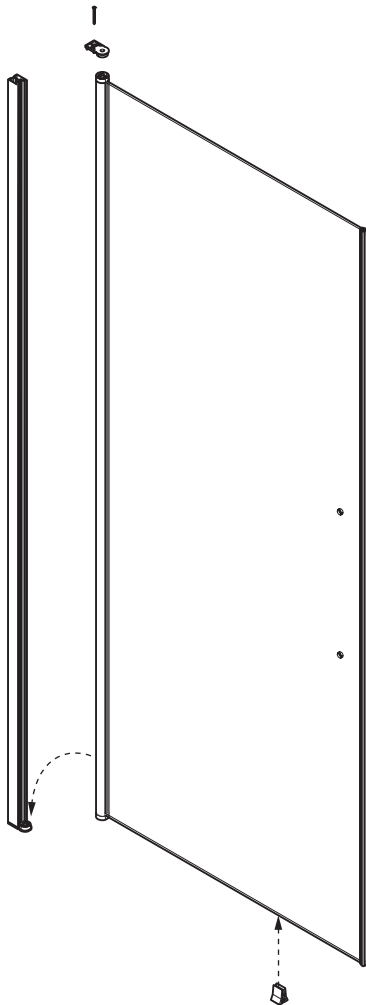
ø8 mm



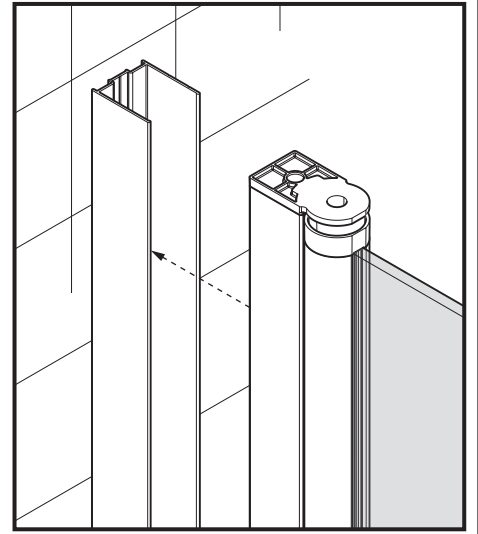
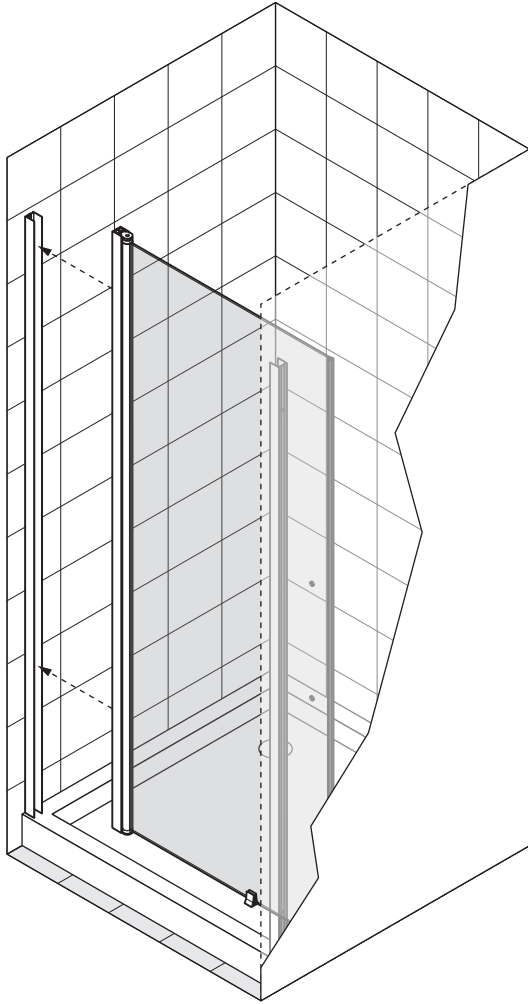
5



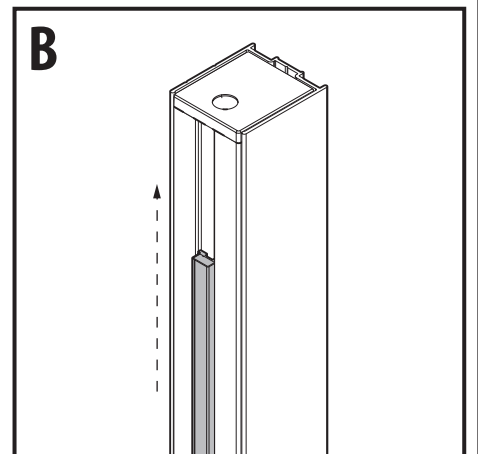
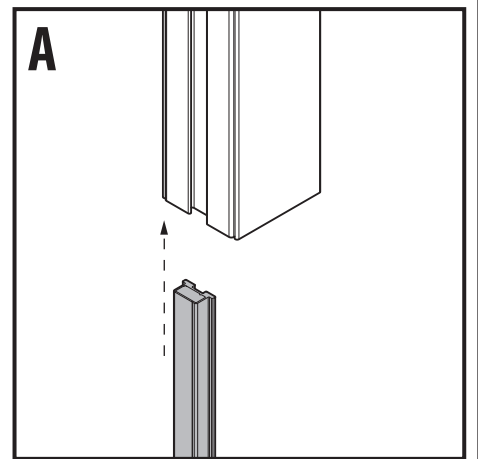
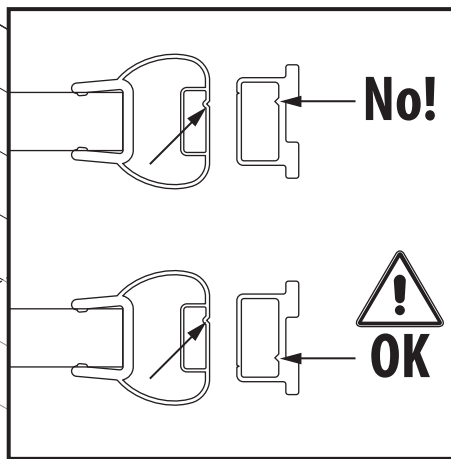
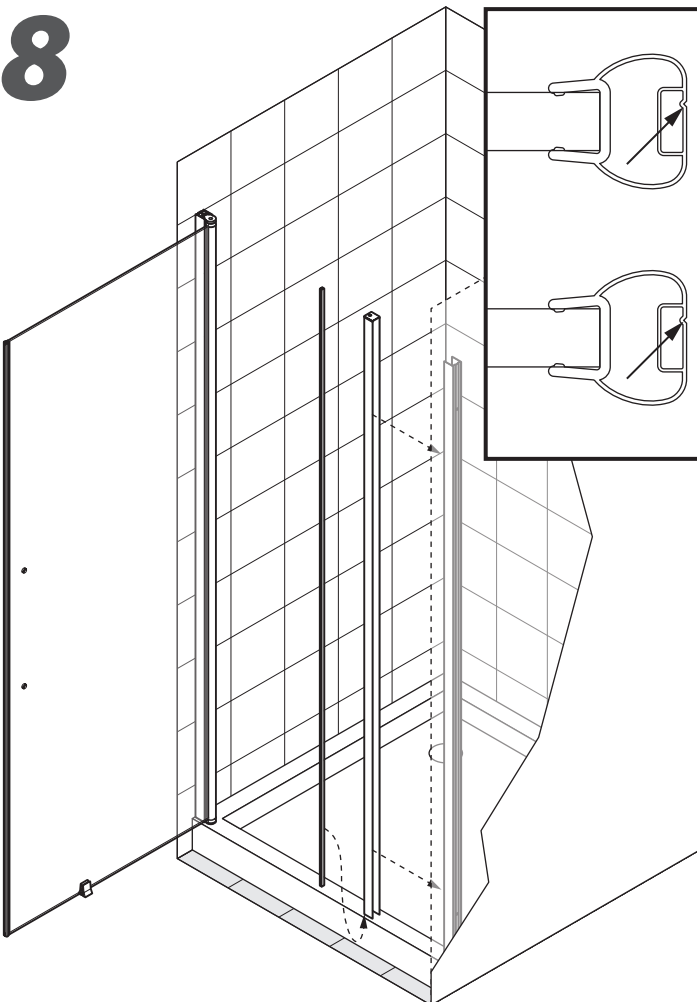
6



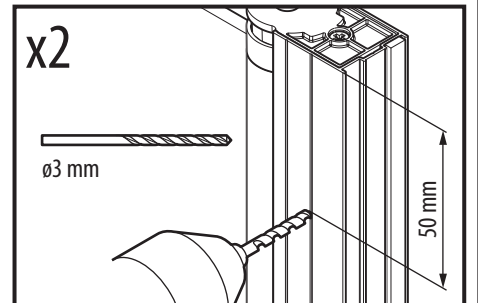
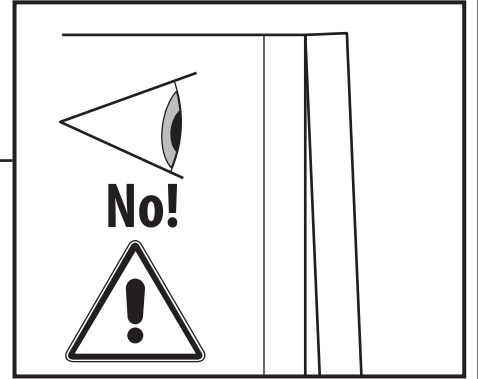
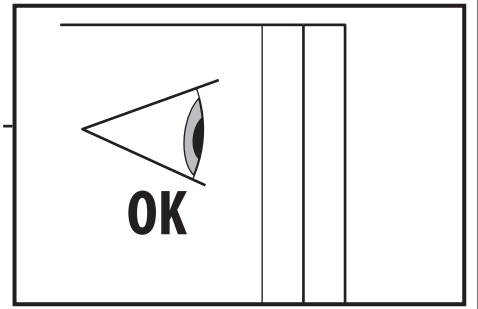
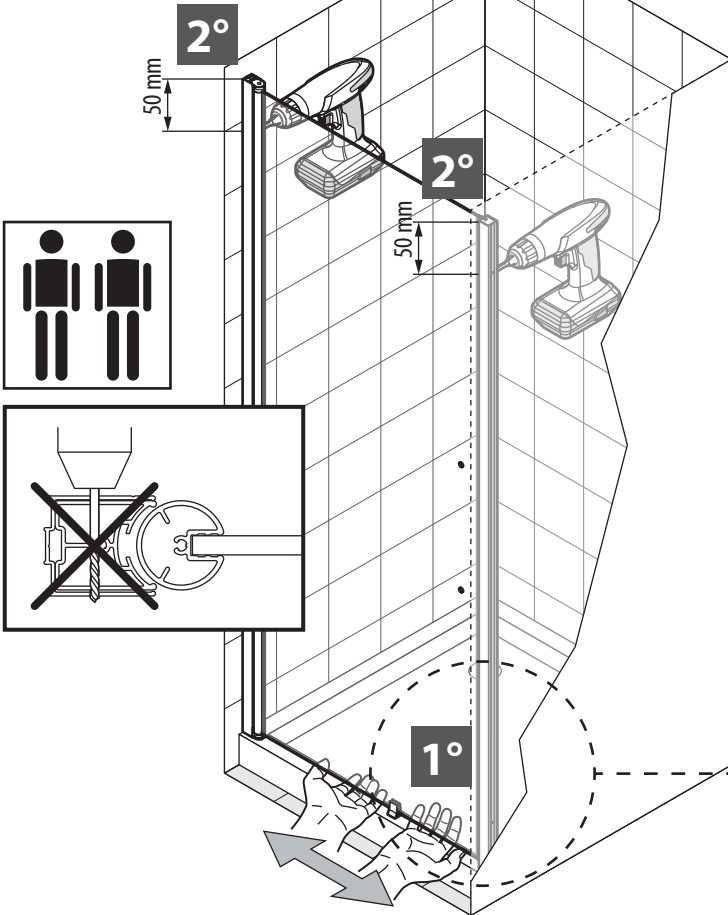
7



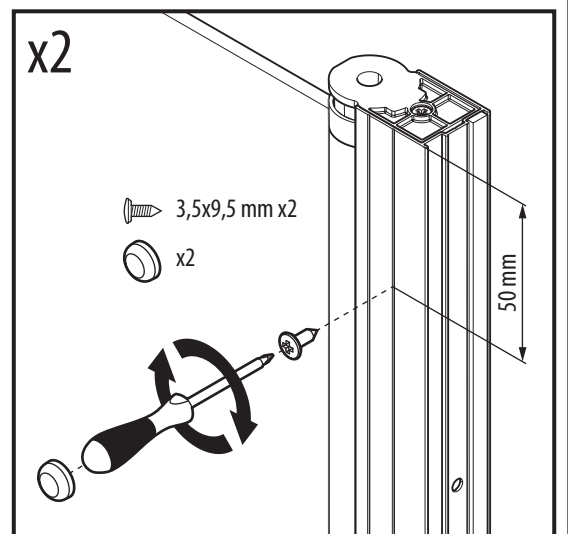
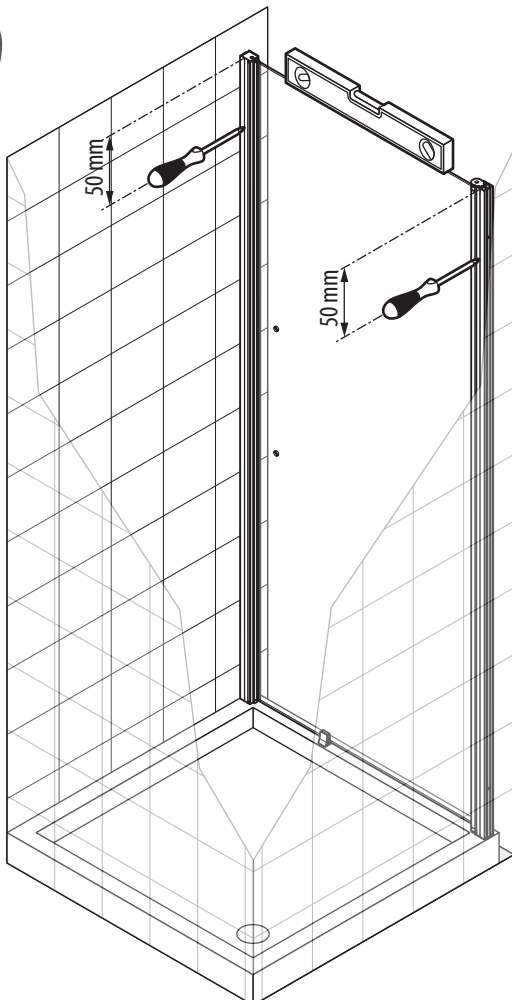
8



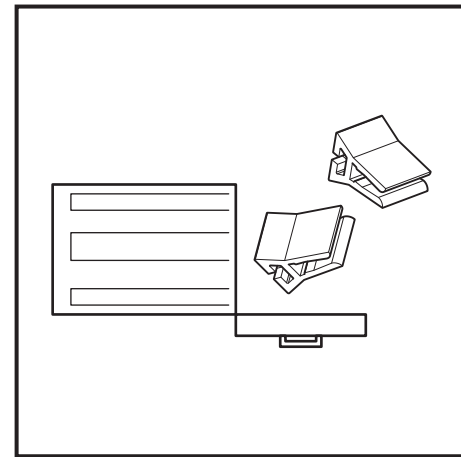
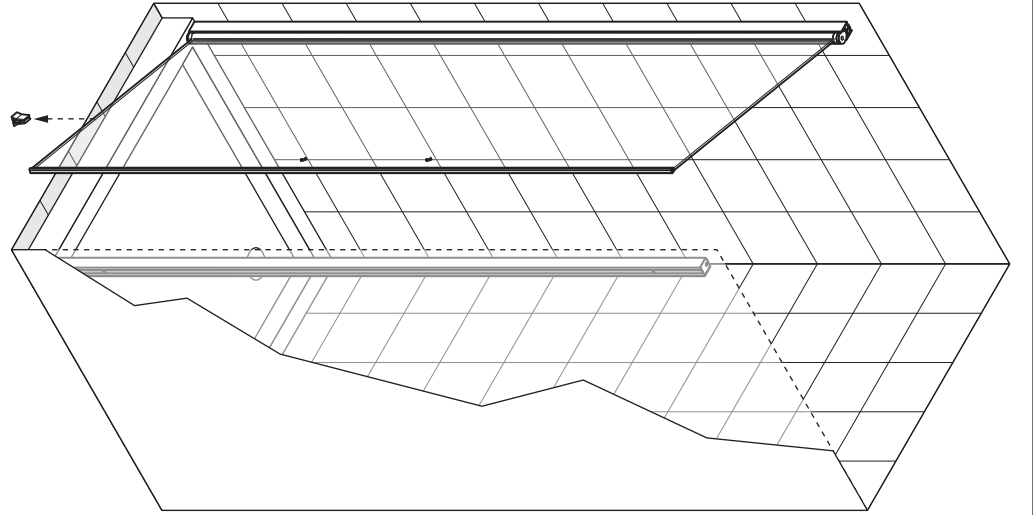
9



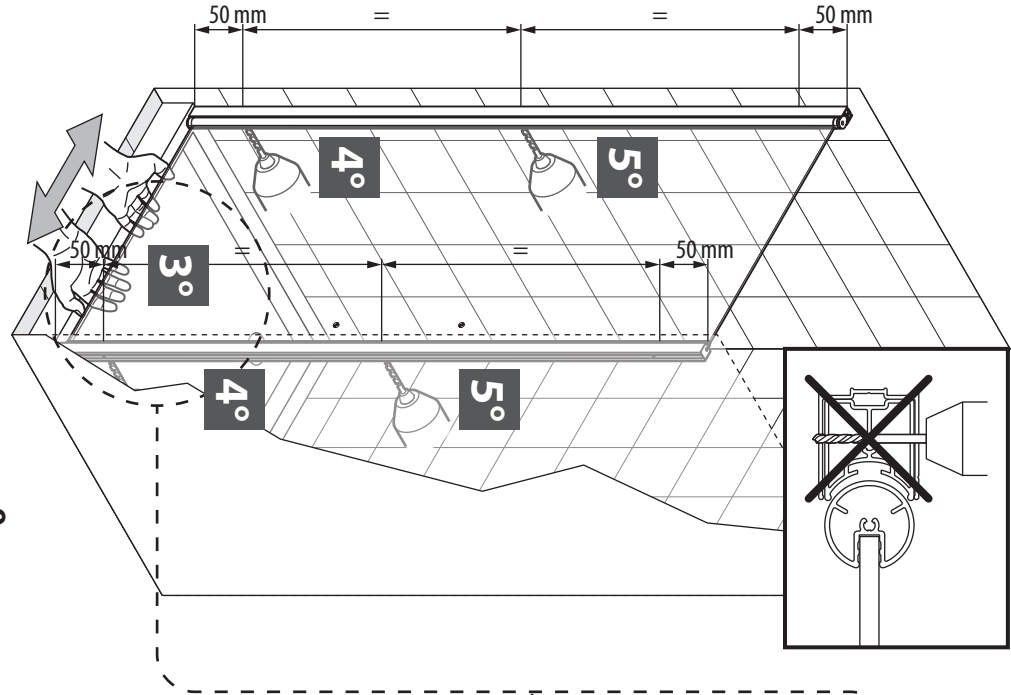
10



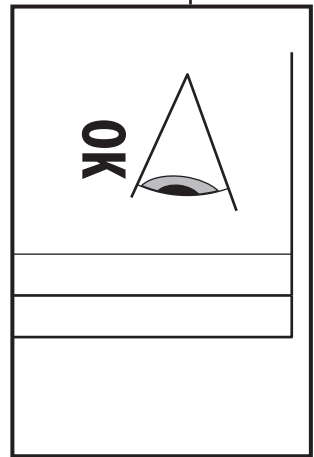
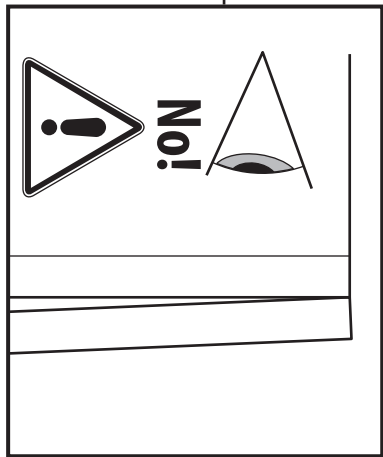
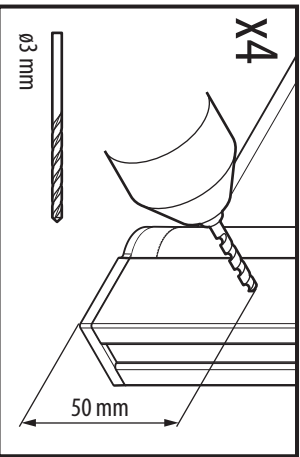
11



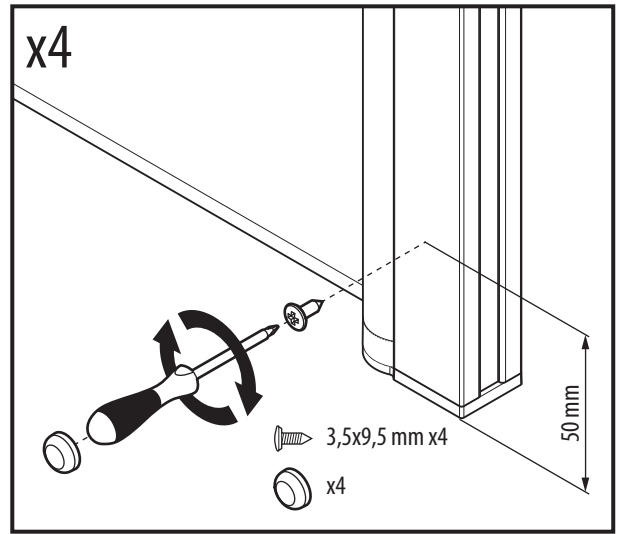
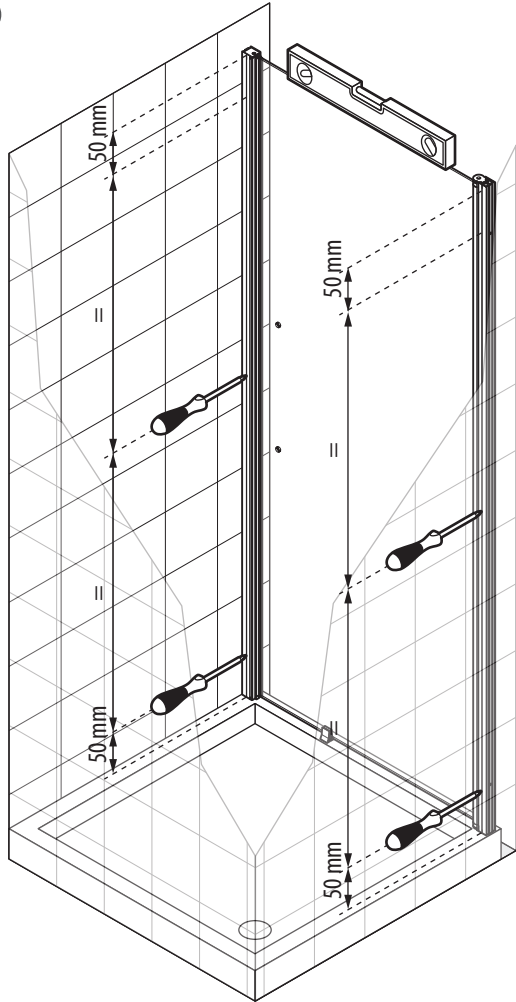
12



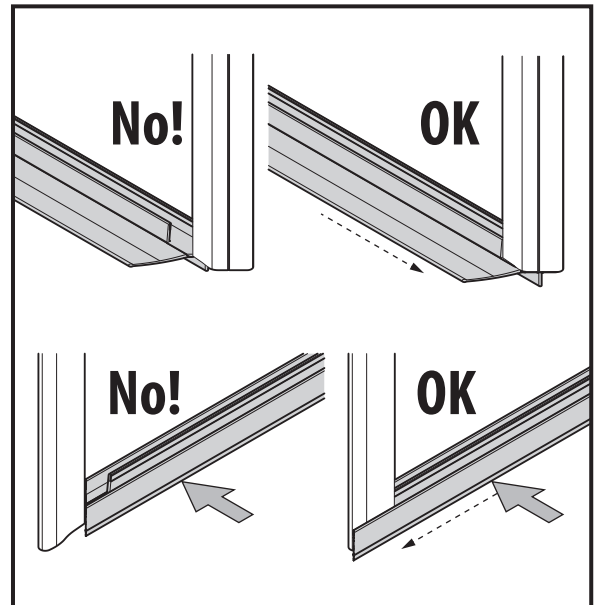
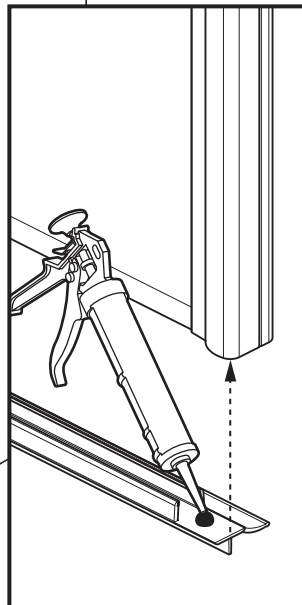
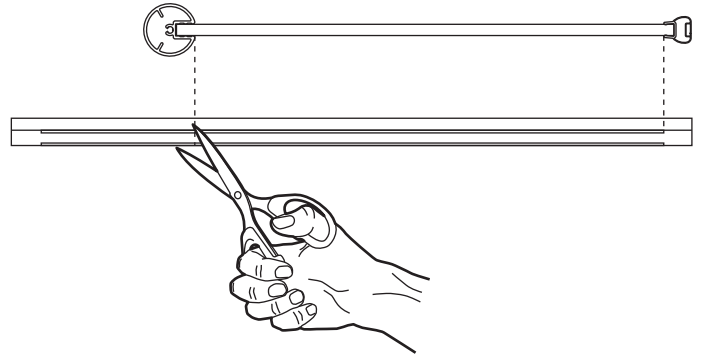
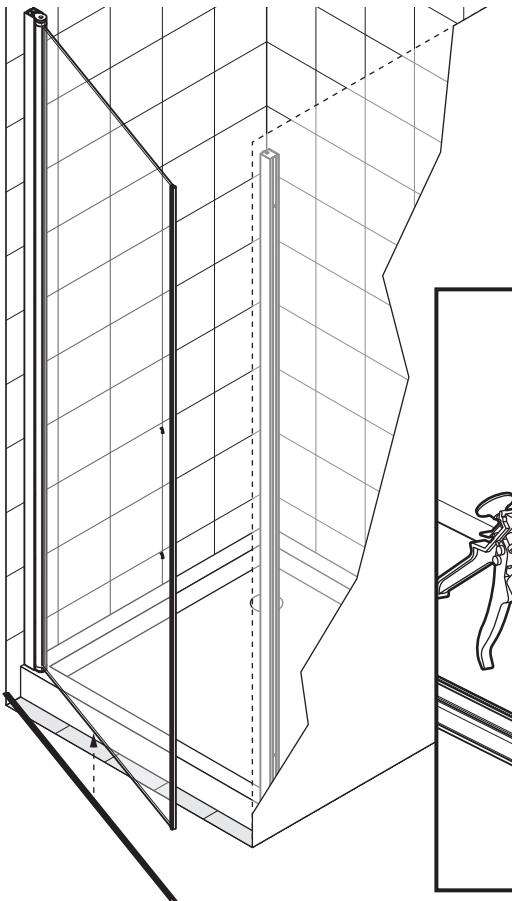
9



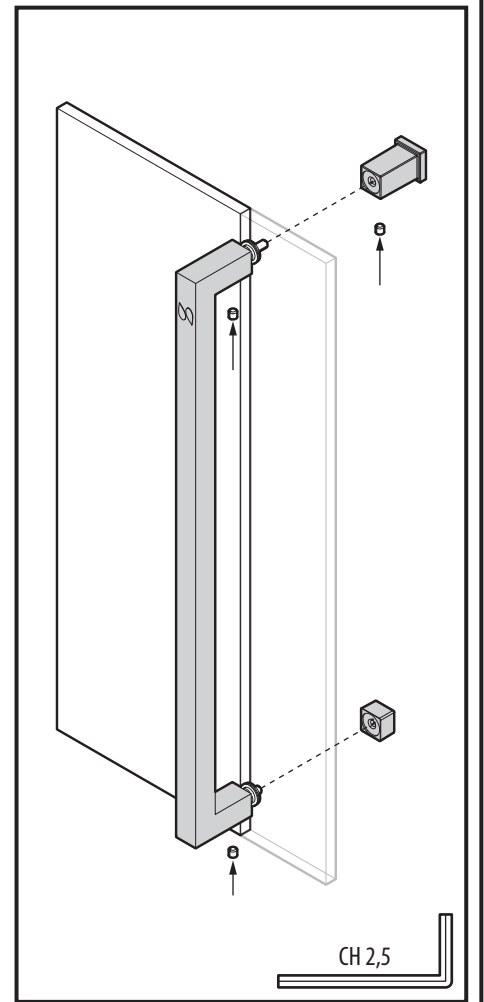
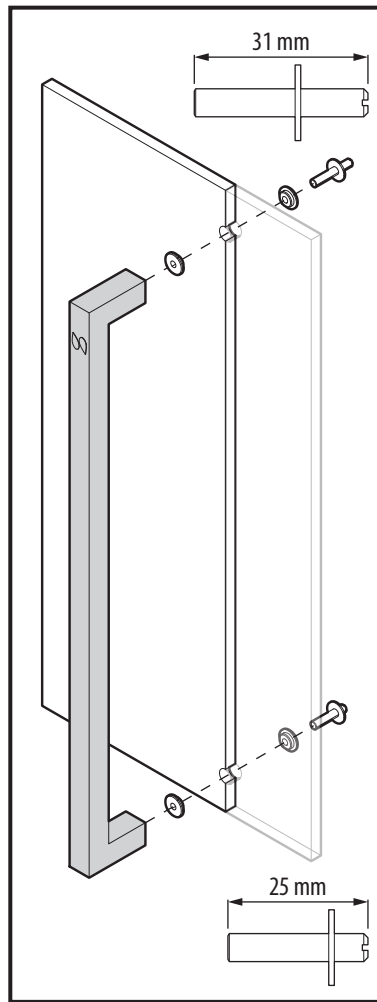
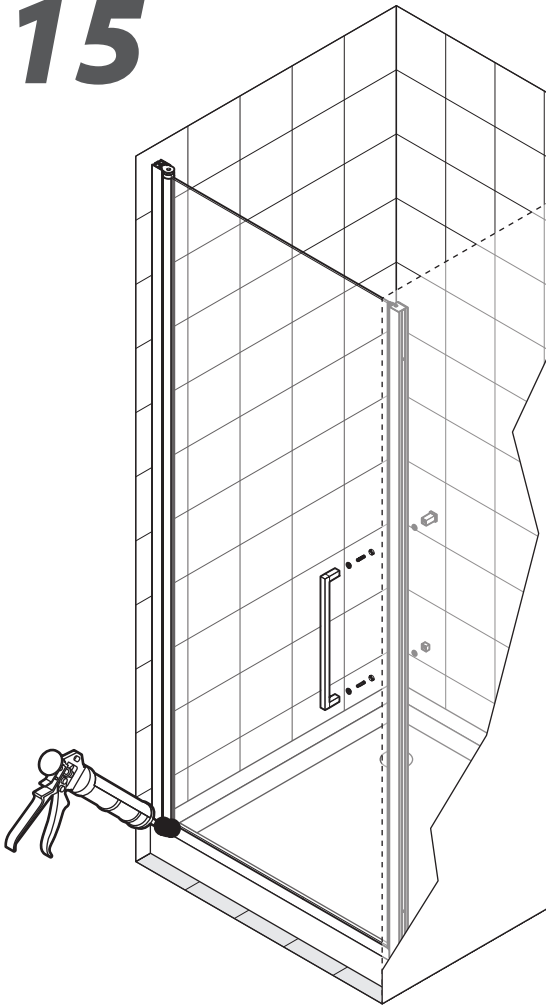
13



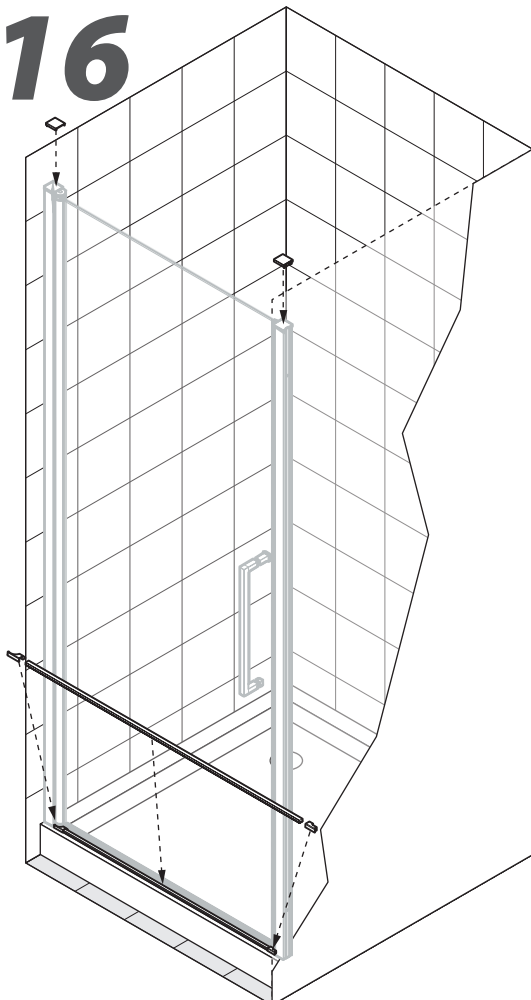
14



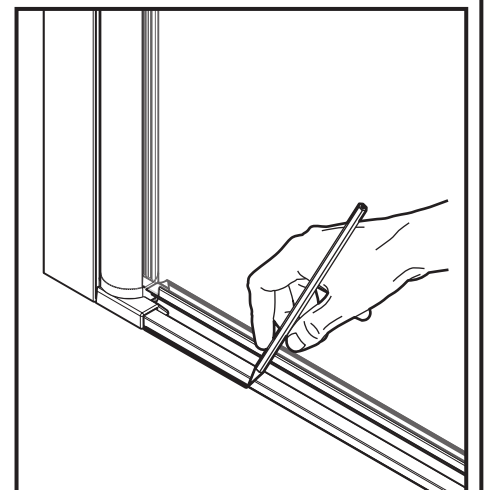
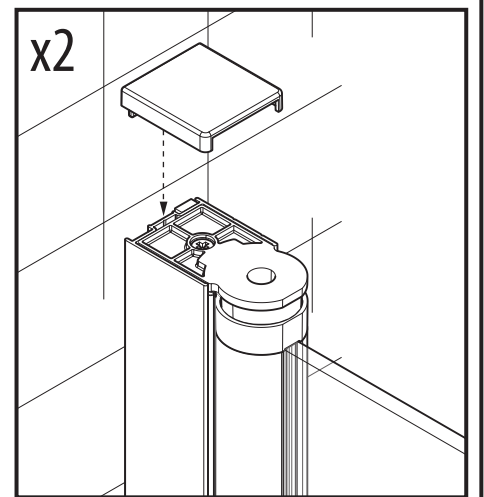
15



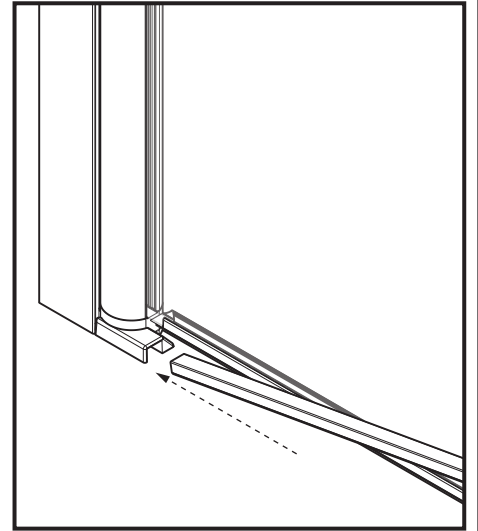
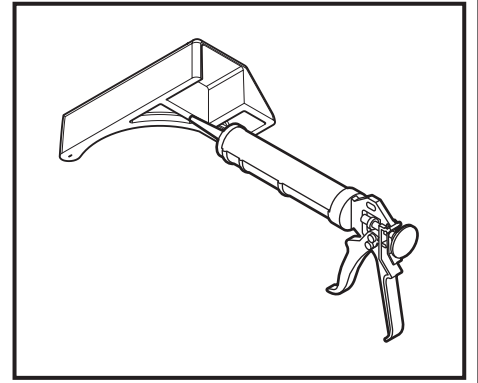
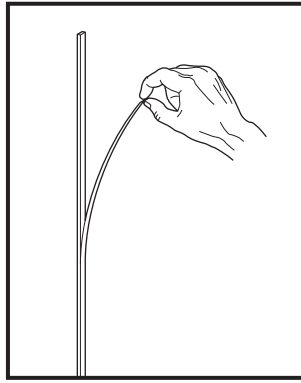
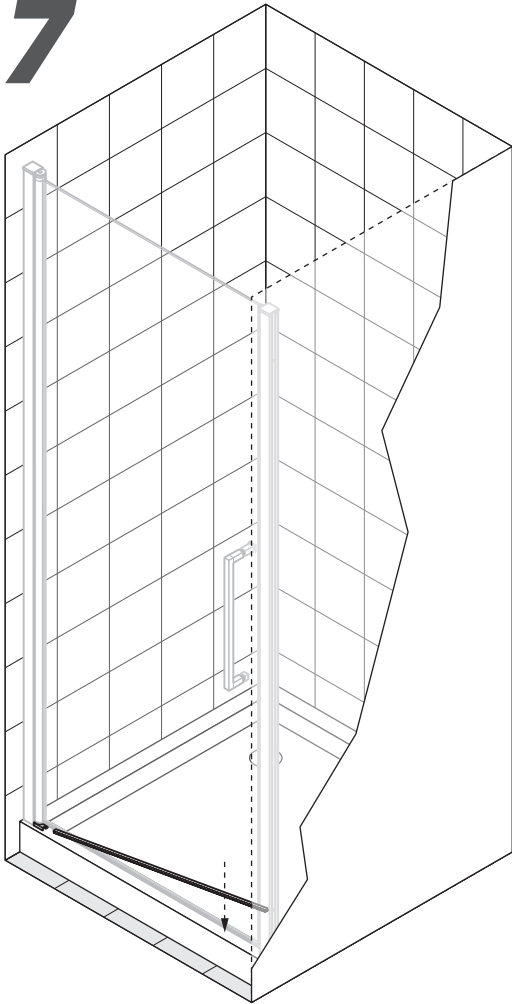
16



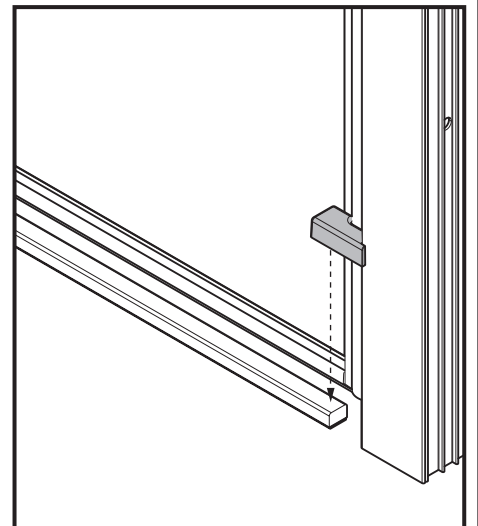
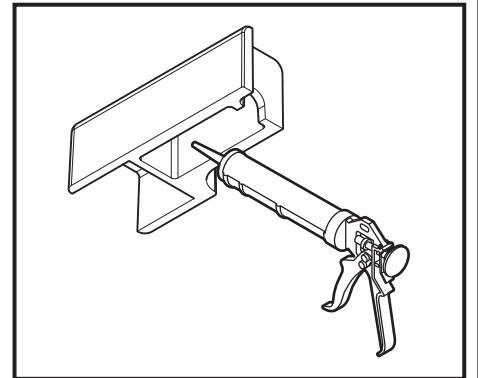
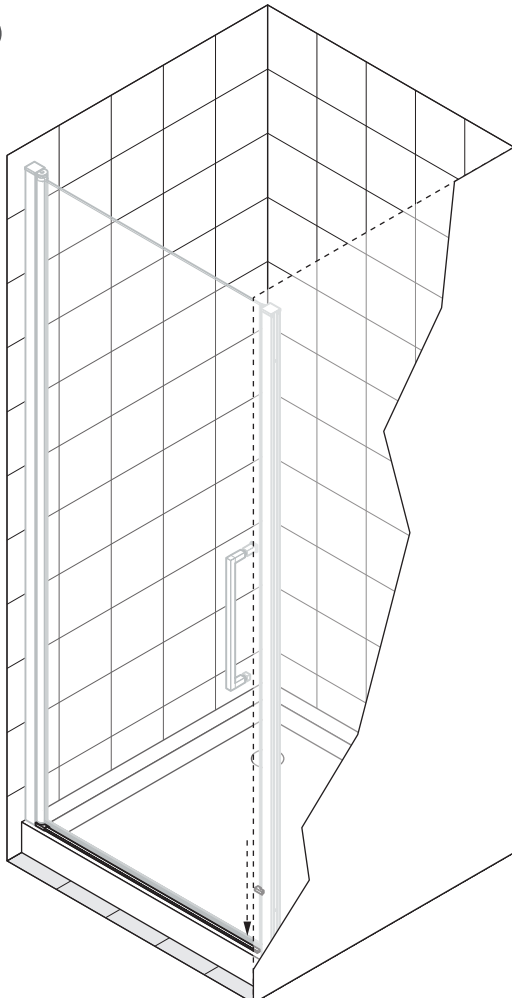
mod. 1B	mm
57	458
67	558
72	608
77	658
79	678
82	708
87	758
92	808
97	858



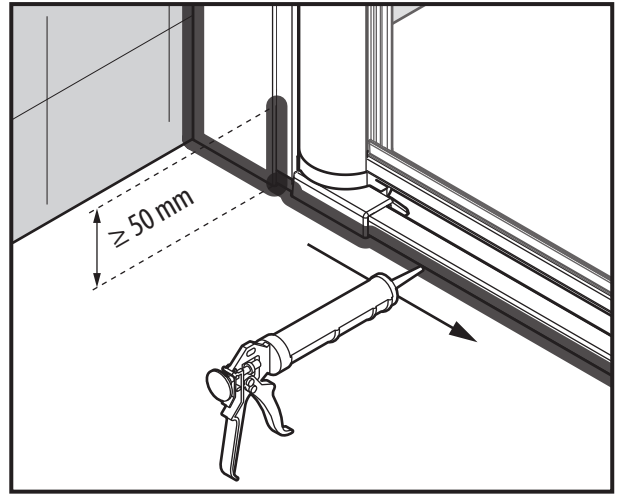
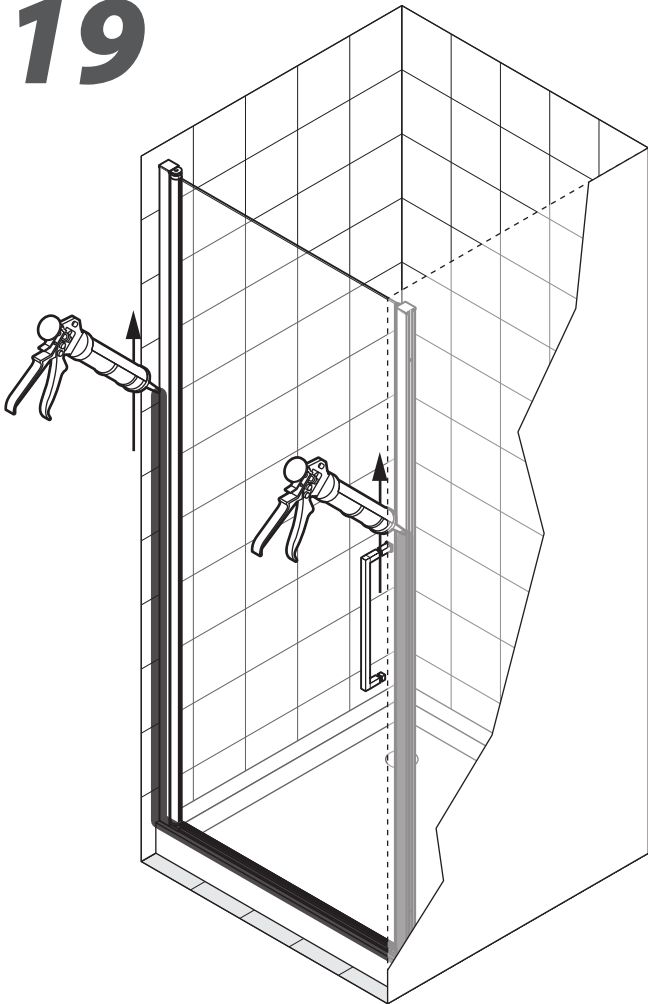
17



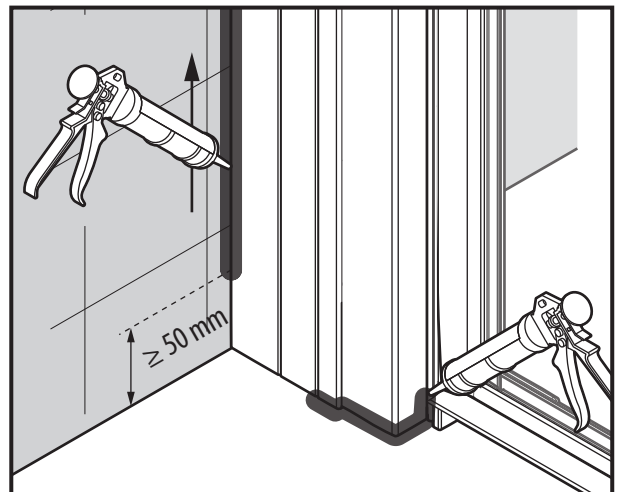
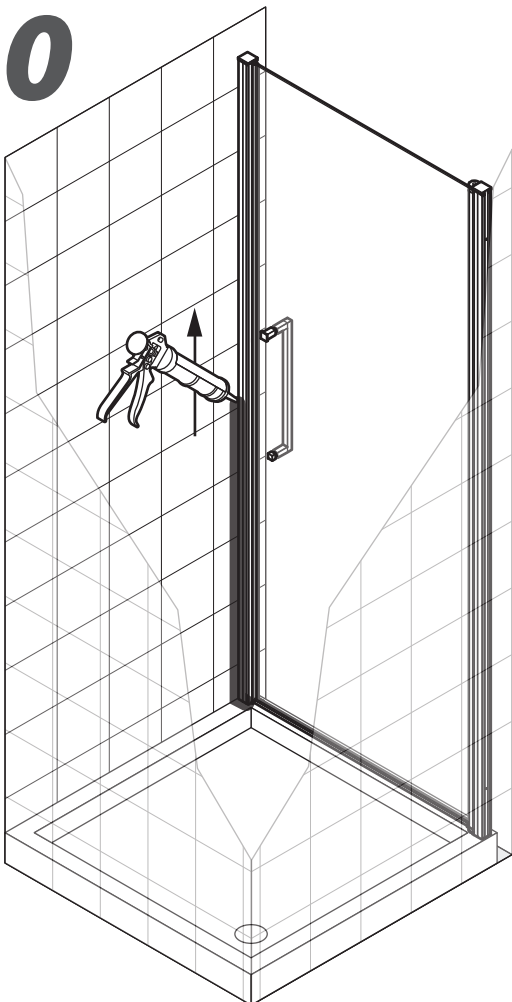
18



19



20



Note:

