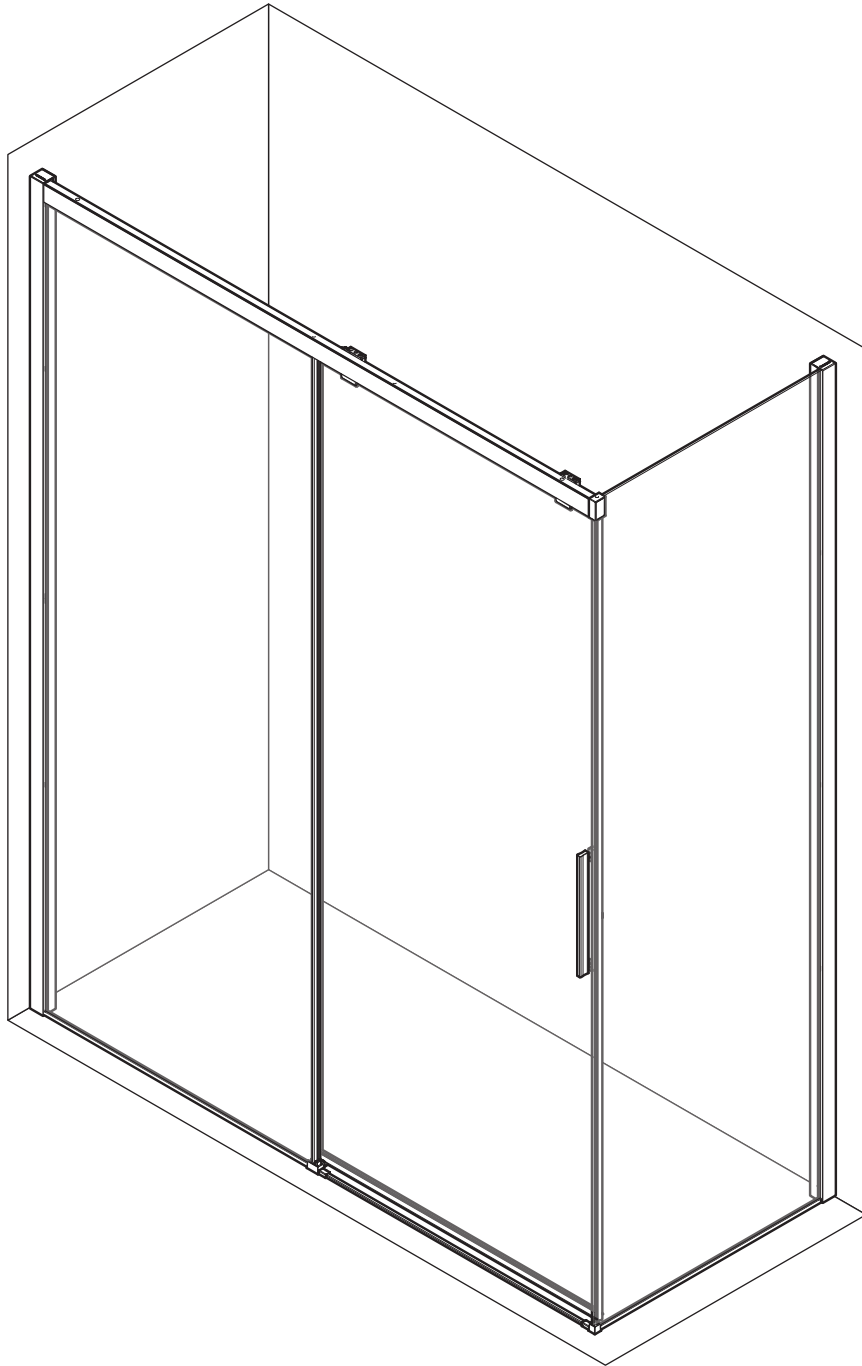


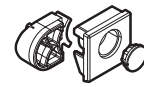
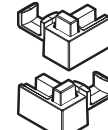
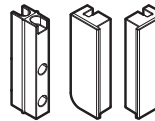
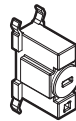
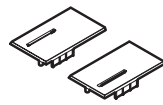
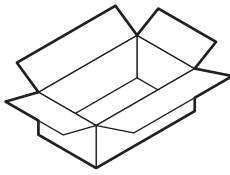
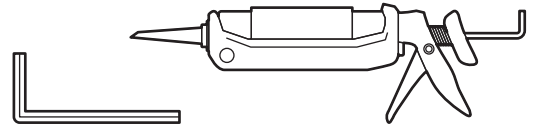
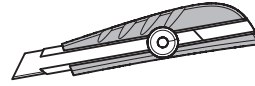
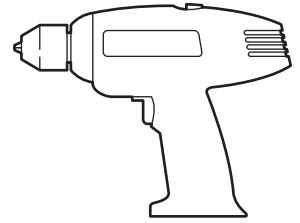
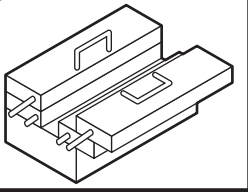
KUADRA 2.0



NOVELLINI

PH+FH





S6 x4



4x35 x4



M6x20 x1



2,9x6,5 x2



M3x25 x1



3,5x25 x2



3,5x32 x2



4x35 x4



4x25 x4



M3x25 x1



3,5x45 x4



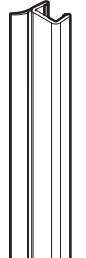
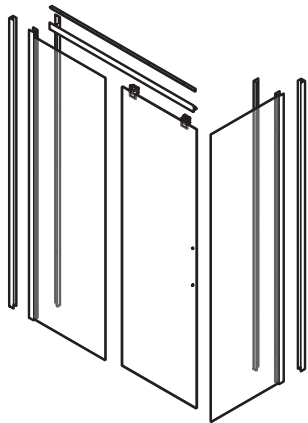
3,5x13 x1



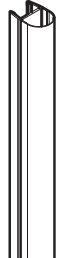
M4x25 x2



M6x5 x5



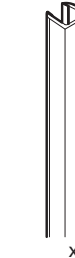
x1



x1



x1



x1



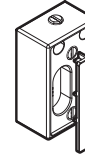
x1



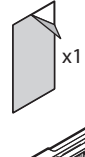
x1



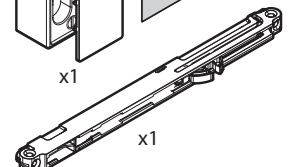
x2



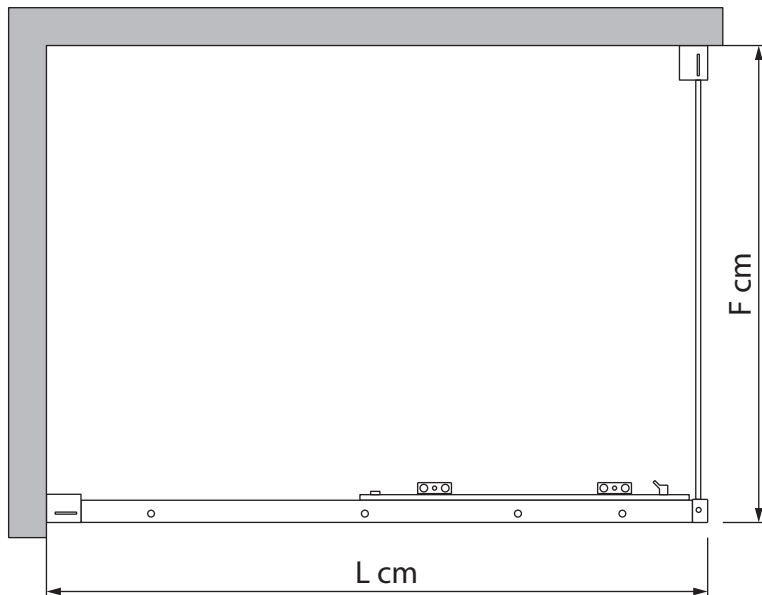
x1



x1

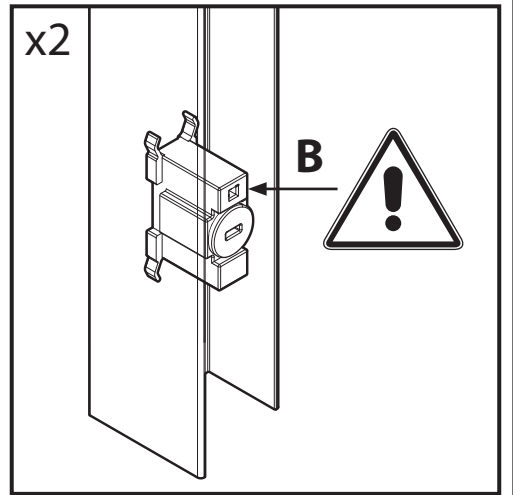
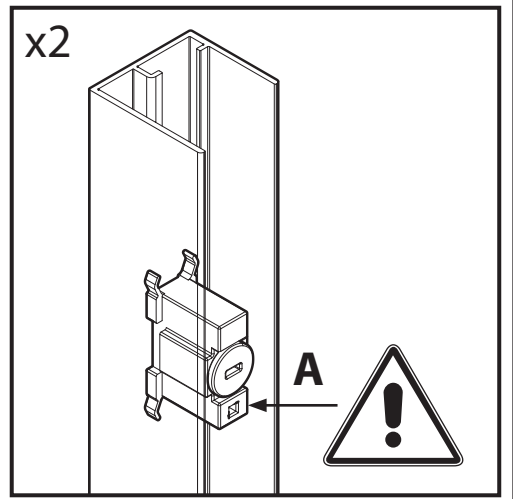
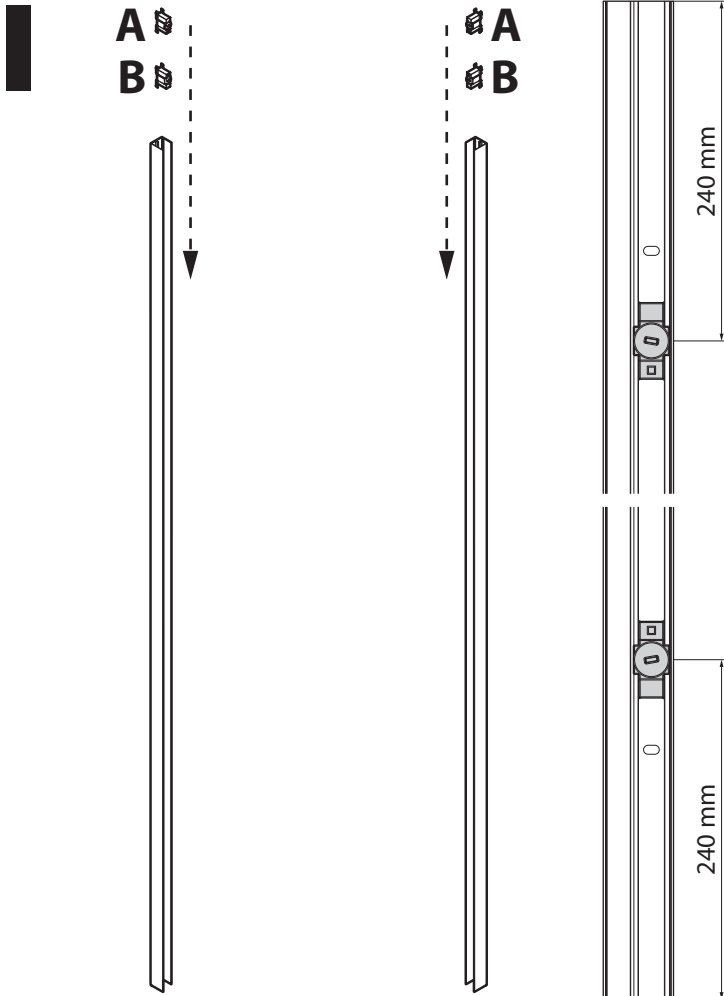


x1

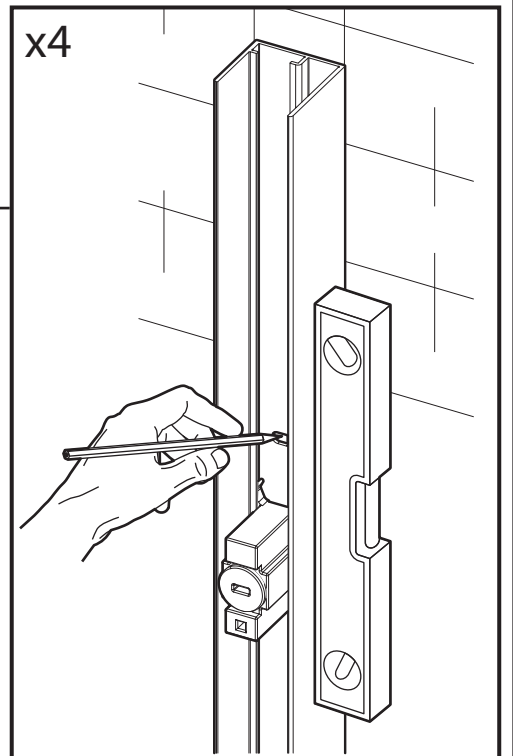
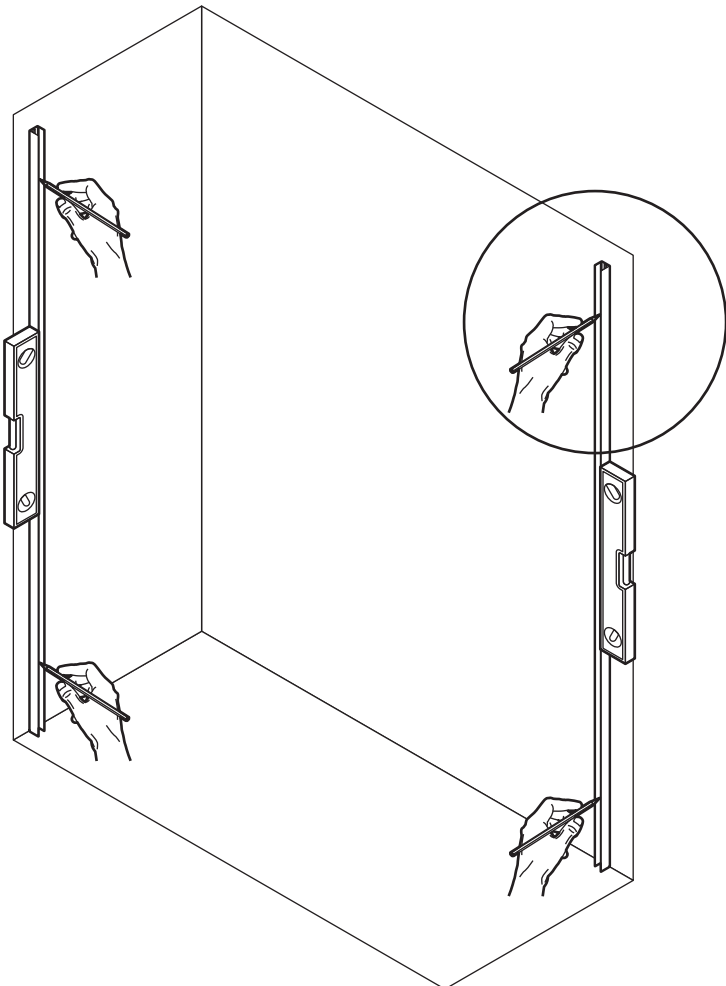


PH107	L=107-109 cm
PH109	L=109-111 cm
PH117	L=117-119 cm
PH119	L= 119-121 cm
PH127	L= 127-129 cm
PH129	L= 129-131 cm
PH137	L= 137-139 cm
PH139	L= 139-141 cm
PH147	L= 147-149 cm
PH149	L= 149-151 cm
PH157	L= 157-159 cm
PH159	L= 159-161 cm
PH167	L= 167-169 cm
PH169	L= 169-171 cm
PH177	L= 177-179 cm
PH179	L= 179-181 cm

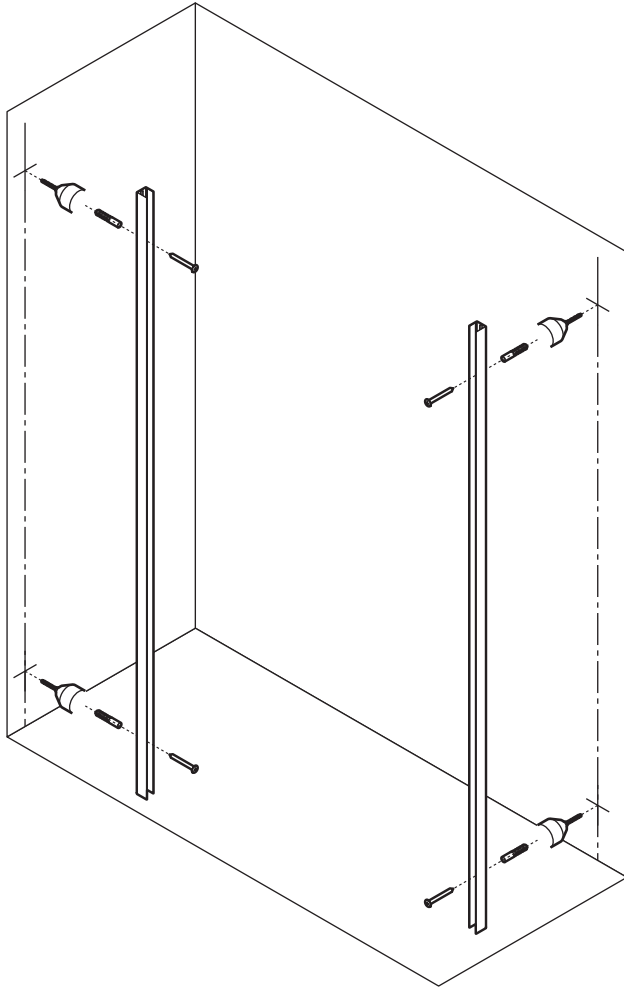
FH67	F=67-69 cm
FH69	F=69-71 cm
FH71	F=71-73 cm
FH72	F= 72-74 cm
FH74	F= 74-76 cm
FH76	F= 76-78 cm
FH77	F= 77-79 cm
FH79	F= 79-81 cm
FH81	F= 81-83 cm
FH85	F= 85-87 cm
FH87	F= 87-89 cm
FH89	F= 89-91 cm
FH91	F= 91-93 cm
FH95	F= 95-97 cm
FH97	F= 97-99 cm
FH99	F= 99-101 cm
FH101	F= 101-103 cm
FH105	F= 105-107 cm
FH107	F= 107-109 cm
FH109	F= 109-111 cm
FH111	F= 111-113 cm
FH115	F= 115-117 cm
FH117	F= 117-119 cm
FH119	F= 119-121 cm
FH121	F= 121-123 cm



2



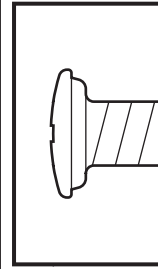
3



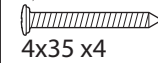
x2



No!



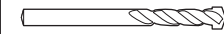
OK



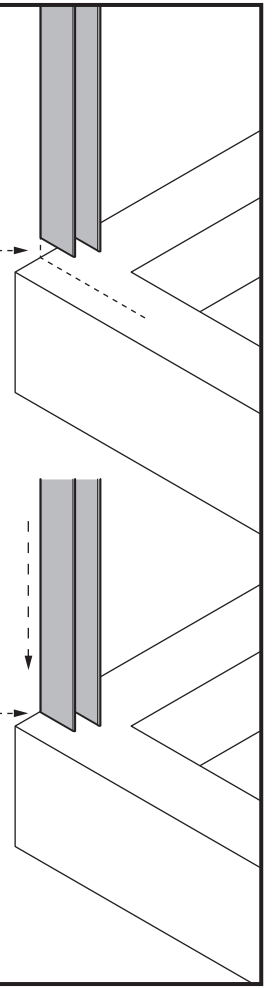
4x35 x4



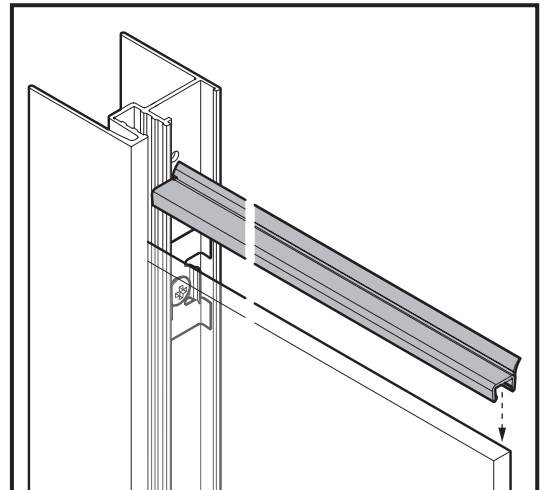
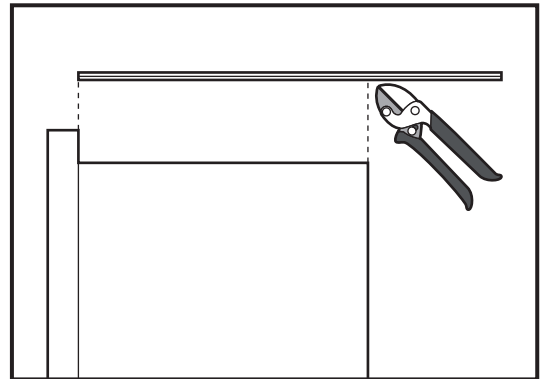
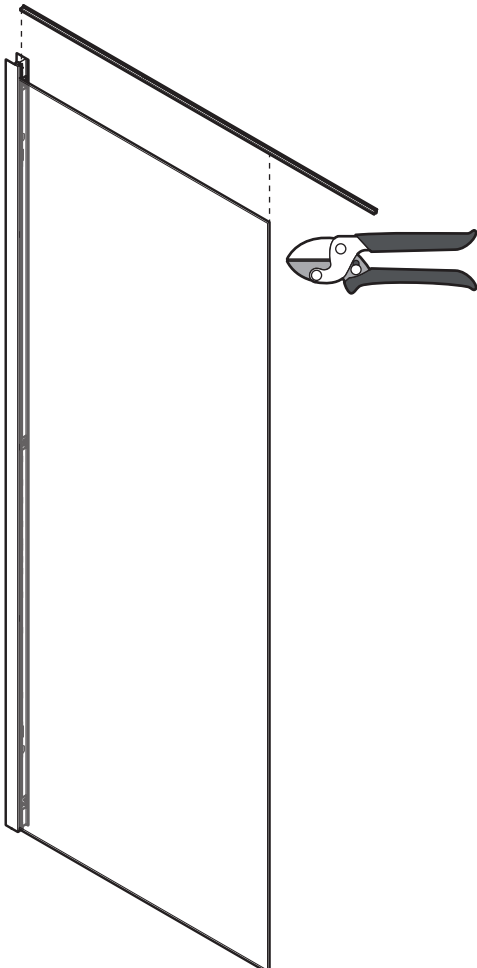
S6x4



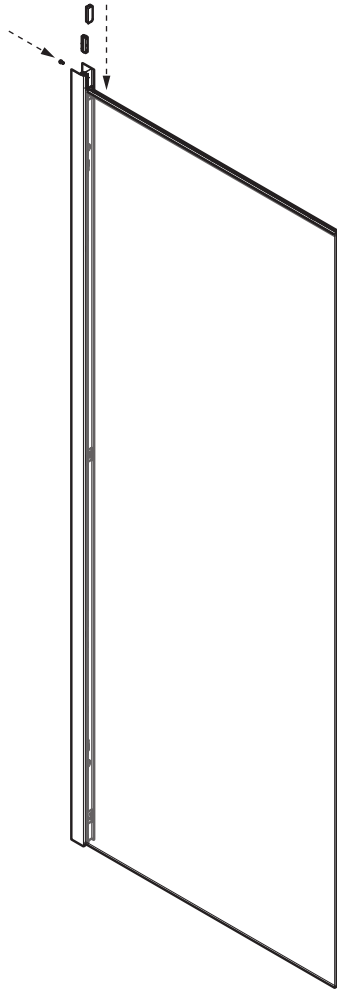
ø6 mm



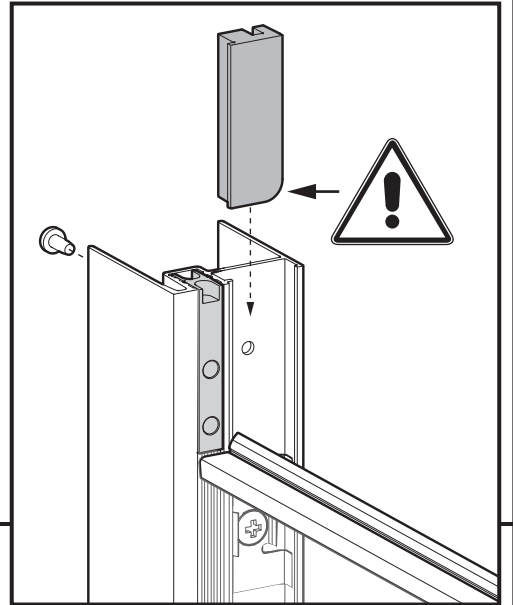
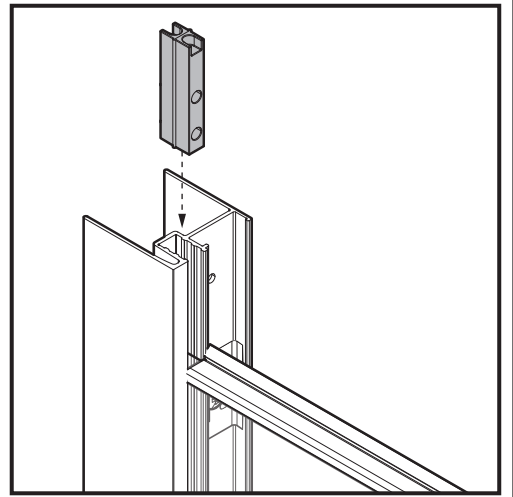
4



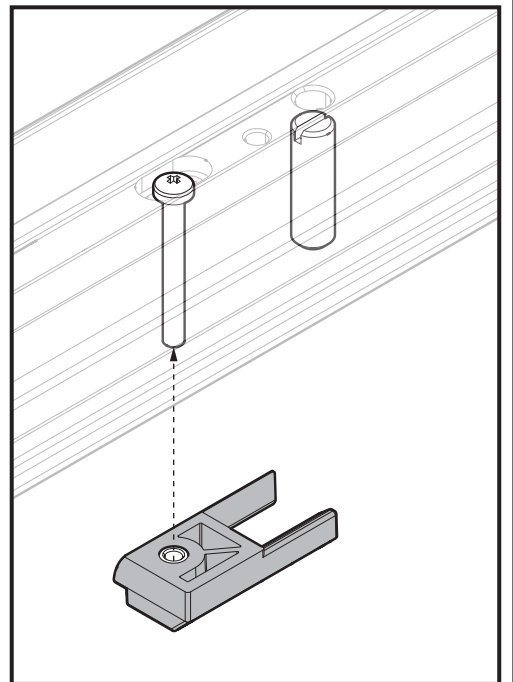
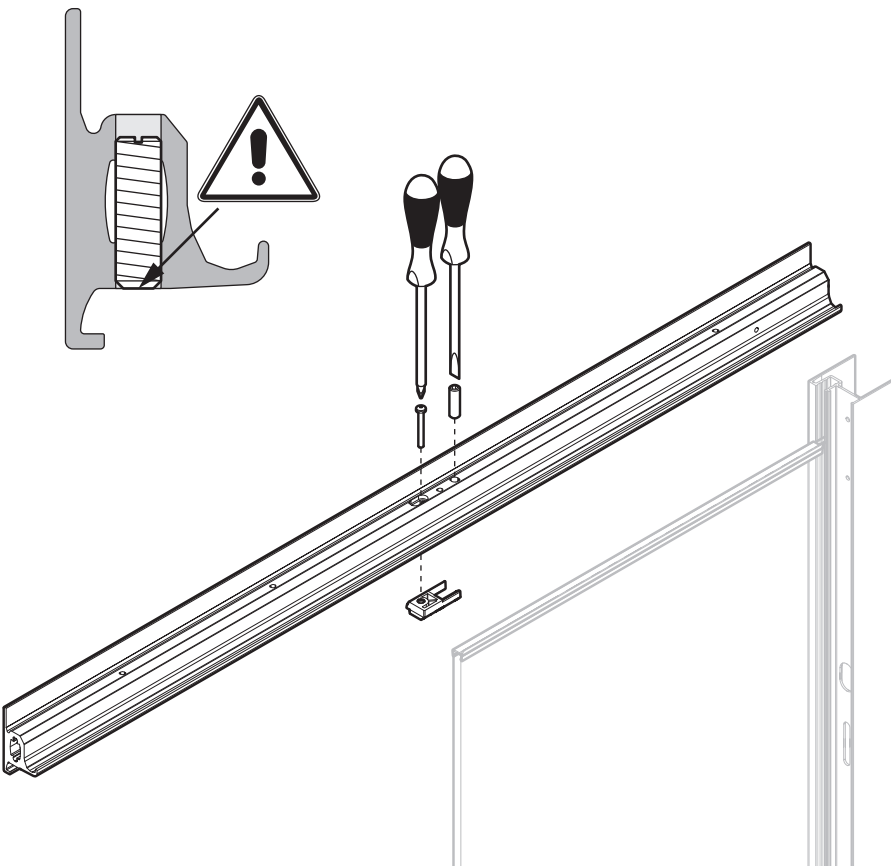
5





 2,9x6,5 x1



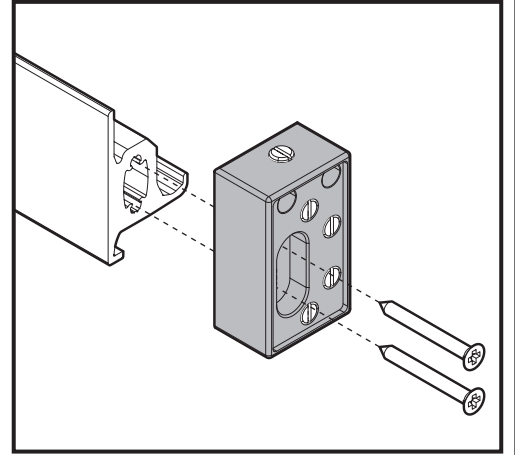
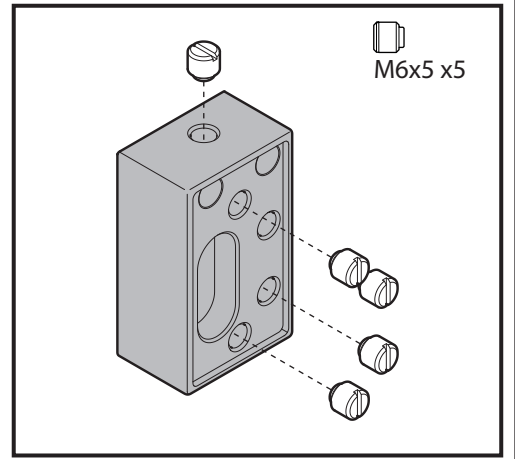
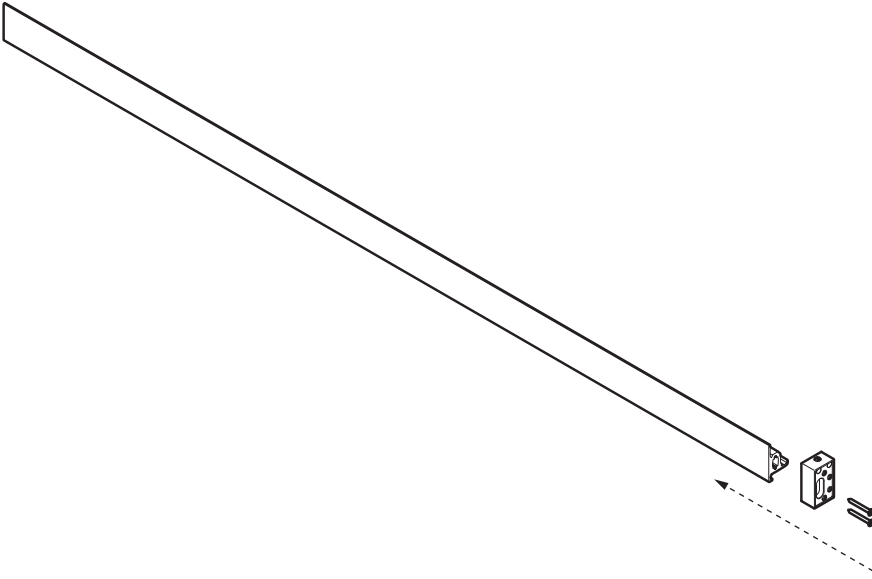
6



 M6x20 x1

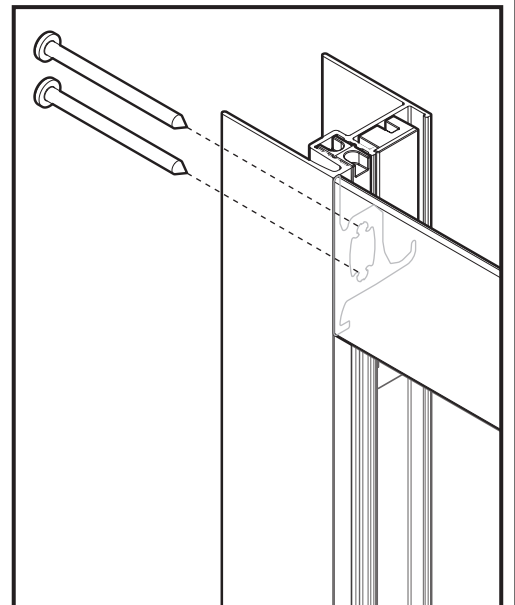
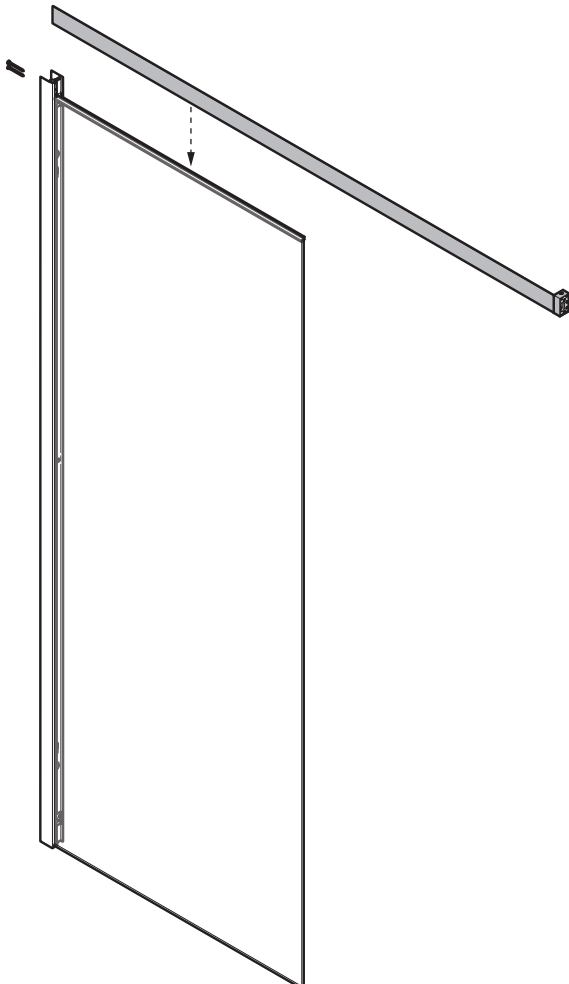
 M3x25 x1

7



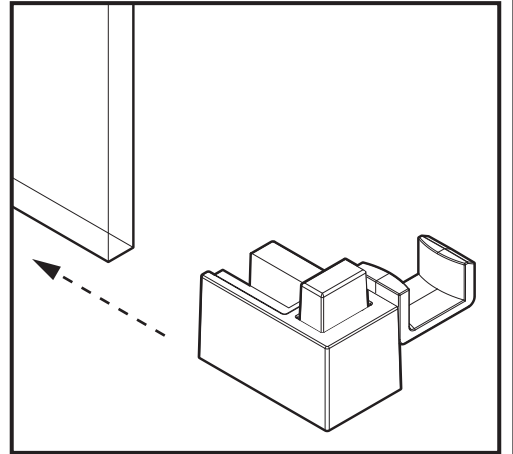
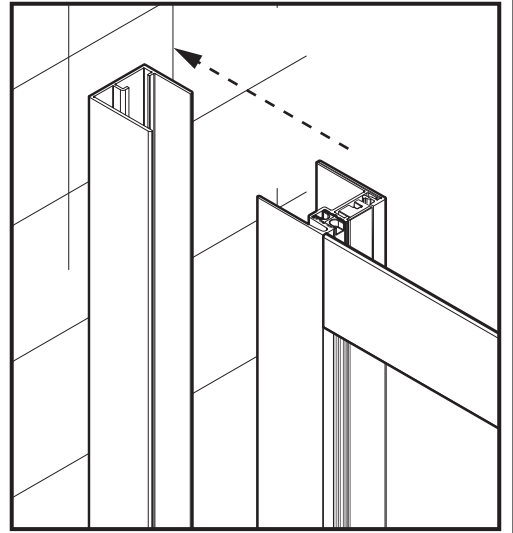
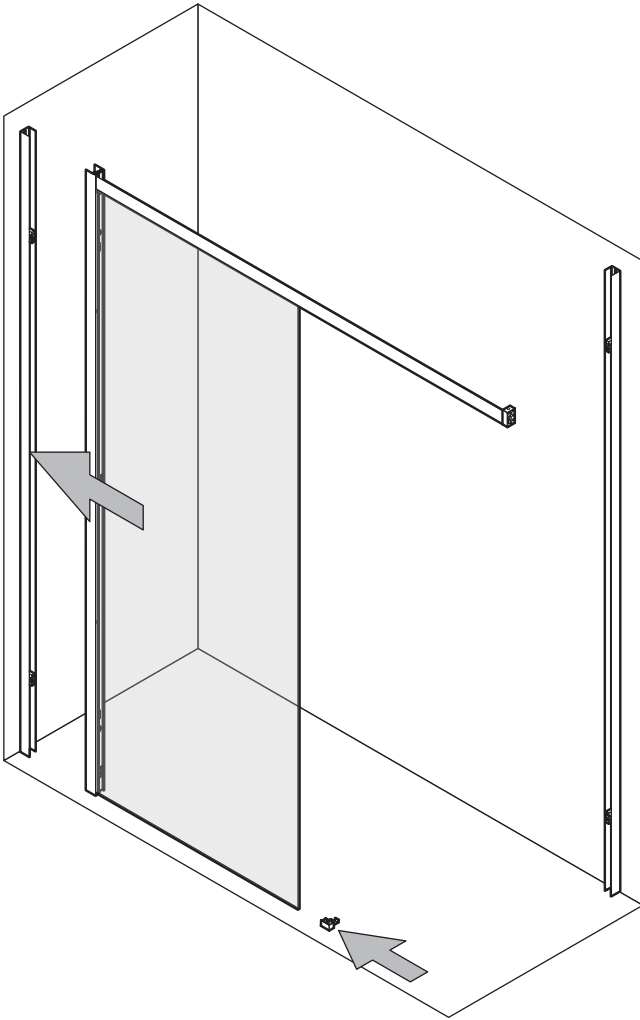
3,5x32 x2

8

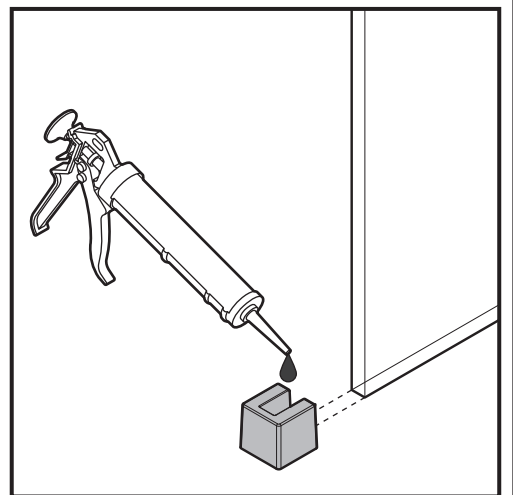
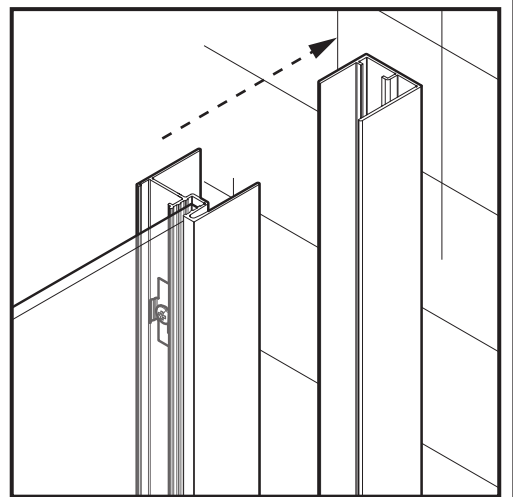
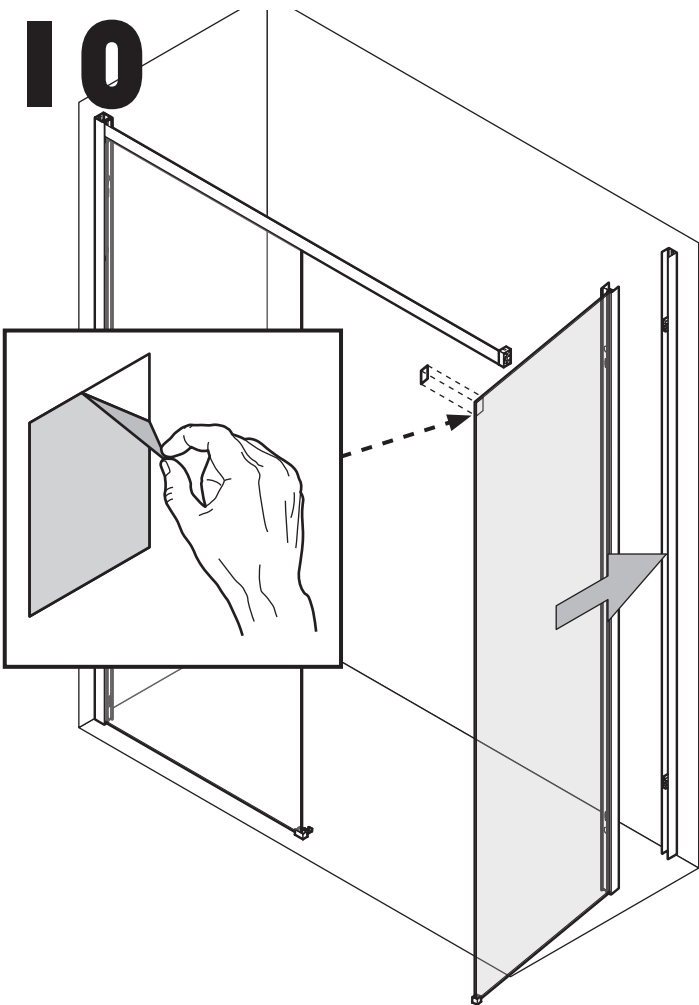


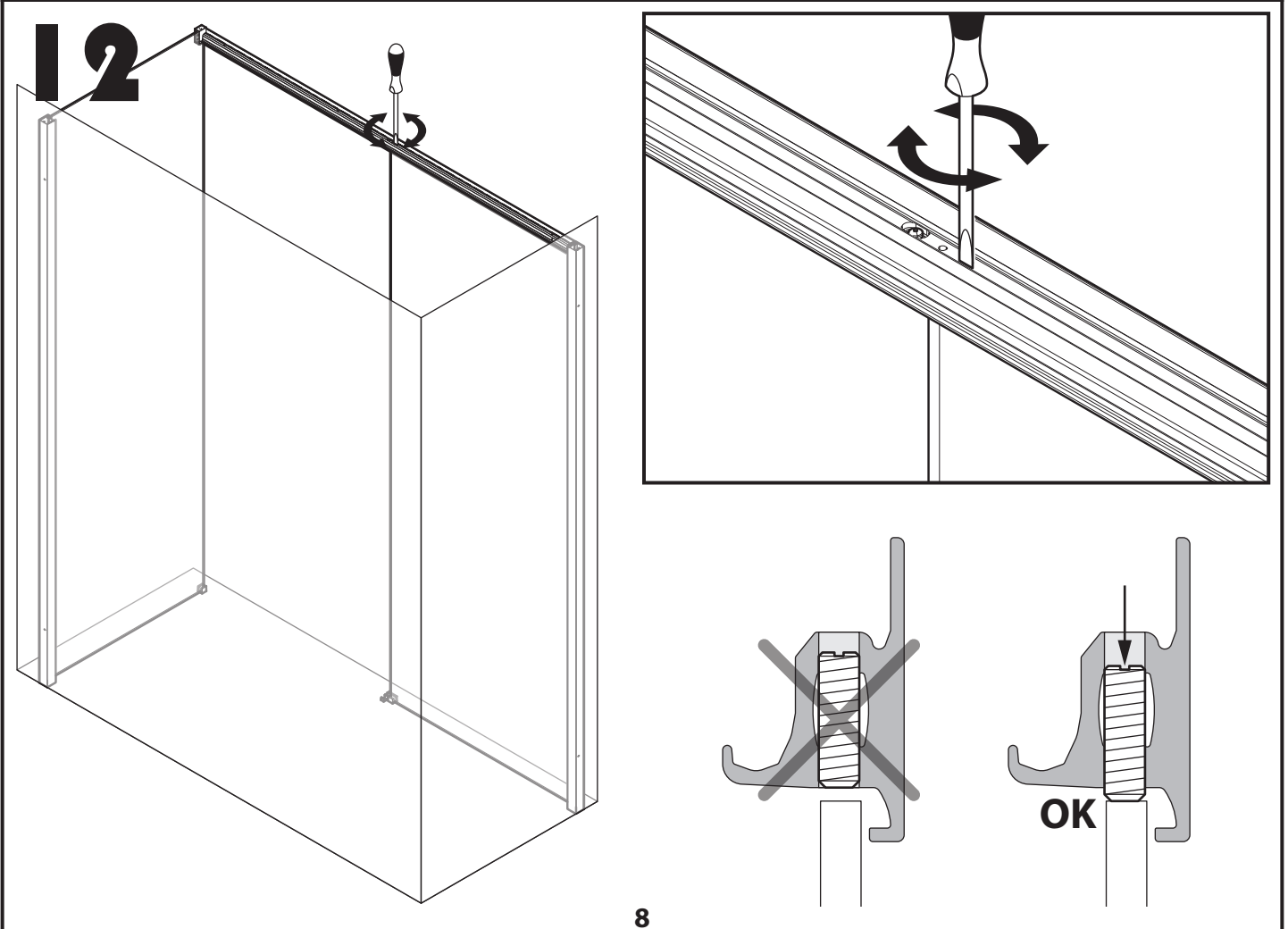
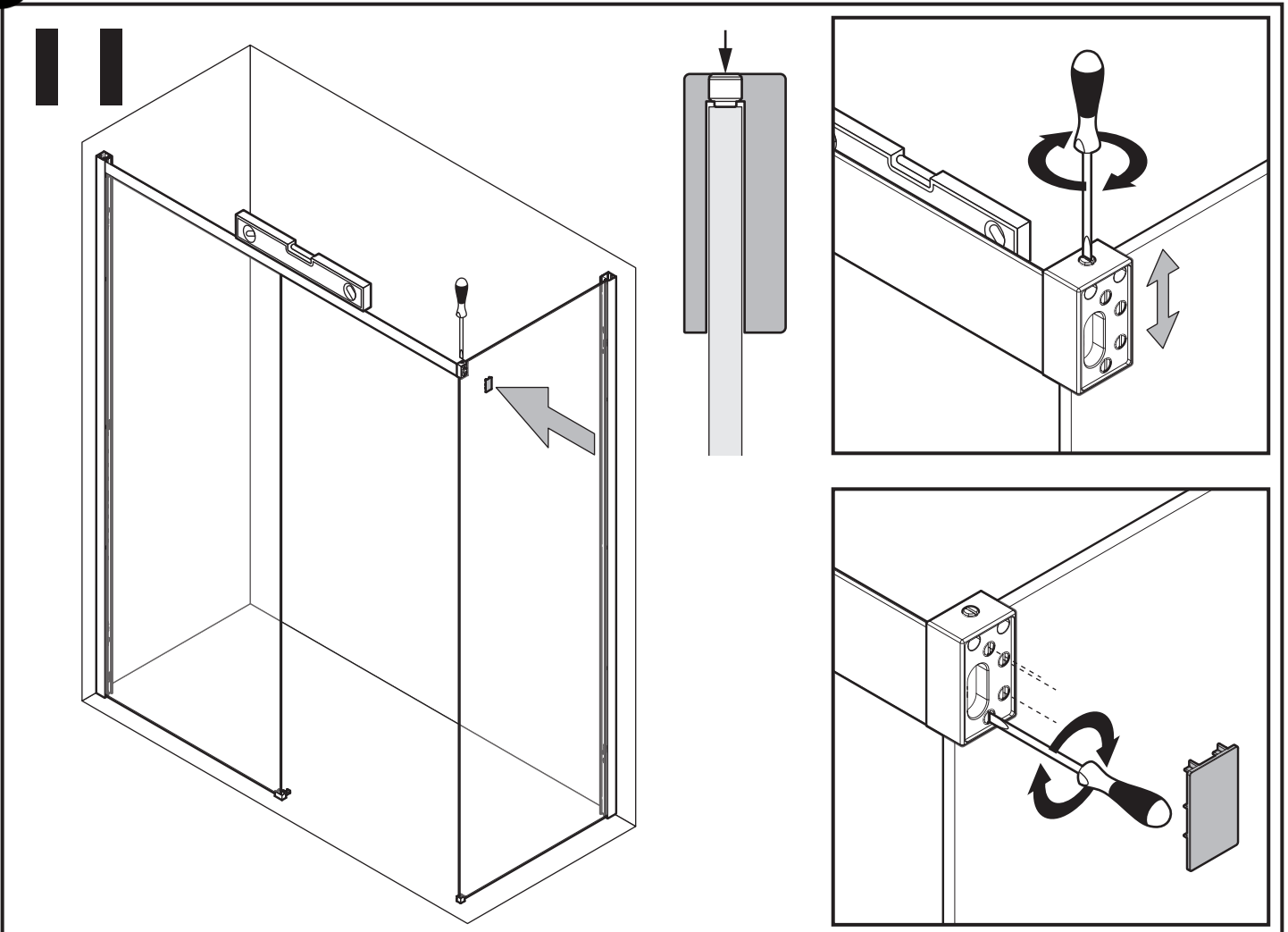
3,5x45 x2

9

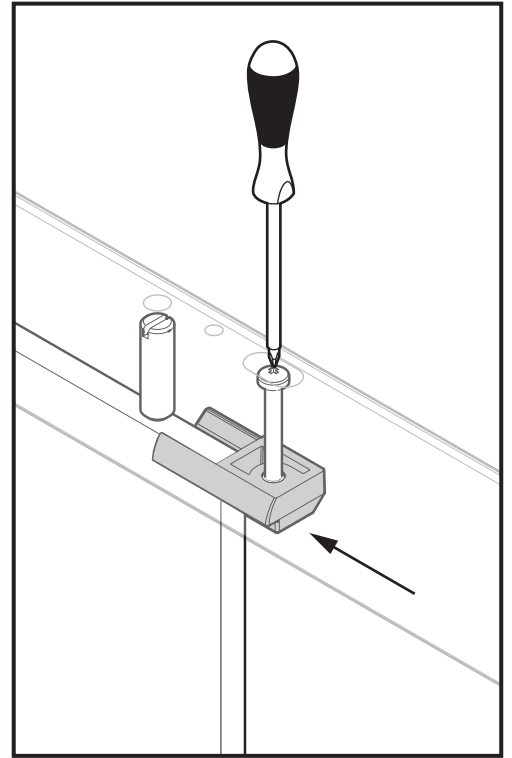
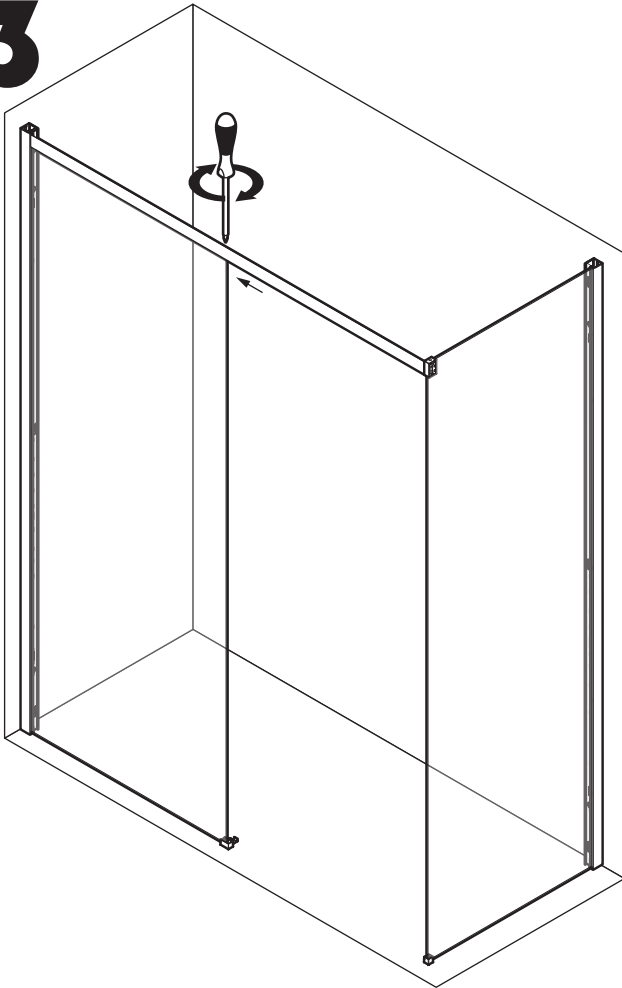



10



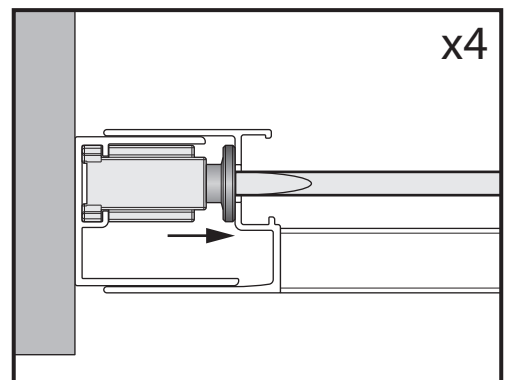
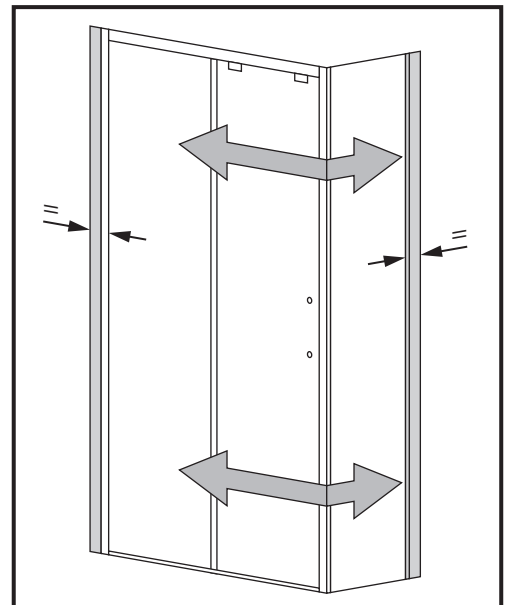
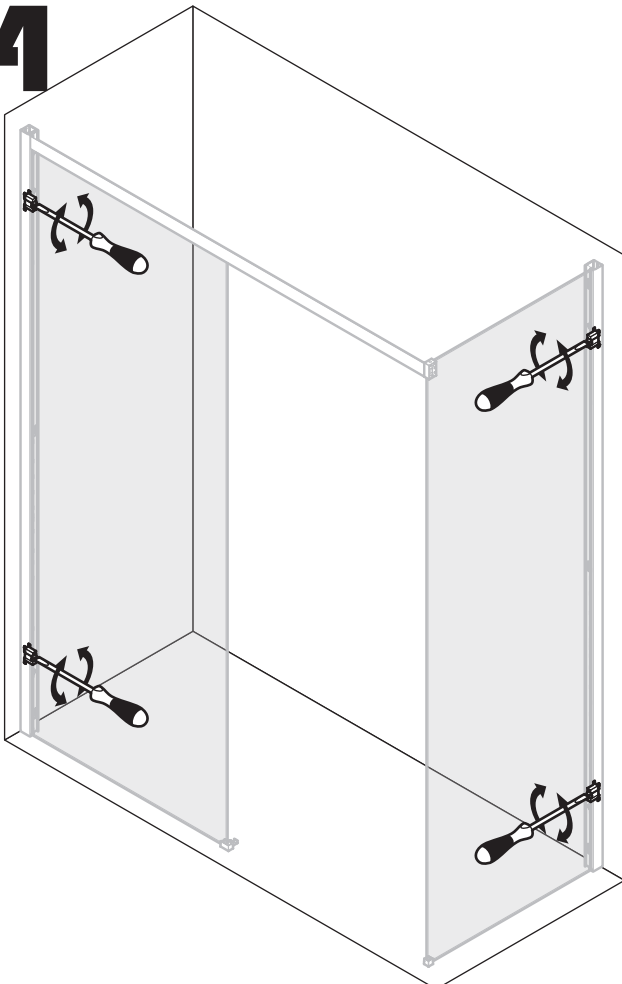


13

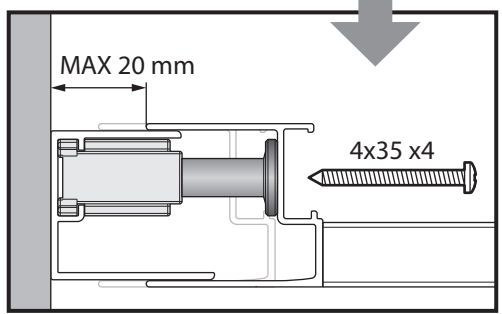
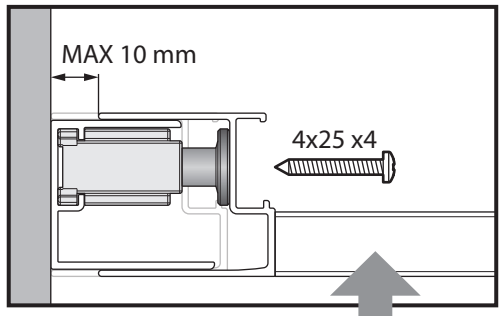
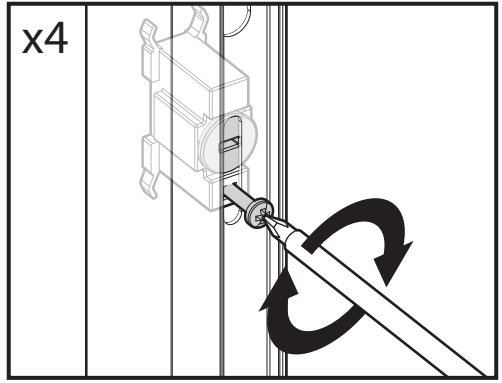
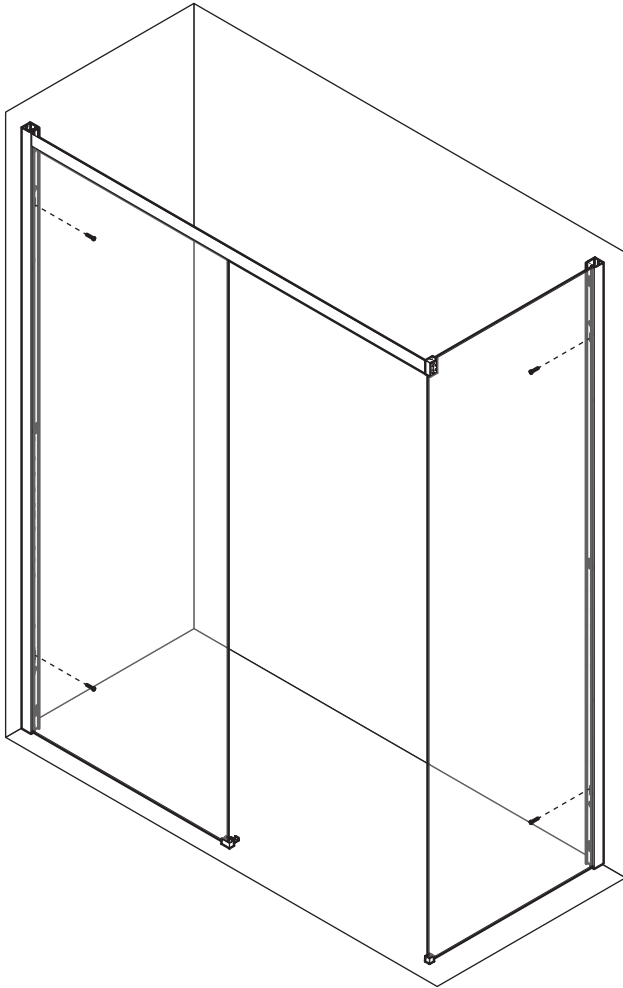


 M3x25 x1

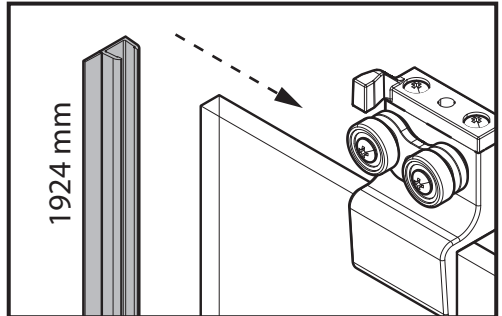
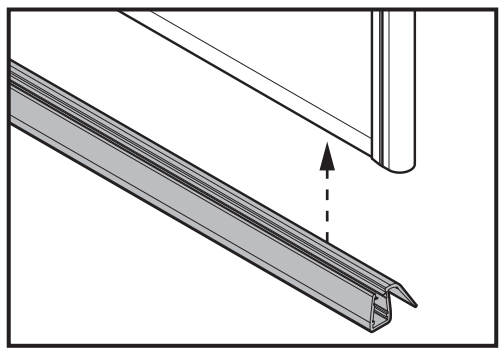
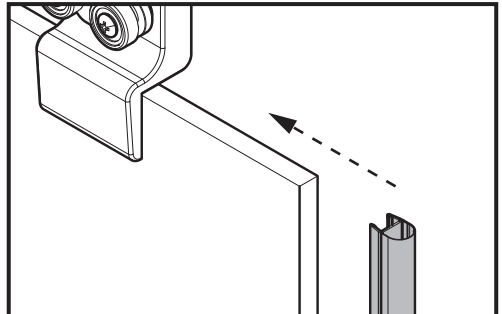
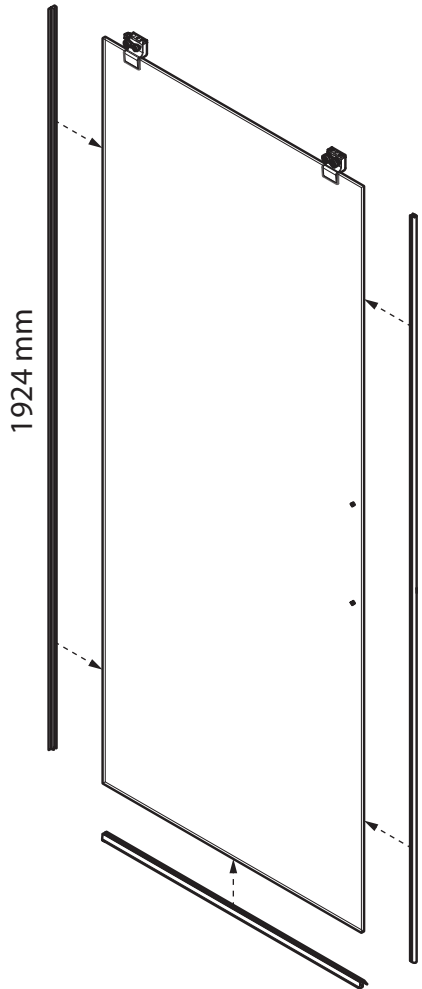
14



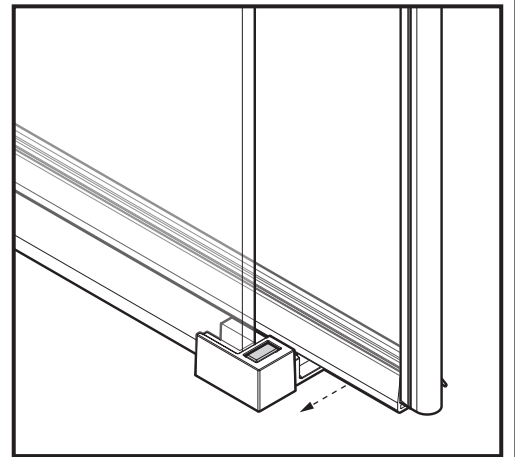
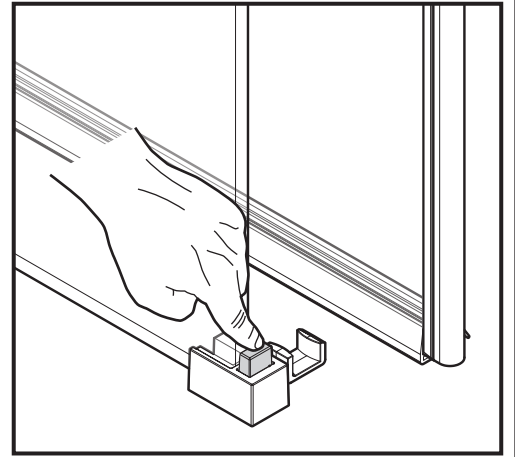
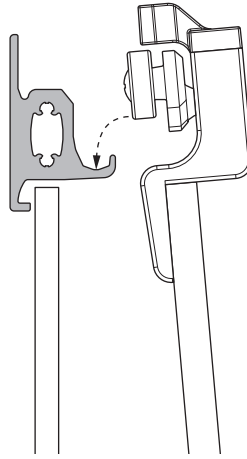
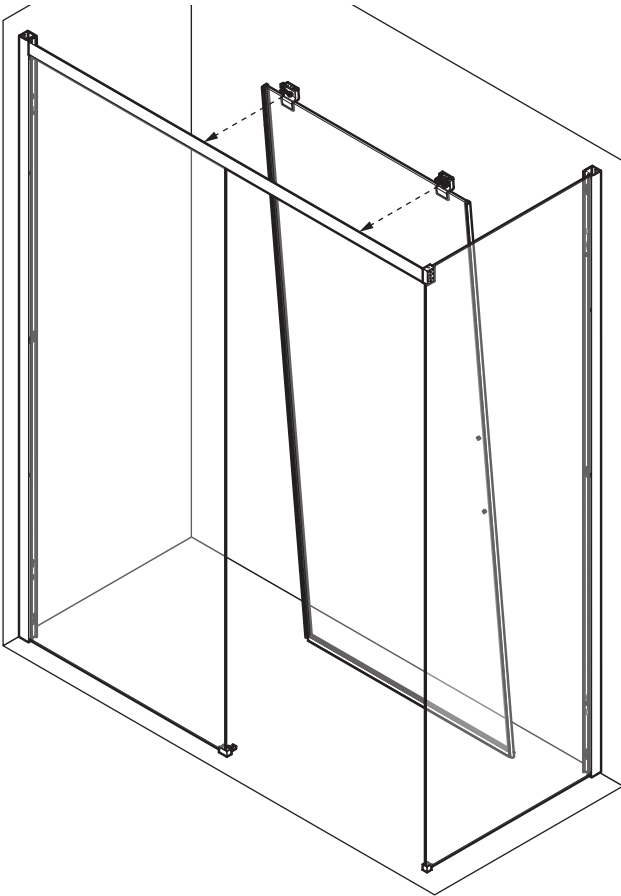
15



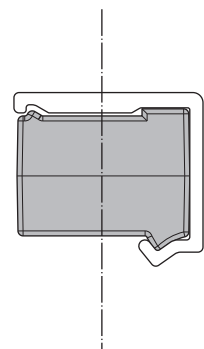
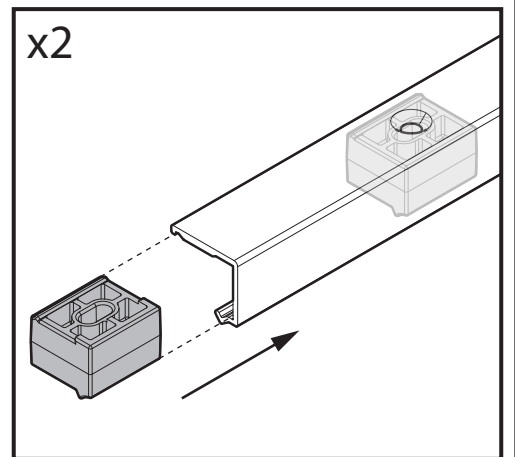
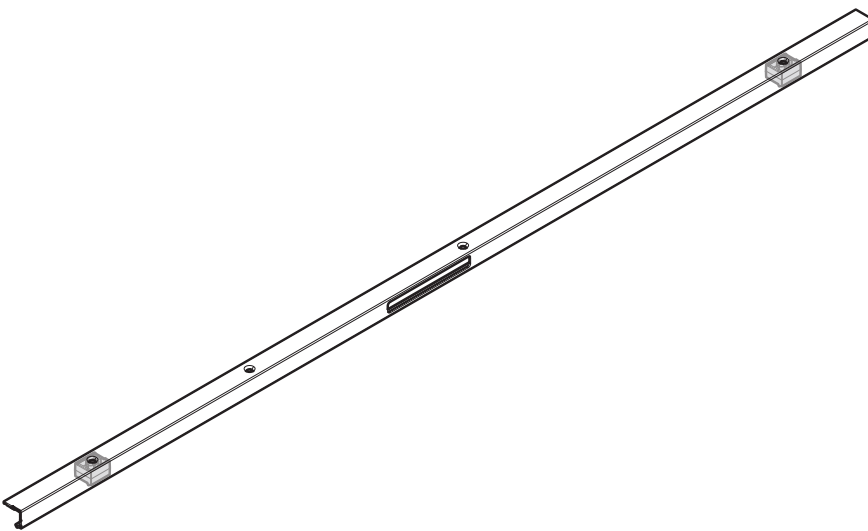
16



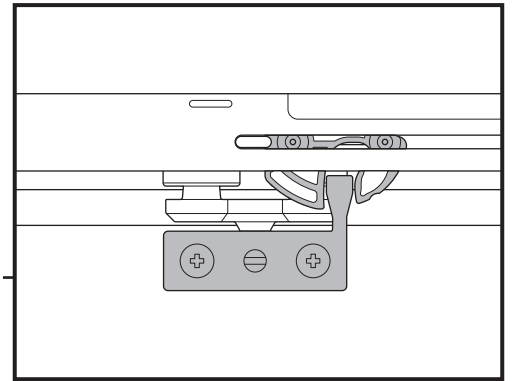
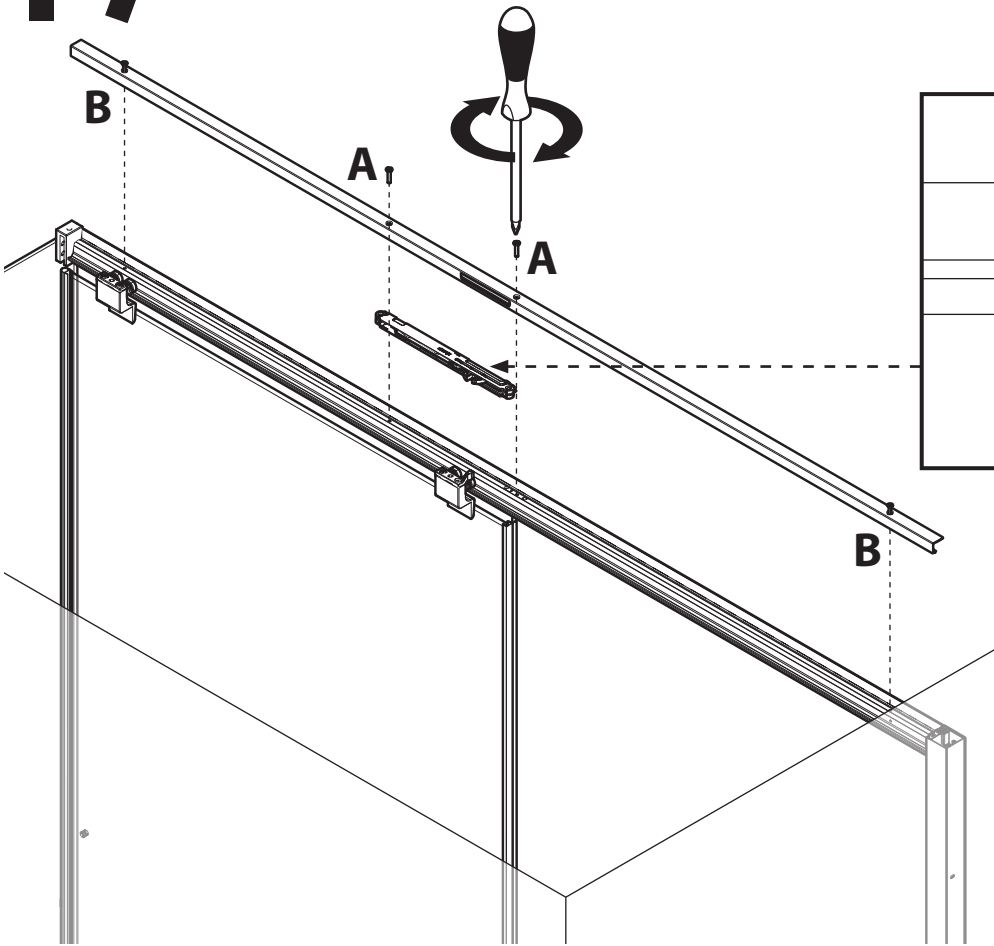
17



18



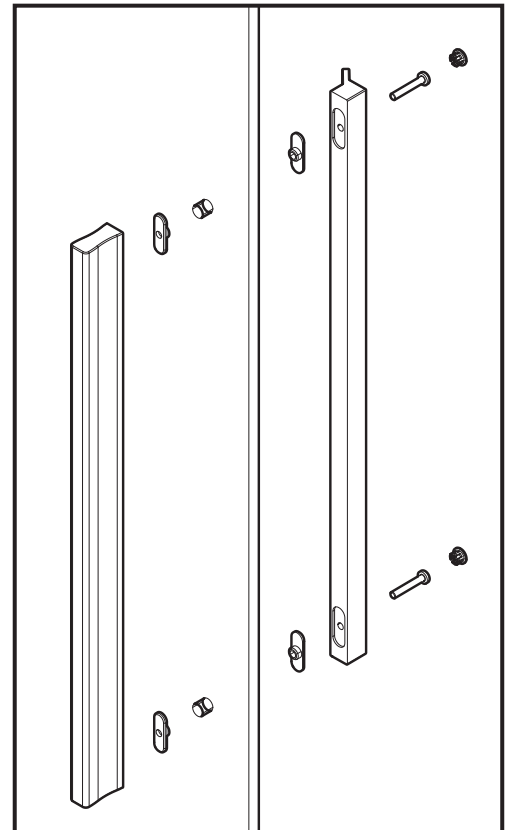
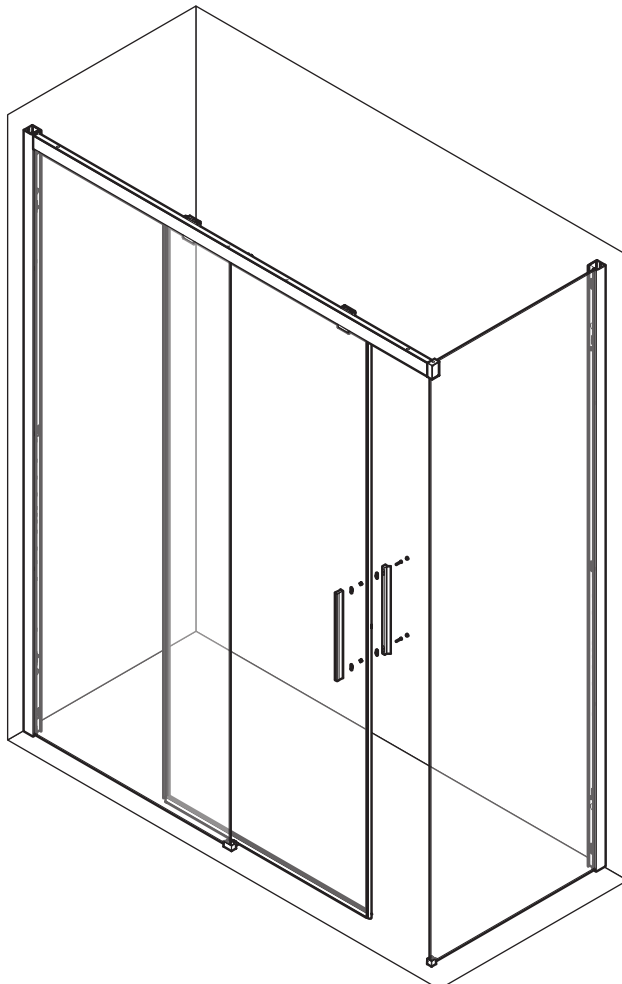
19



A M4x25 x2

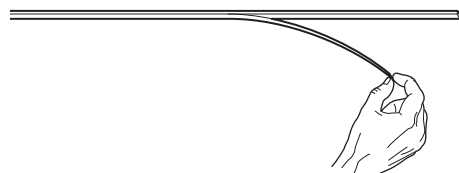
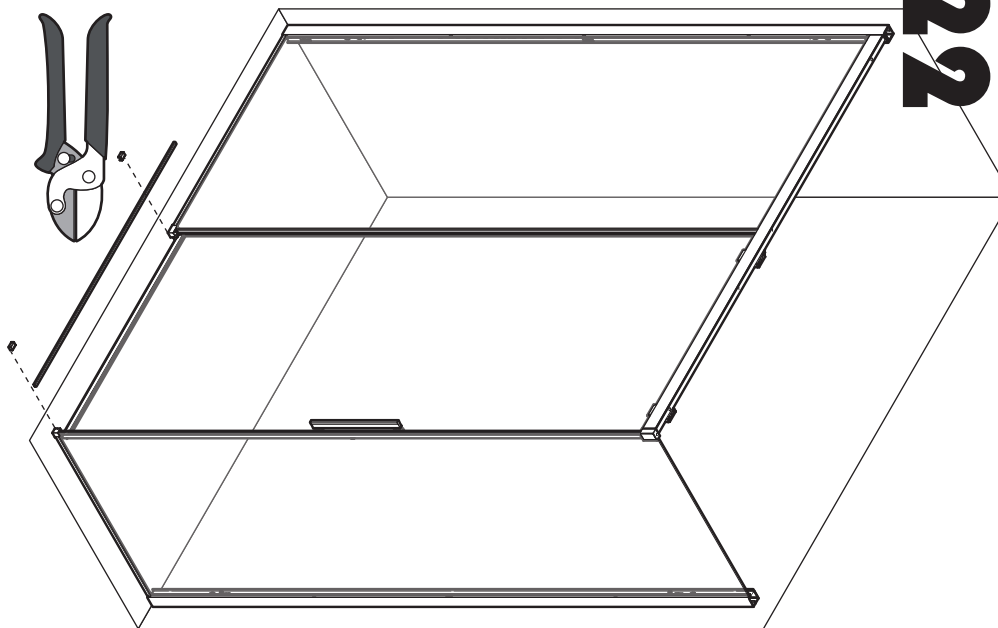
B 3,5x25 x2

20

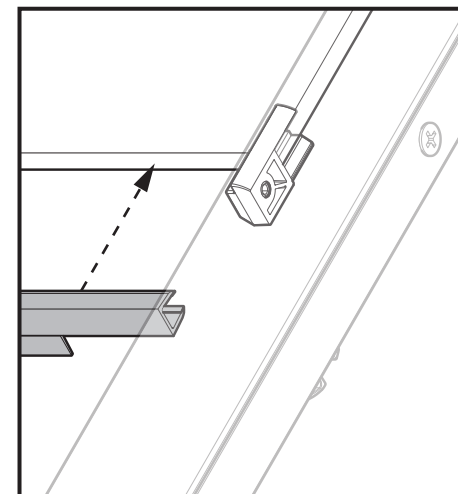
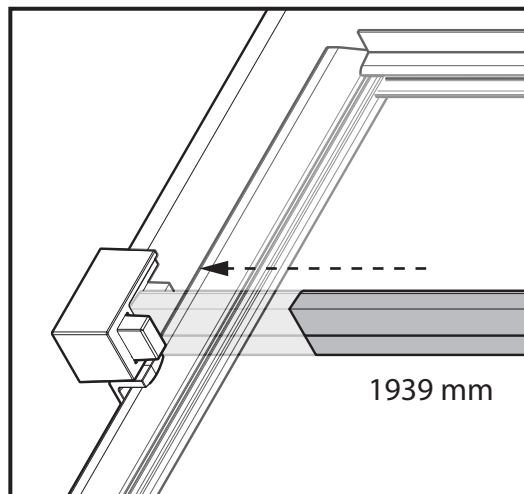
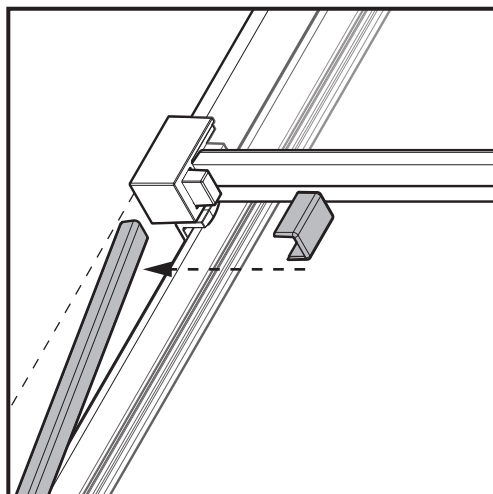
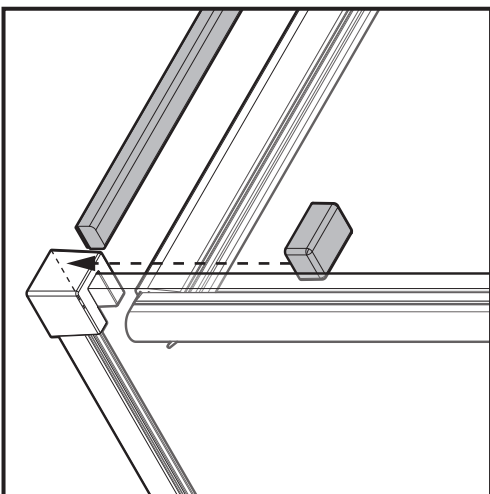
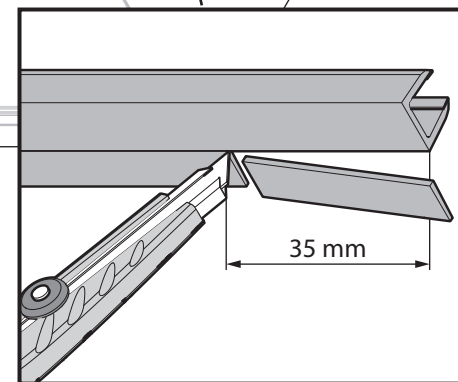
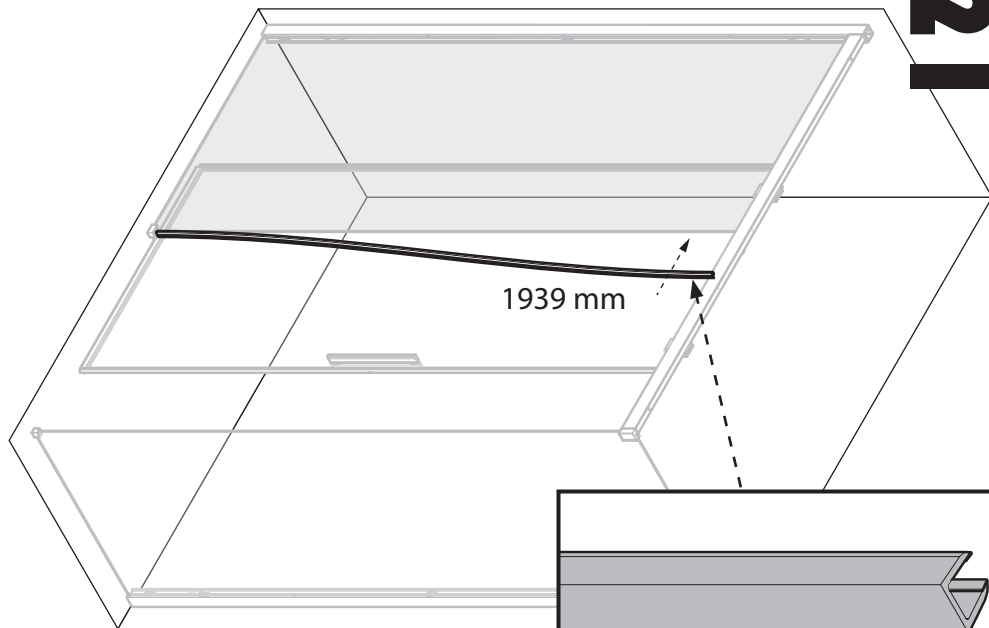


13

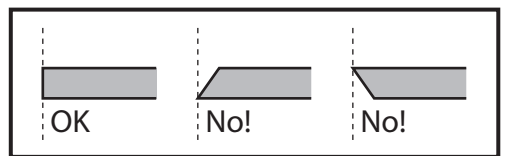
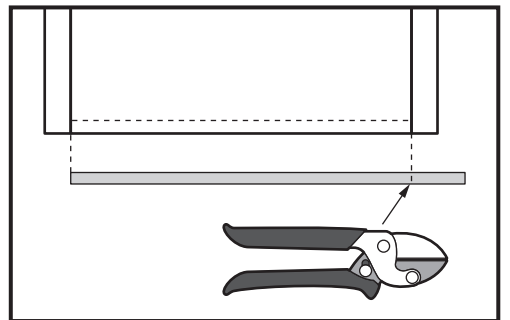
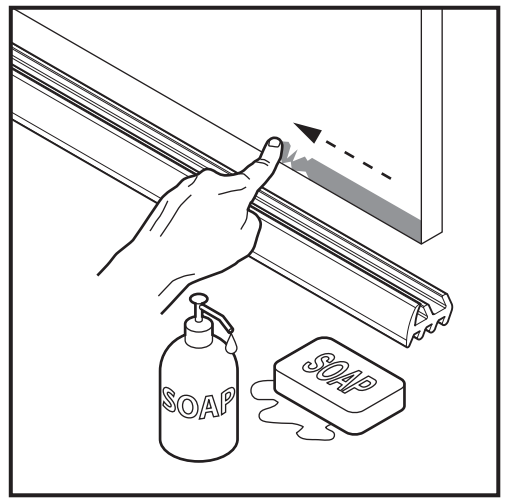
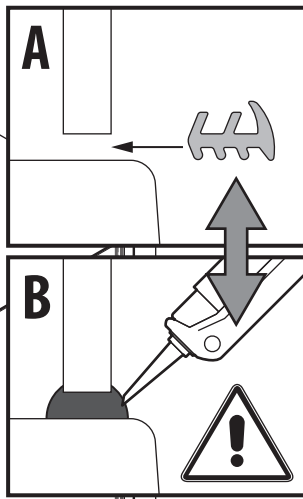
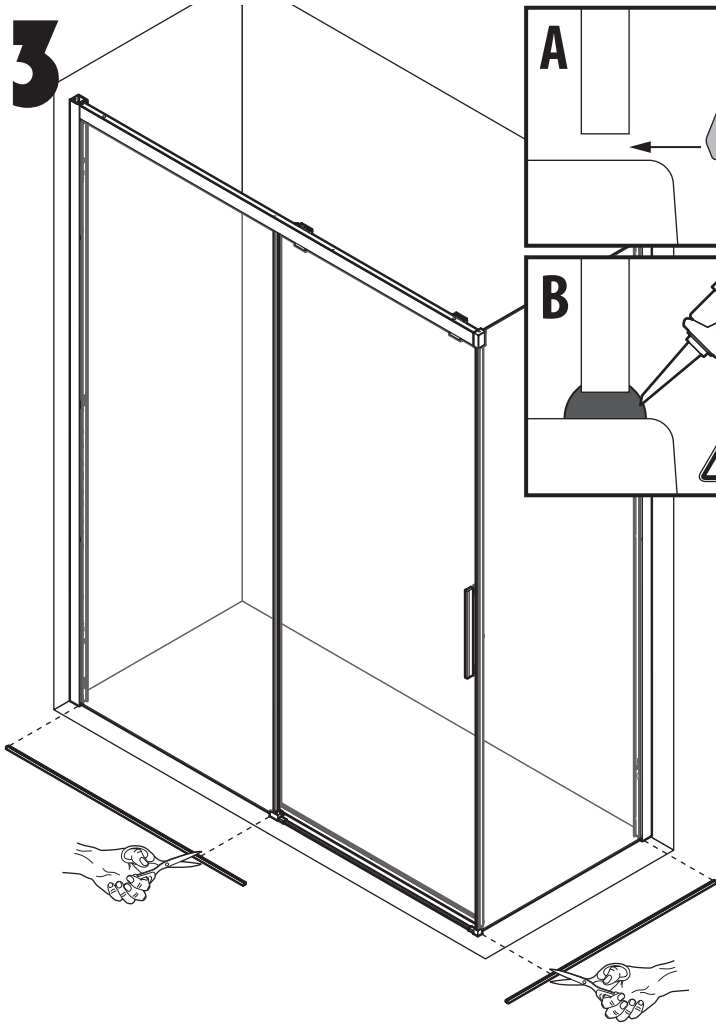
22



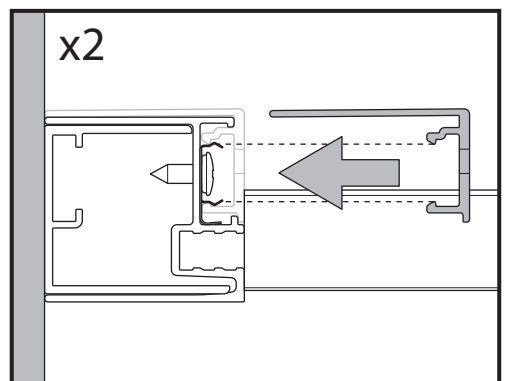
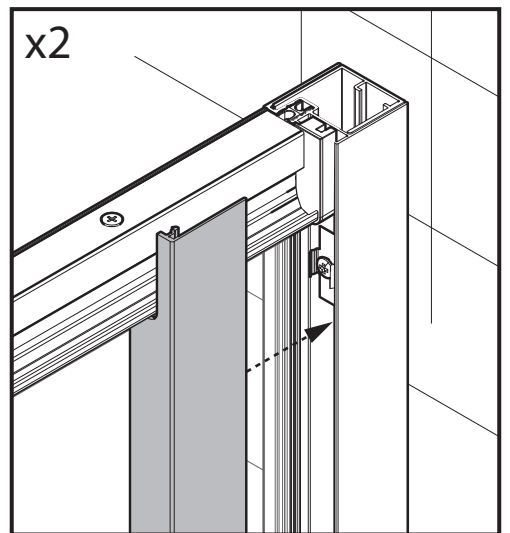
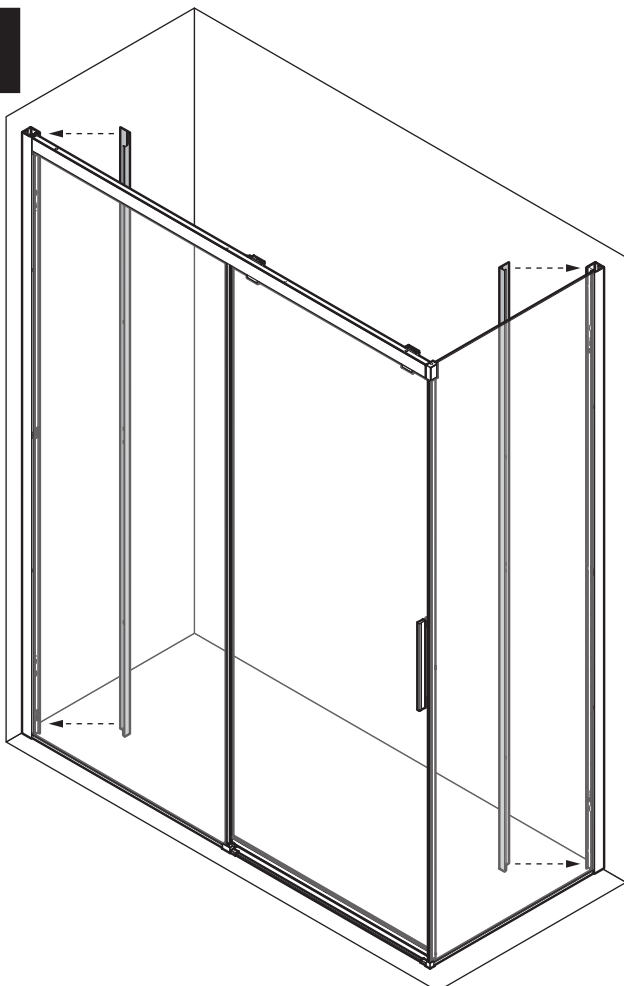
21



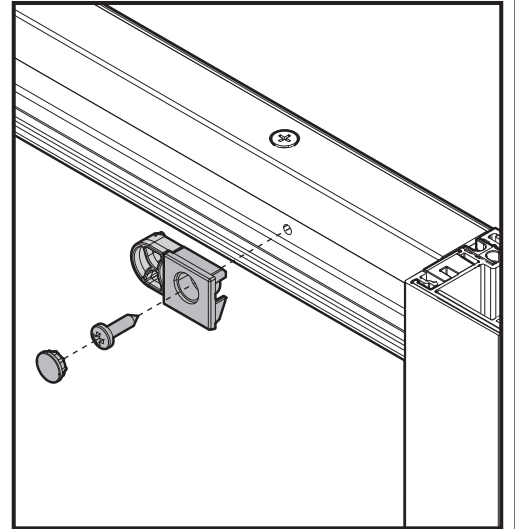
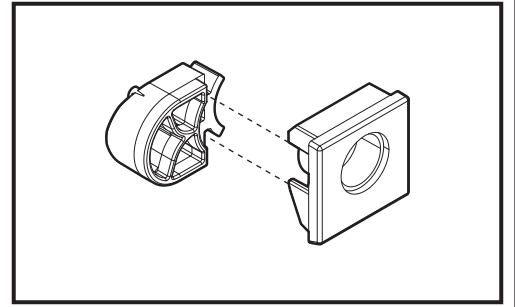
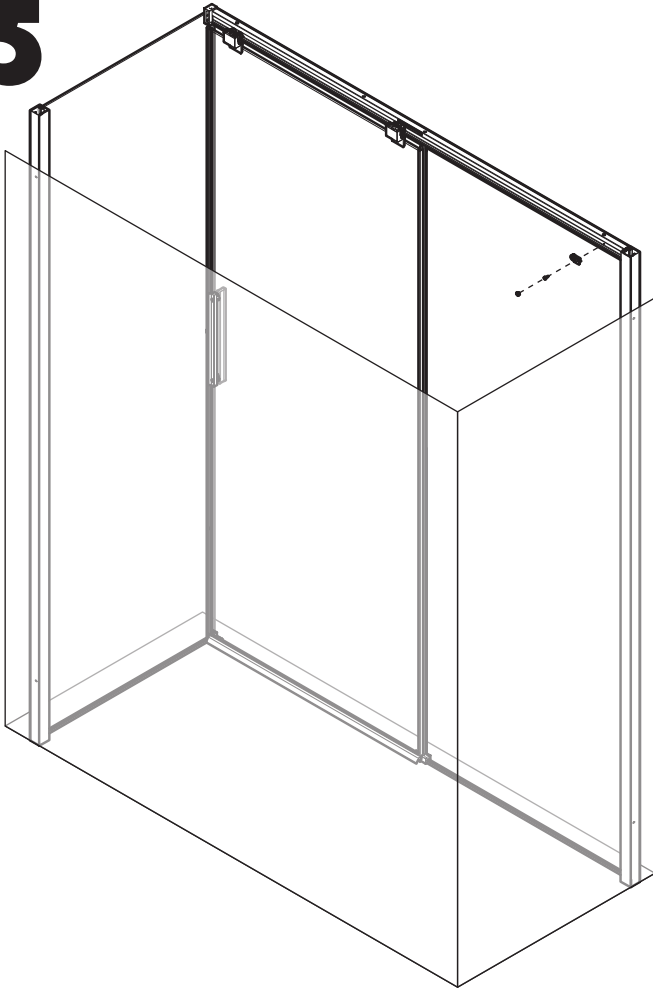
23



24

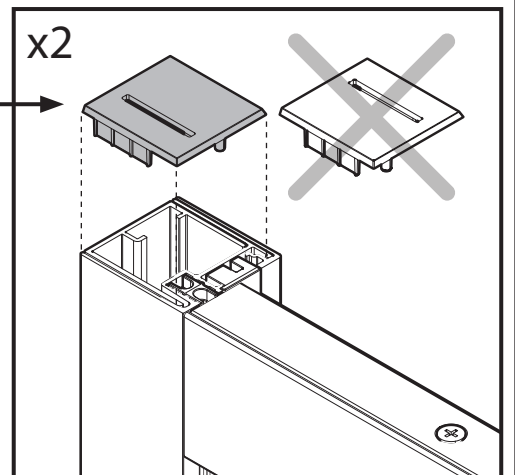
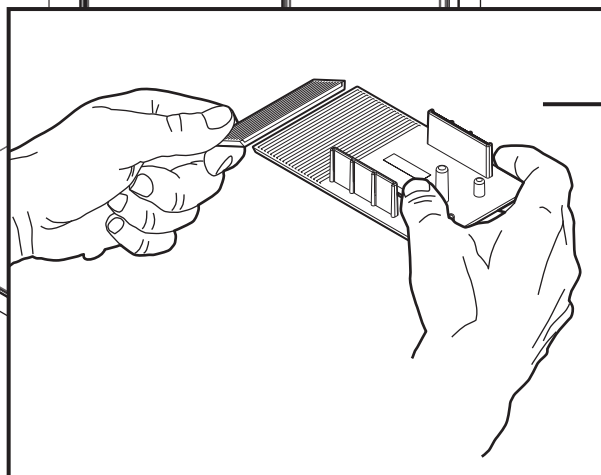
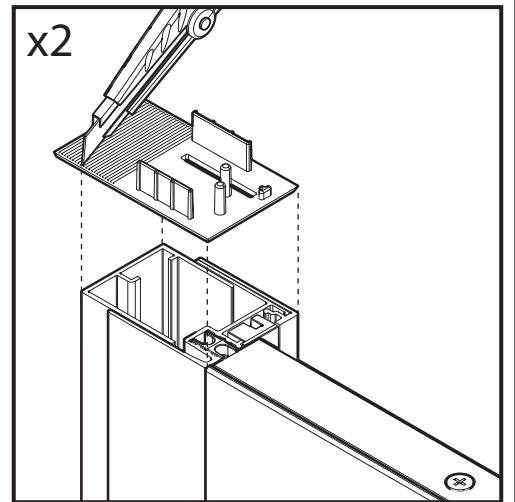
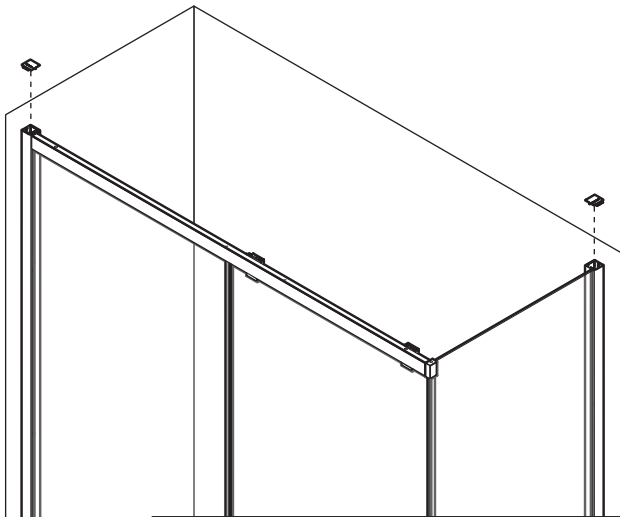


25

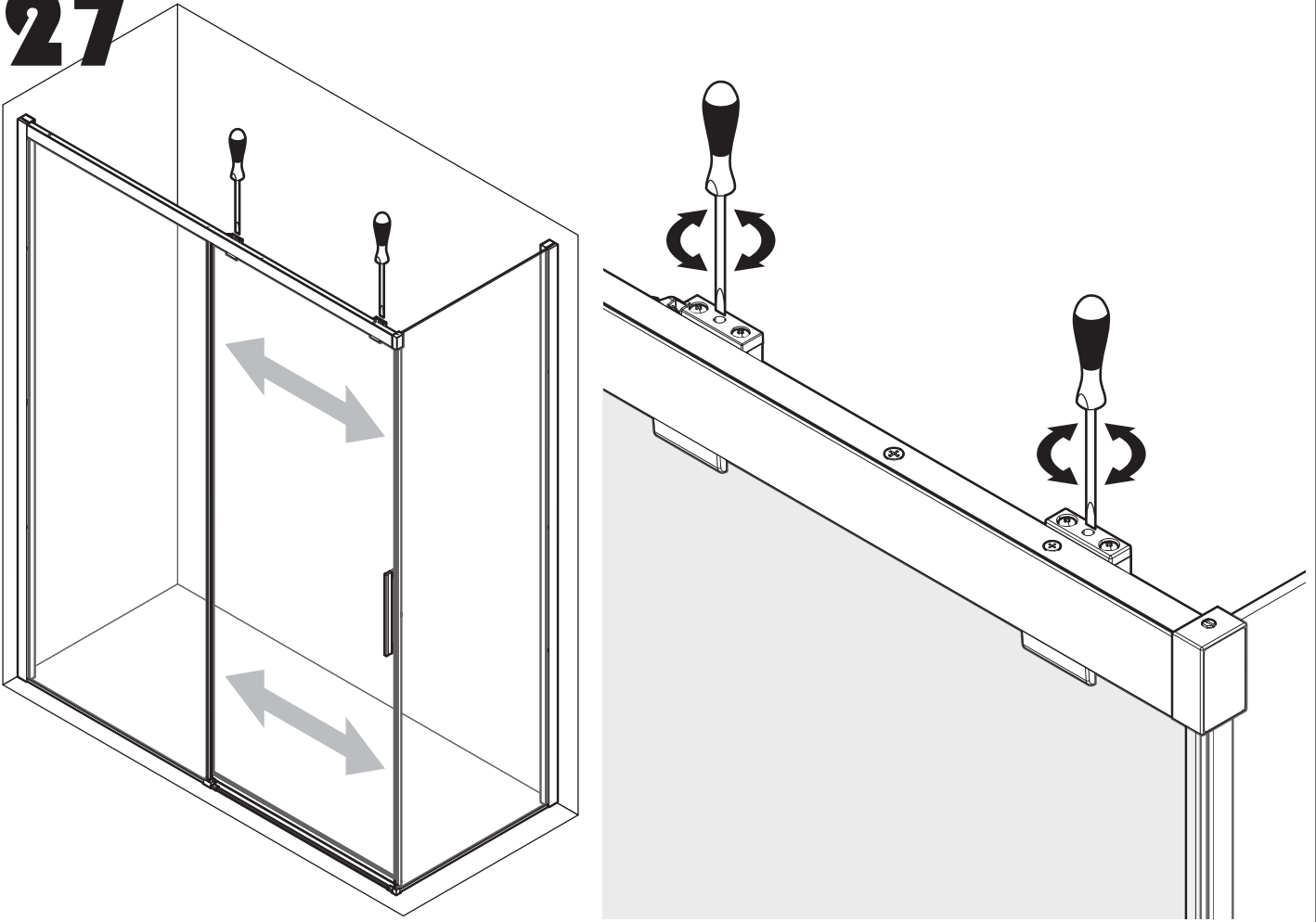


3,5x13 x1

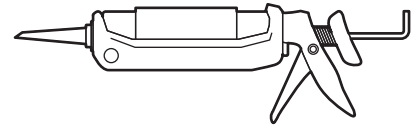
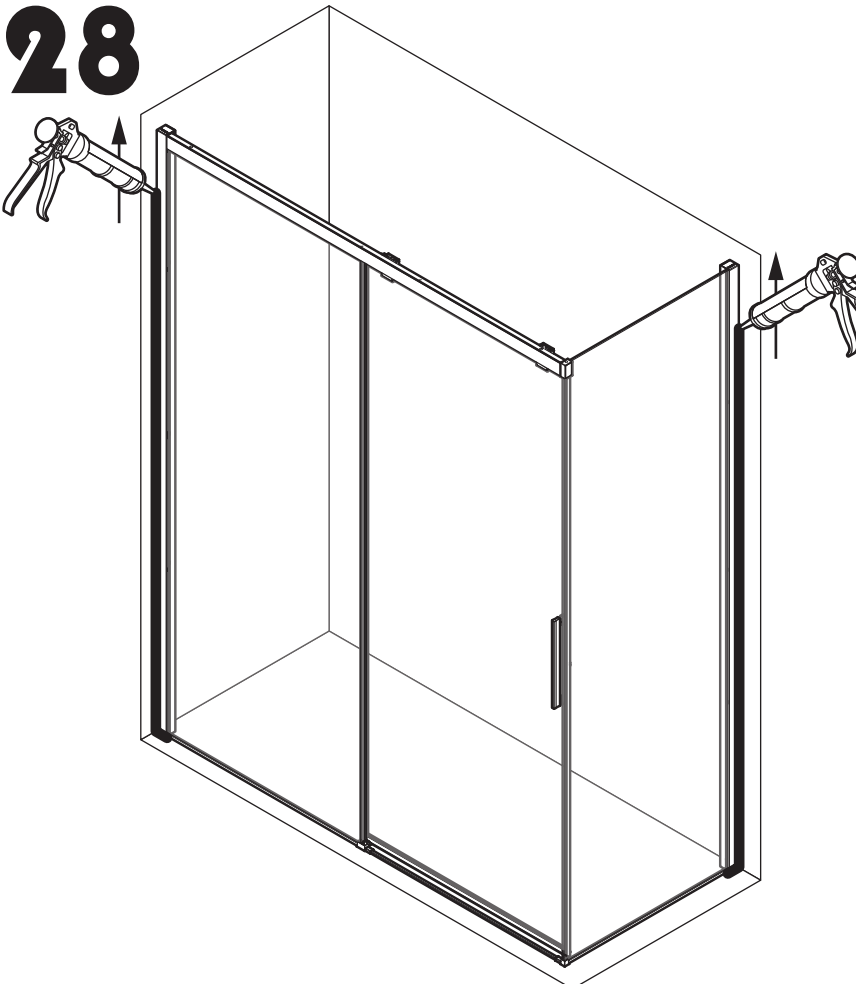
26



27



28



- IT non acetico
- FR non acétique
- EN acetic-acid free
- DE nicht essigsäurevernetzend
- NL niet zuur
- ES no acético
- PT não acético
- CS neoctový
- SL ne oceten
- HU nem ecetsavas
- PL nie octowy
- RU не уксусный
- AR خالي من حمض الخل

