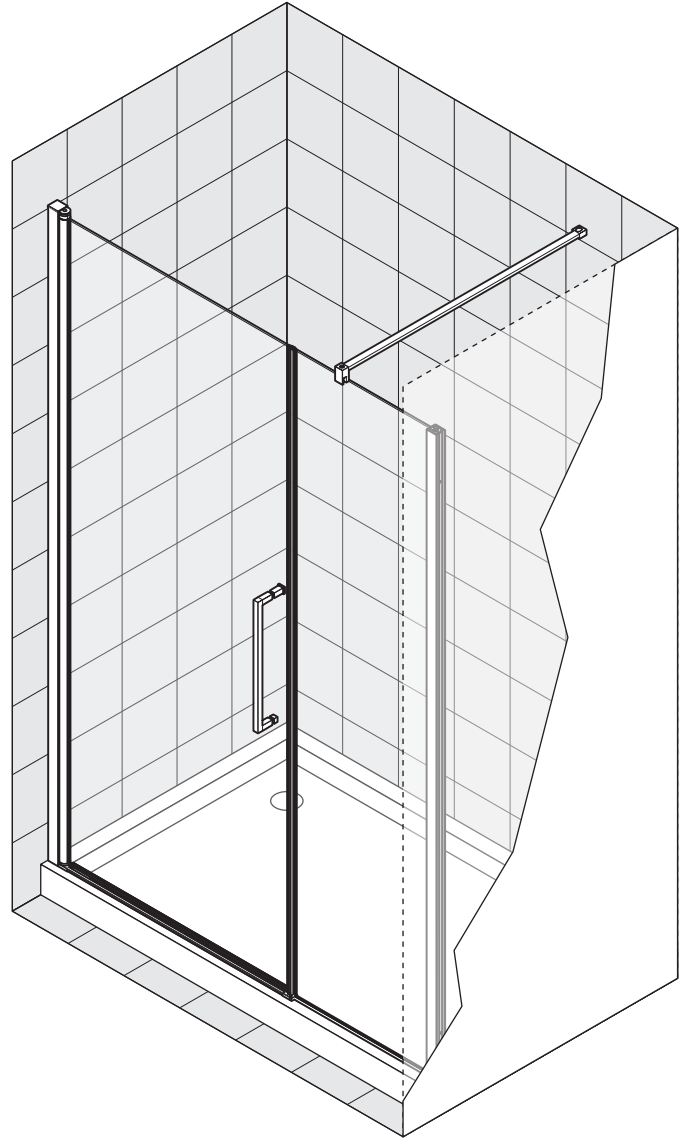
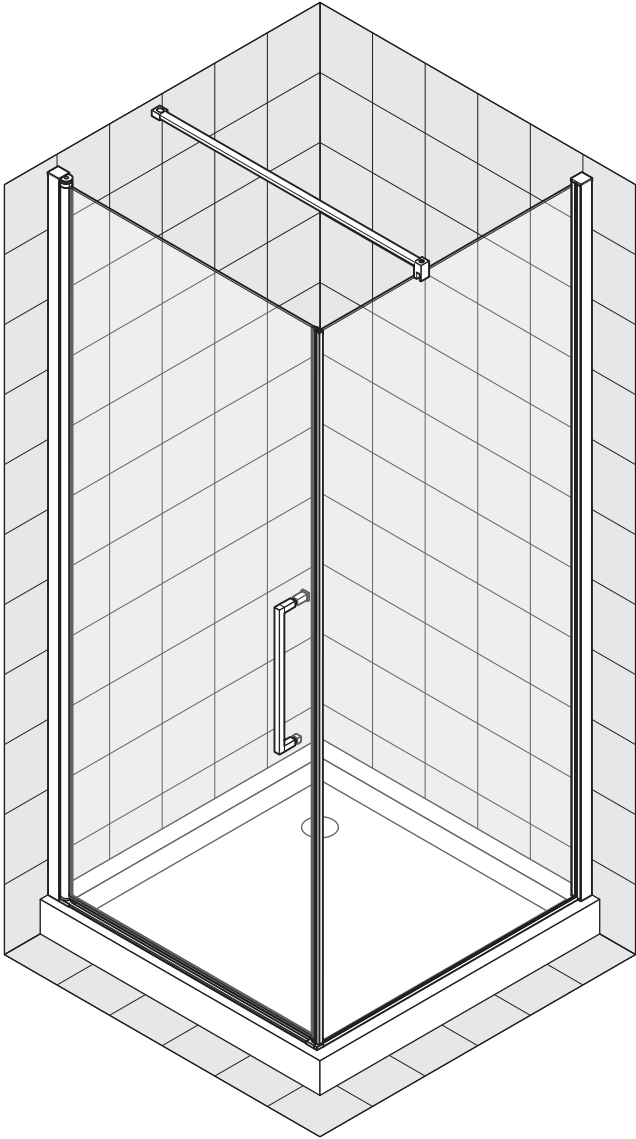
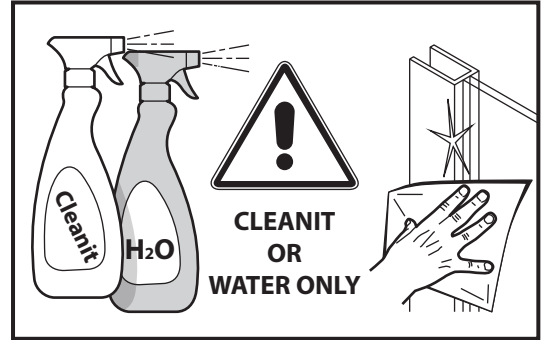
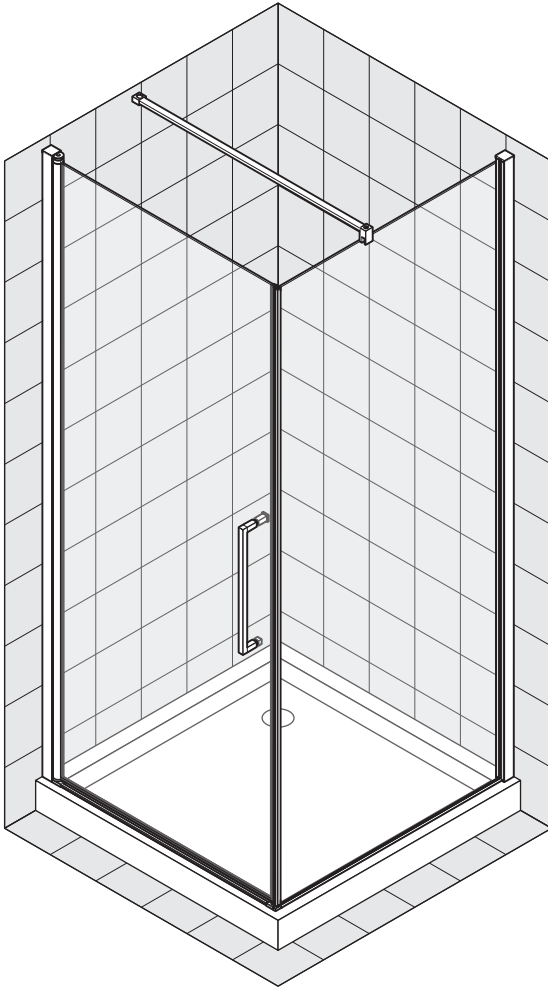


**GF**

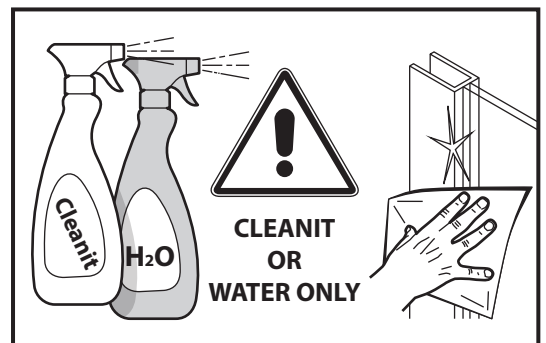
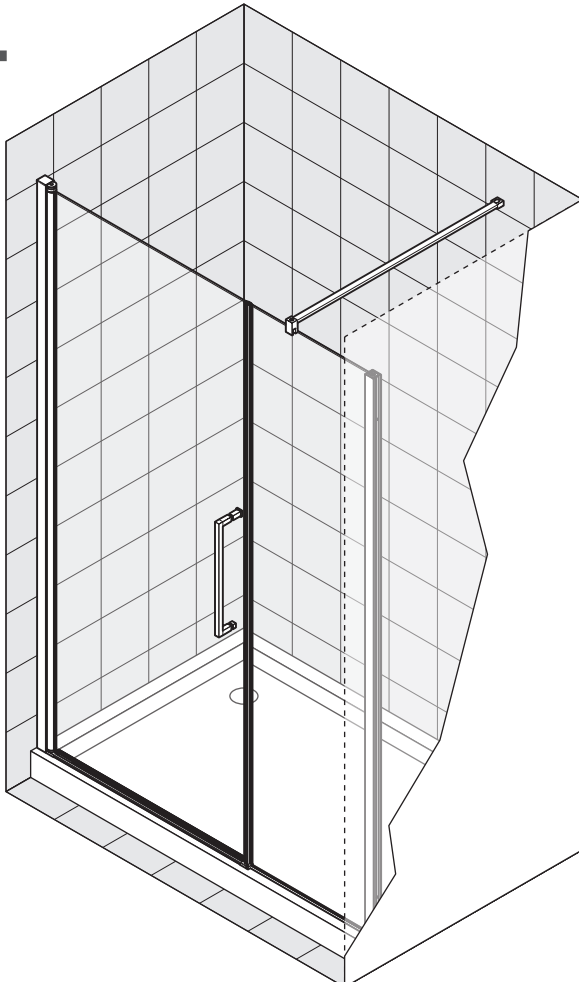


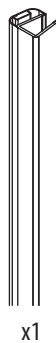
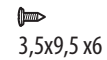
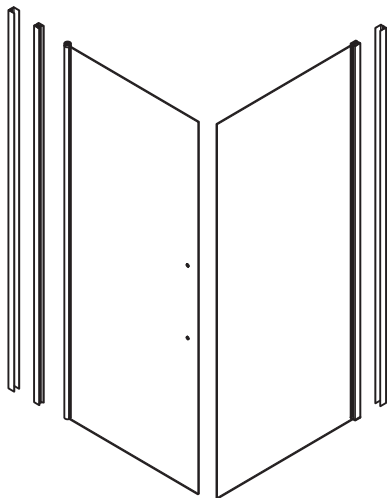
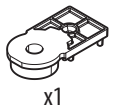
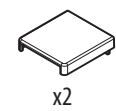
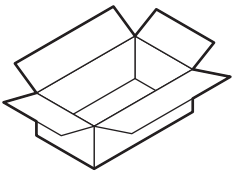
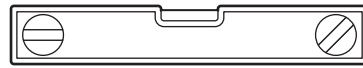
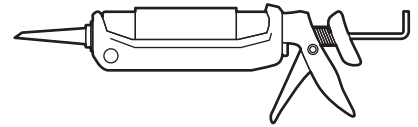
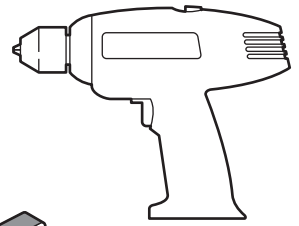
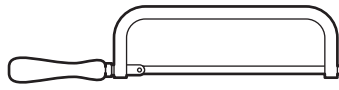
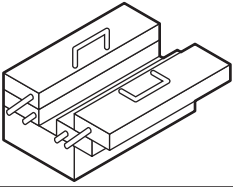
<hr/> <hr/> <hr/> <hr/>	<hr/> <hr/> <hr/> <hr/>
-------------------------	-------------------------

# GF



# G+FL



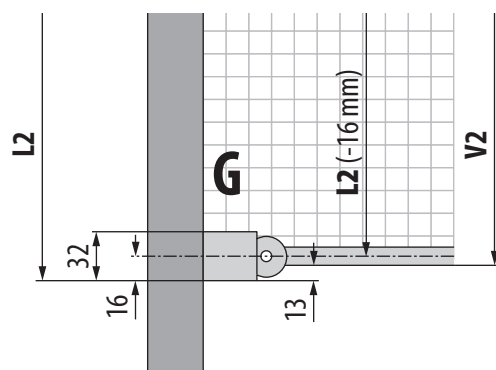
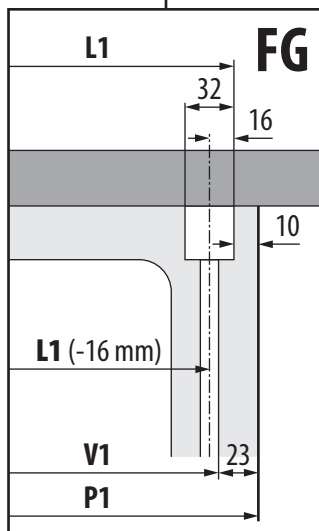
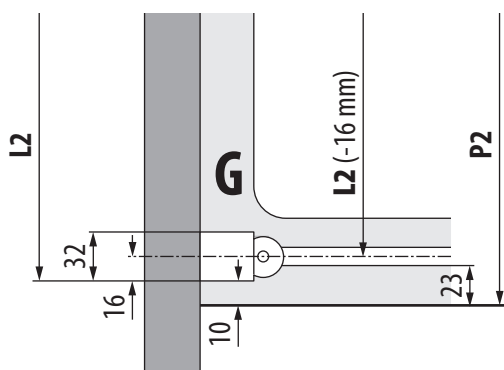
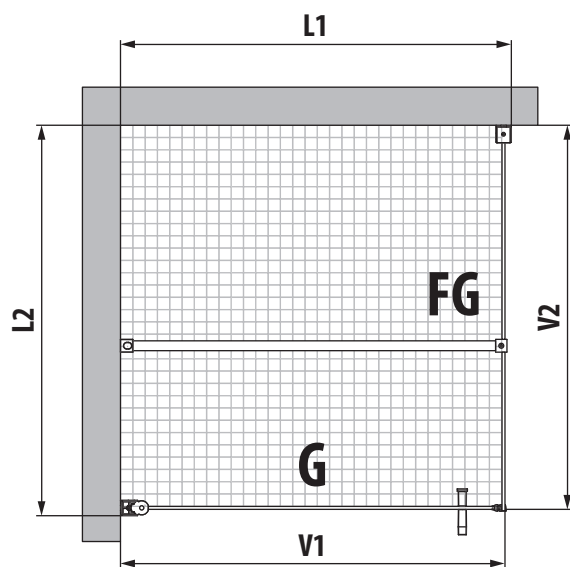
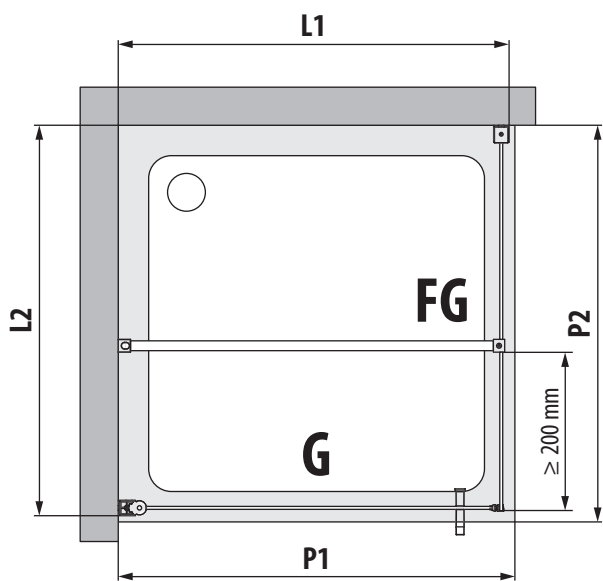


G	P1	L1 mm
57	580-600	570-590
59	600-620	590-610
61	620-640	610-630
65	660-680	650-670
67	680-700	670-690
69	700-720	690-710
72	730-750	720-740
74	750-770	740-760
76	770-790	760-780
77	780-800	770-790
79	800-820	790-810
81	820-840	810-830
85	860-880	850-870
87	880-900	870-890
89	900-920	890-910
91	920-940	910-930
93	940-960	930-950
95	960-980	950-970
97	980-1000	970-990
99	1000-1020	990-1010
101	1020-1040	1010-1030

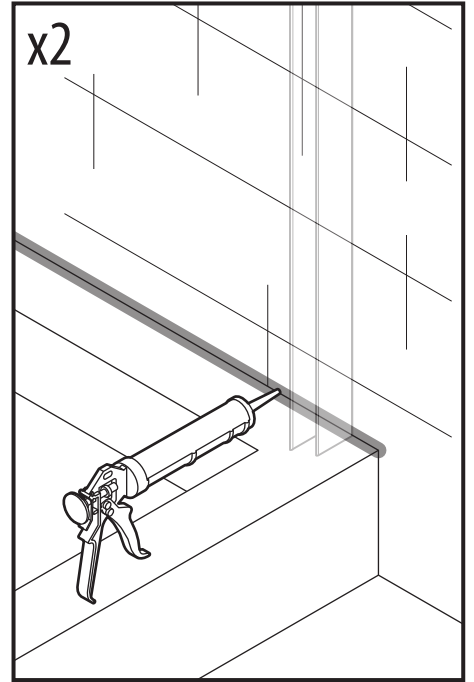
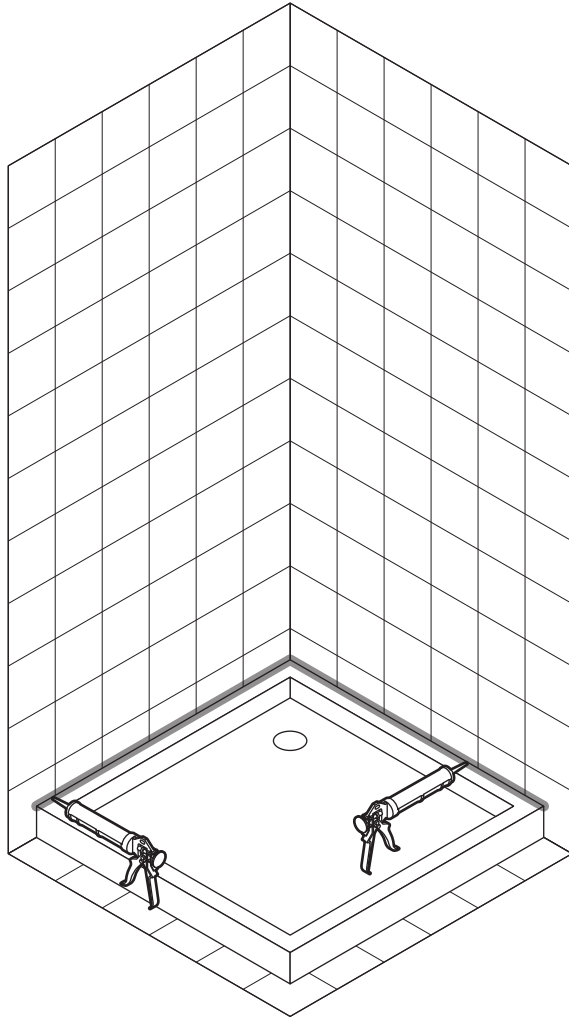
FG	P2	L2 mm
57	580-600	570-590
59	600-620	590-610
61	620-640	610-630
65	660-680	650-670
67	680-700	670-690
69	700-720	690-710
73	740-760	730-750
75	760-780	750-770
76	770-790	760-780
77	780-800	770-790
79	800-820	790-810
81	820-840	810-830
85	860-880	850-870
87	880-900	870-890
89	900-920	890-910
91	920-940	910-930
95	960-980	950-970
97	980-1000	970-990
99	1000-20	990-1010
101	1020-1040	1010-1030
117	1180-1200	1170-1190
119	1200-1220	1190-1210

G	V1	L1 mm
57	557-577	570-590
59	577-597	590-610
61	597-617	610-630
65	637-657	650-670
67	657-677	670-690
69	677-697	690-710
72	707-727	720-740
74	727-747	740-760
76	747-767	760-780
77	757-777	770-790
79	777-797	790-810
81	797-817	810-830
85	837-857	850-870
87	857-877	870-890
89	877-897	890-910
91	897-917	910-930
93	917-937	930-950
95	937-957	950-970
97	957-977	970-990
99	977-997	990-1010
101	997-1017	1010-1030

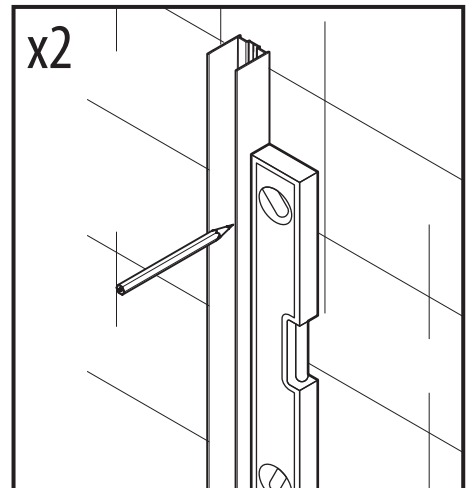
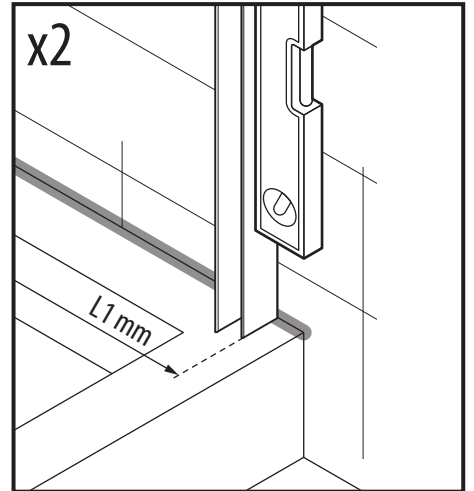
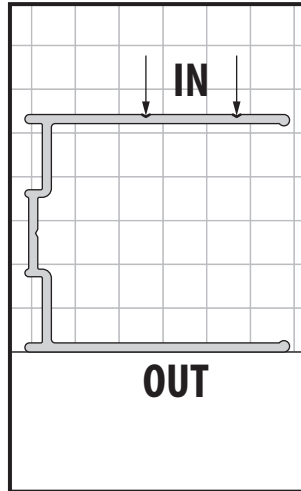
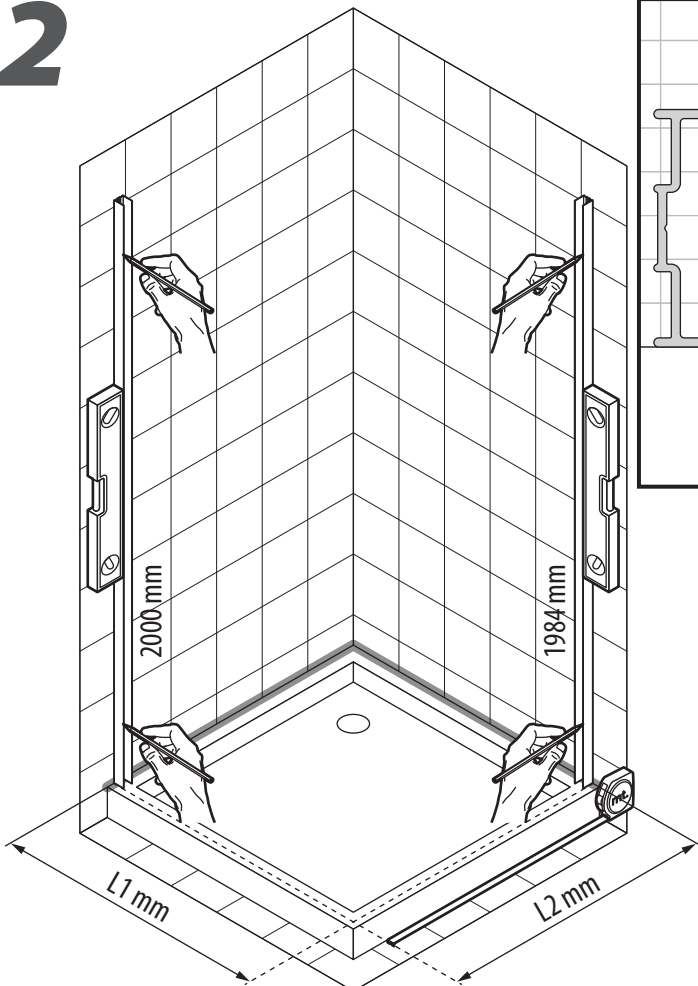
FG	V2	L2 mm
57	557-577	570-590
59	577-597	590-610
61	597-617	610-630
65	637-657	650-670
67	657-677	670-690
69	677-697	690-710
73	717-737	730-750
75	737-757	750-770
76	747-767	760-780
77	757-777	770-790
79	777-797	790-810
81	797-817	810-830
85	837-857	850-870
87	857-877	870-890
89	877-897	890-910
91	897-917	910-930
95	937-957	950-970
97	957-977	970-990
99	977-997	990-1010
101	997-1017	1010-1030
117	1157-1177	1170-1190
119	1177-1197	1190-1210



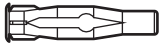
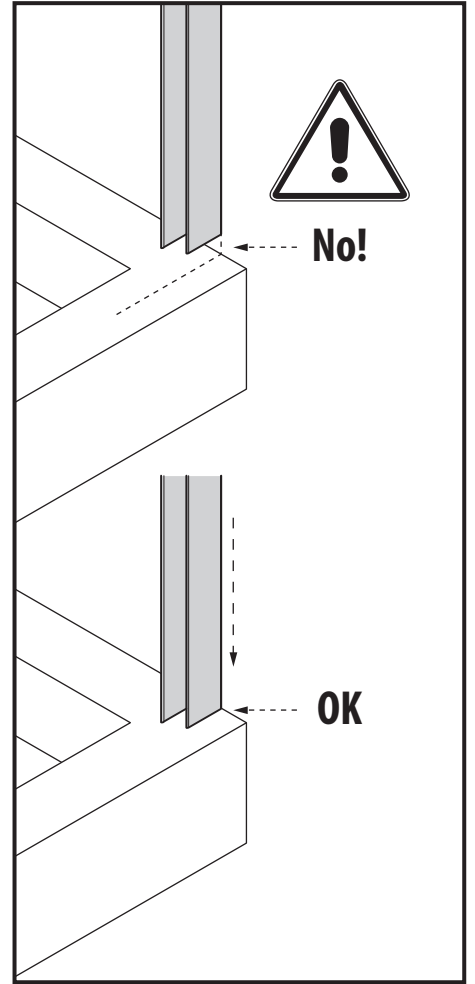
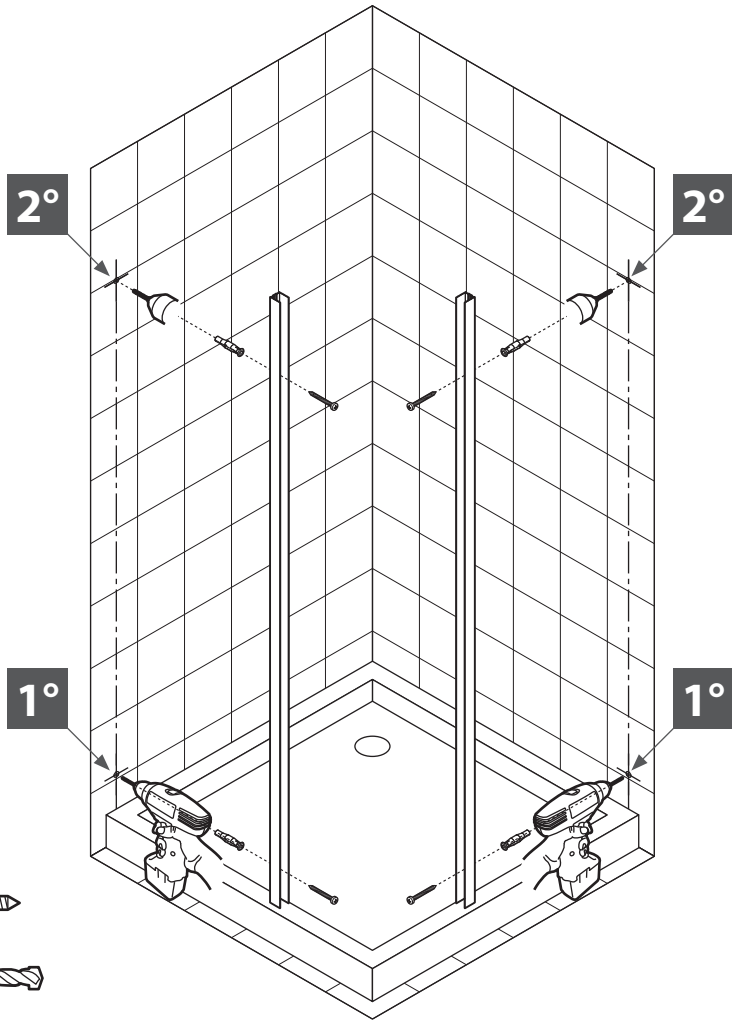
1



2



# 3



FU8x50 x4

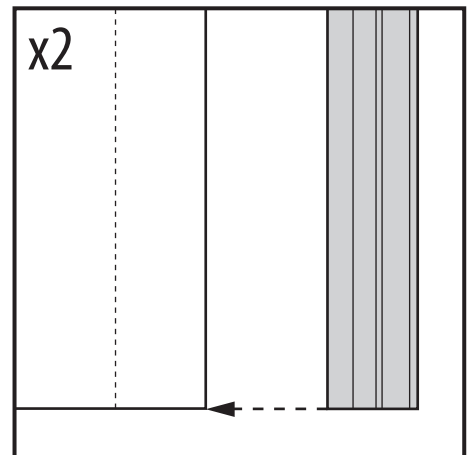
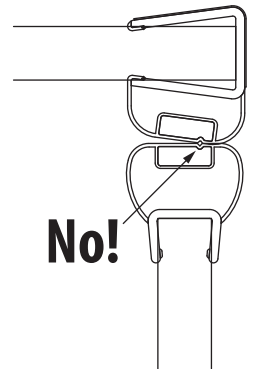
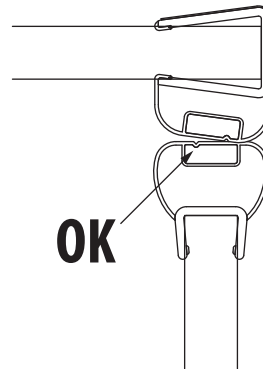
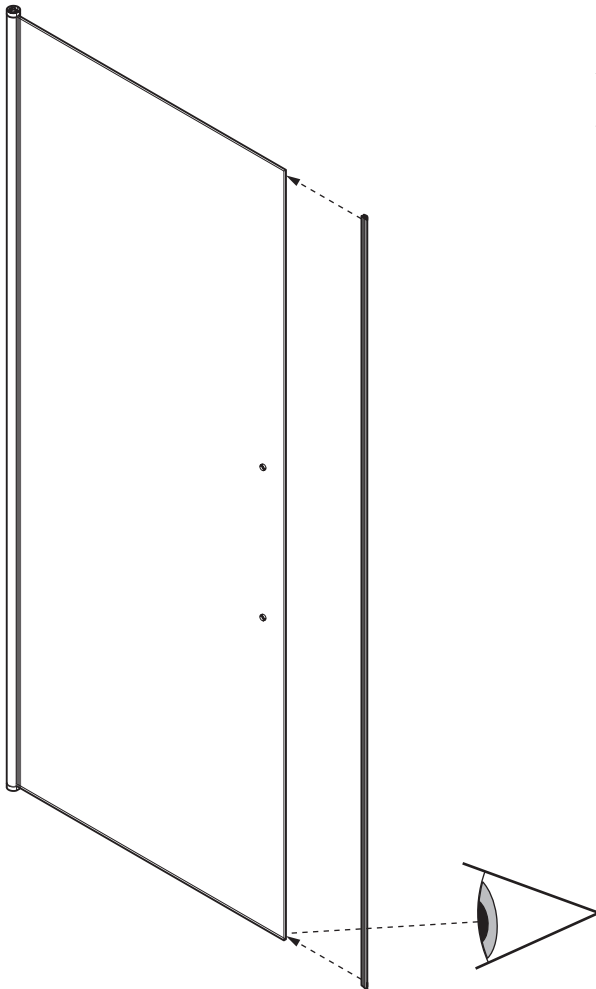


4,5x60 x4

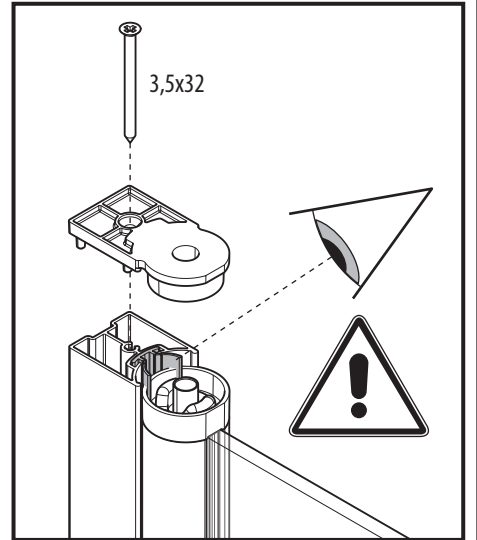
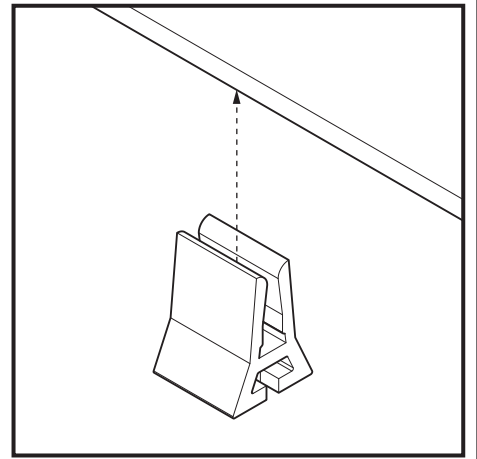
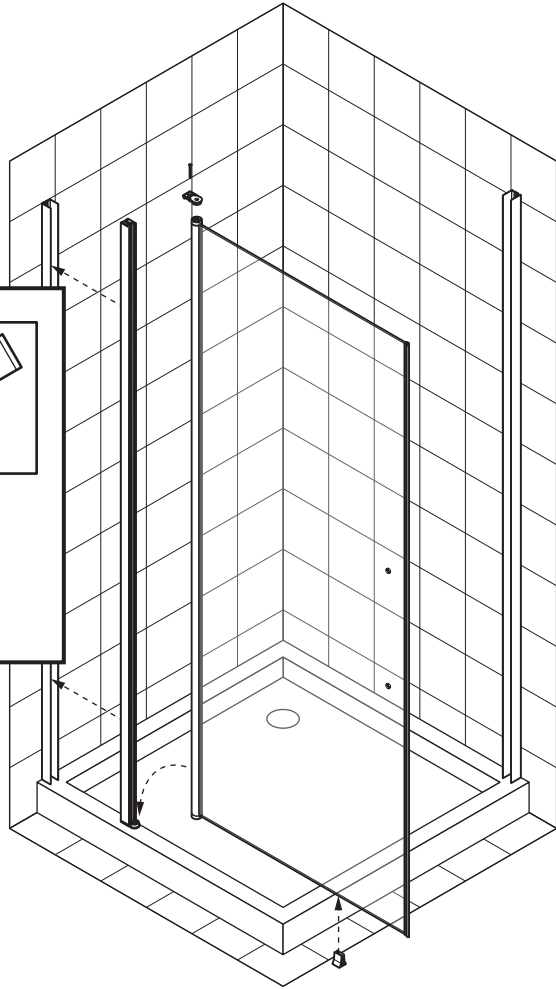
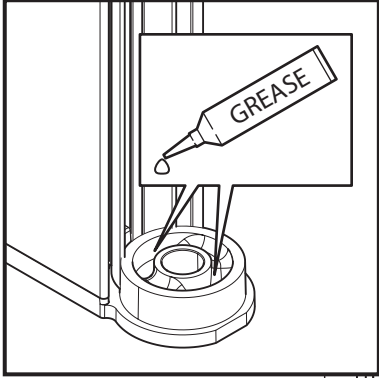


ø8 mm

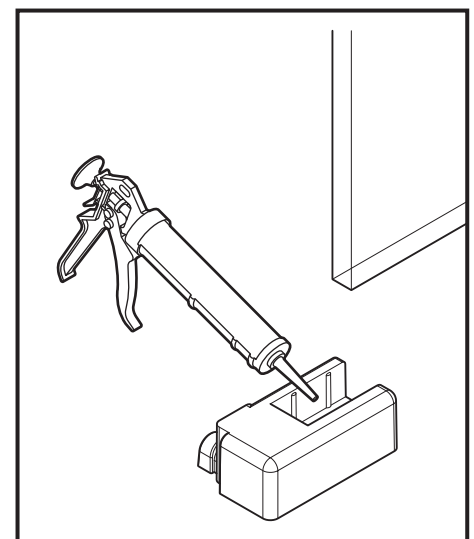
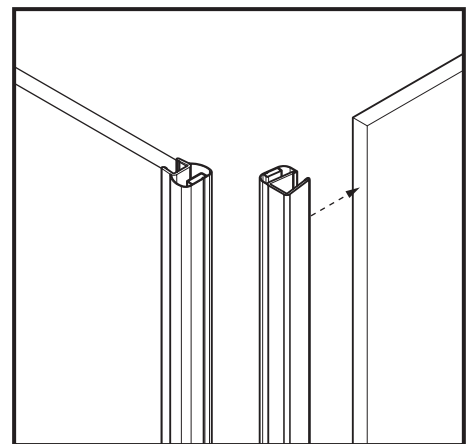
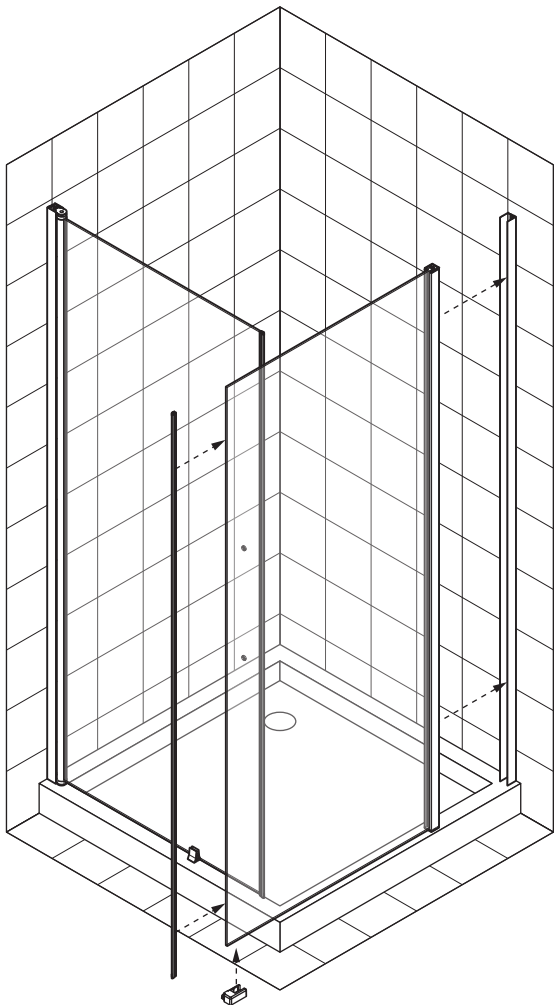
# 4



5

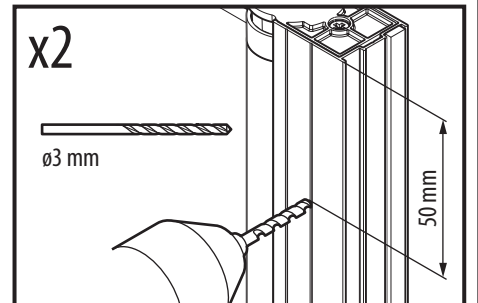
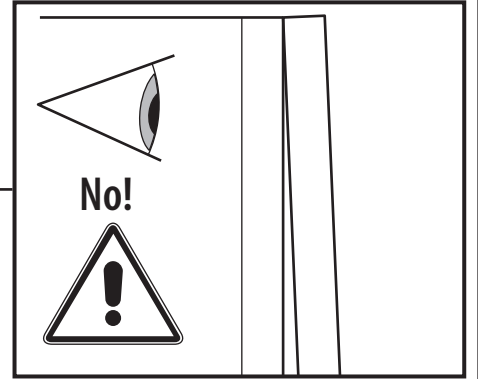
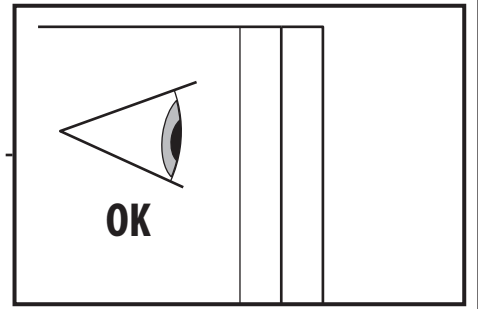
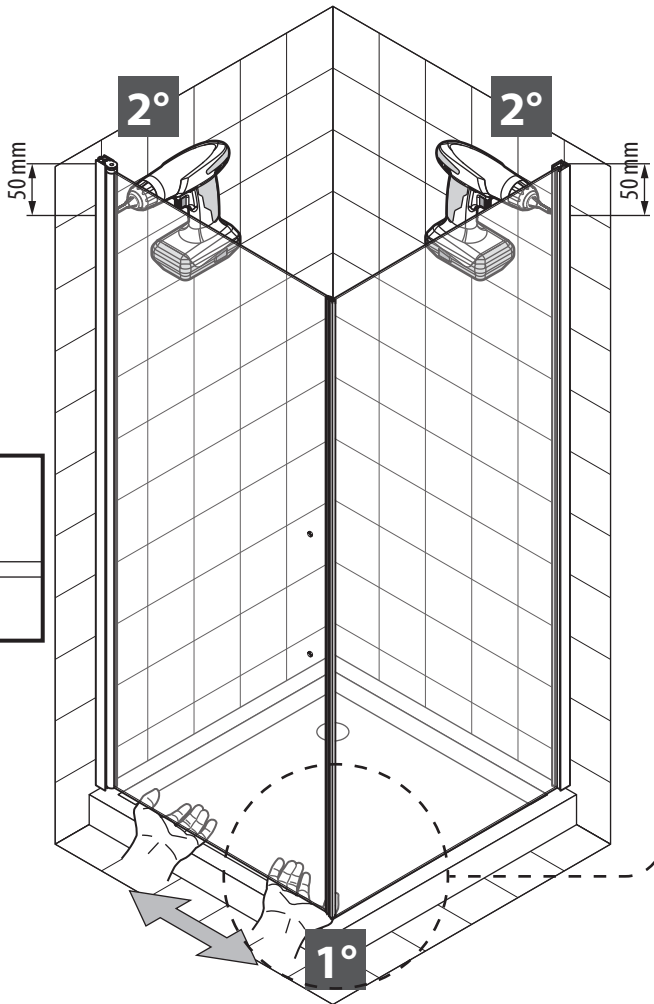
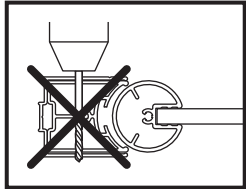


6

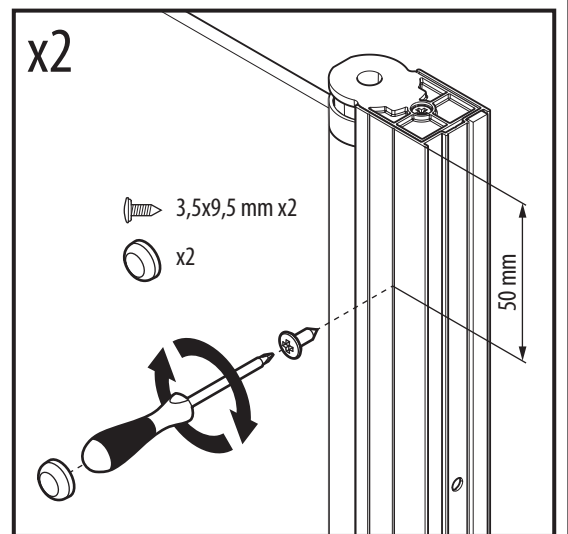
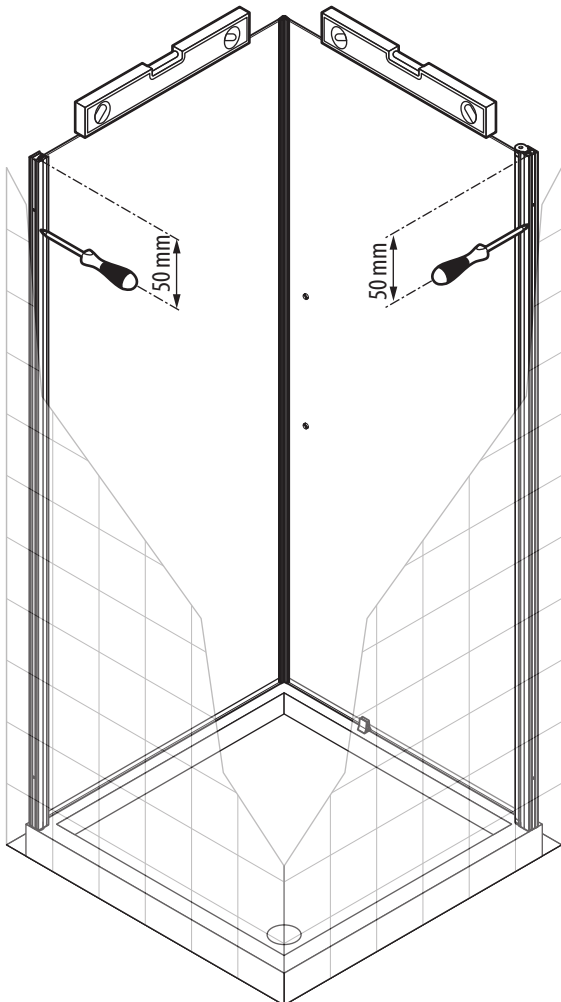


7

7

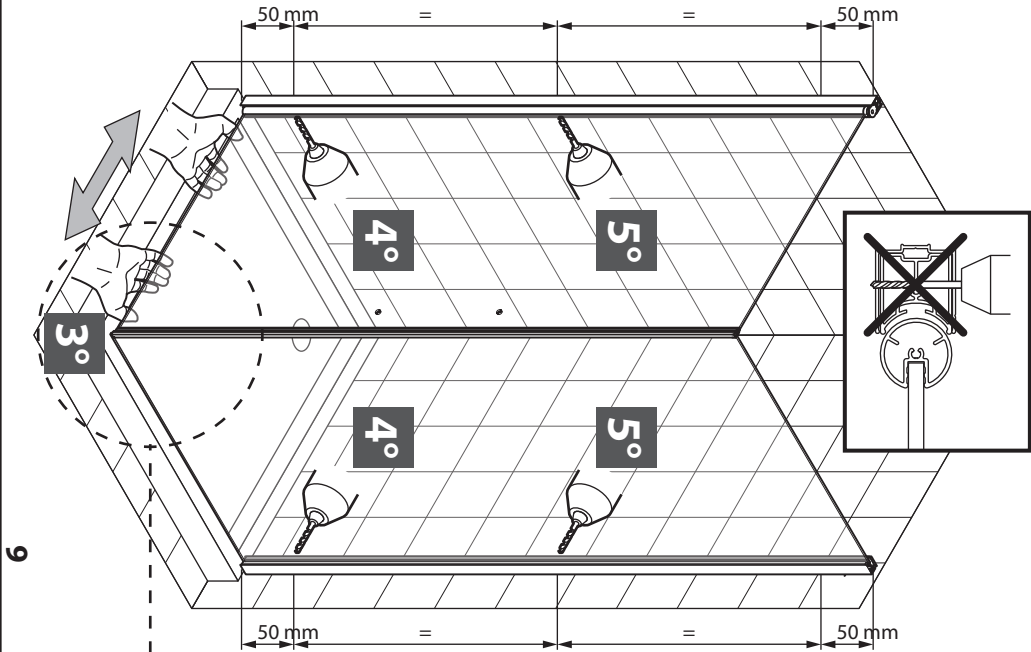


8

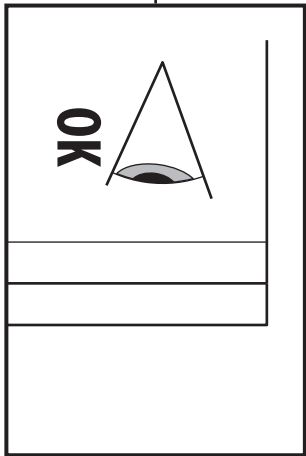
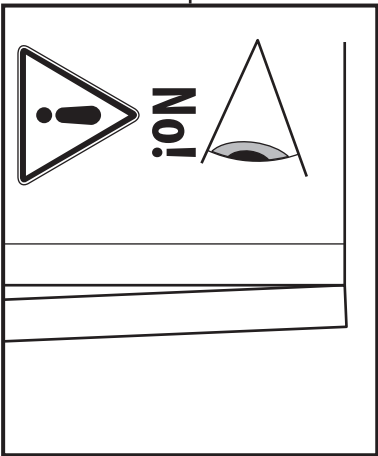
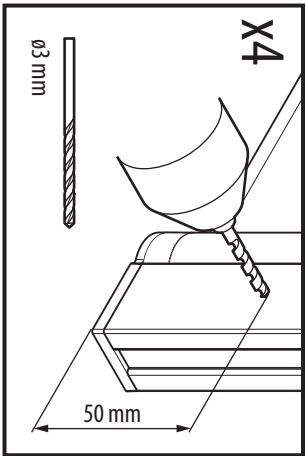




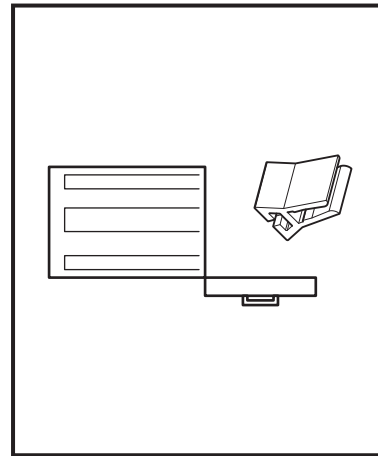
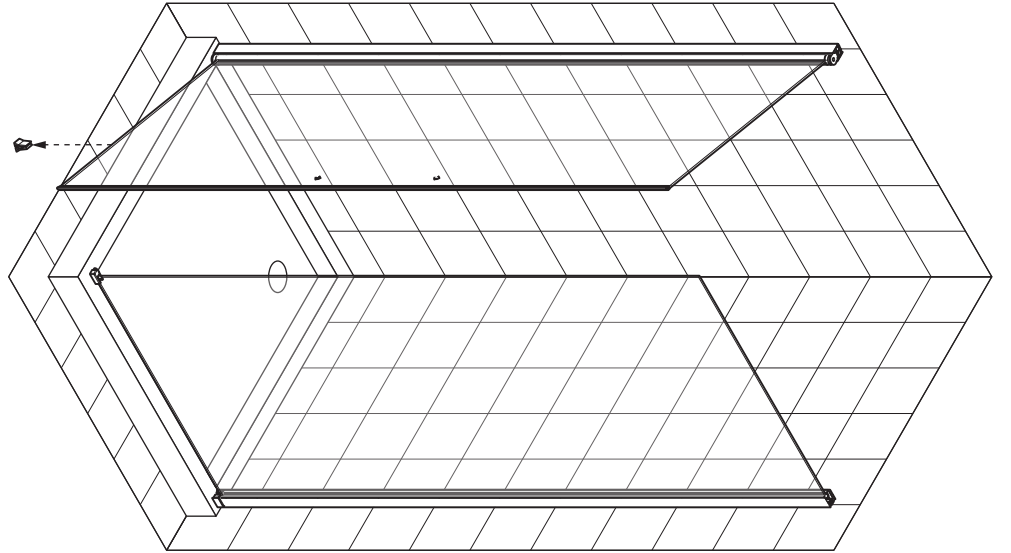
# 10



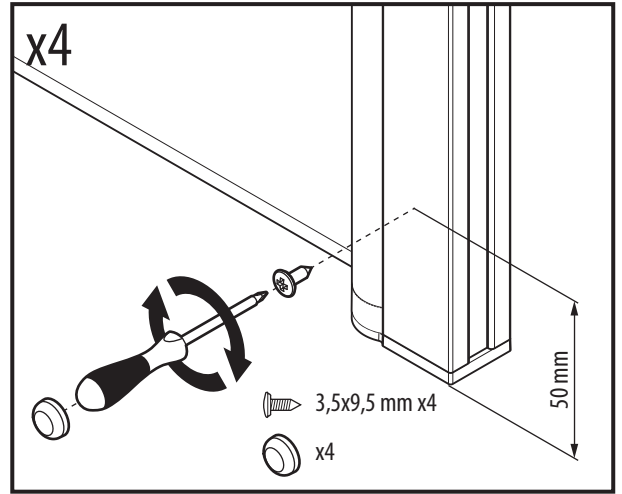
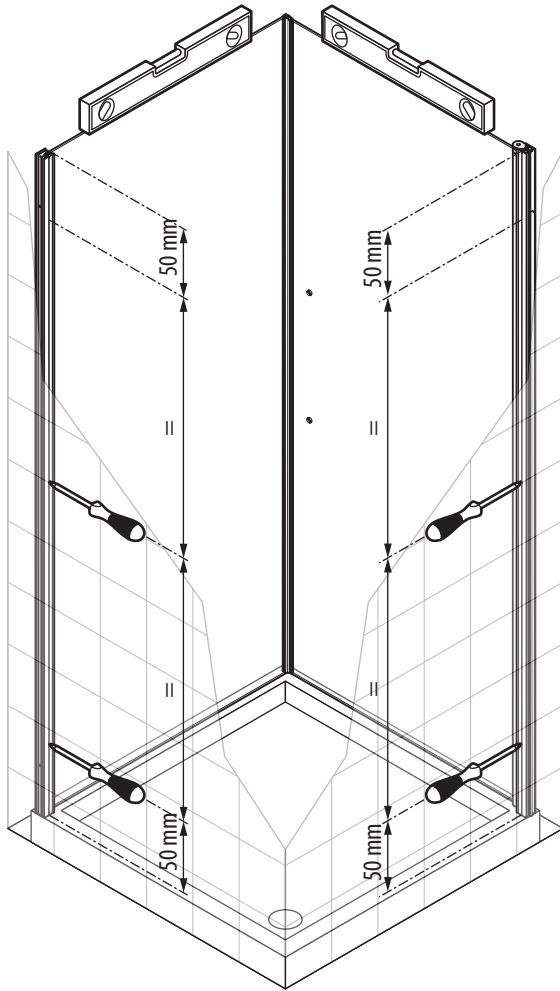
9



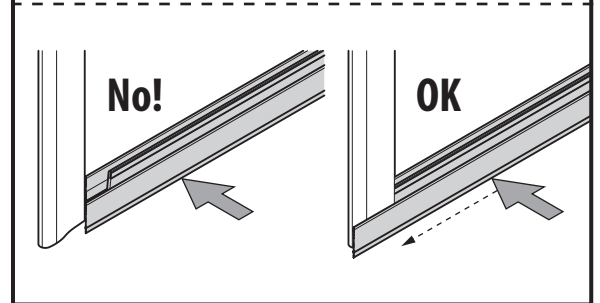
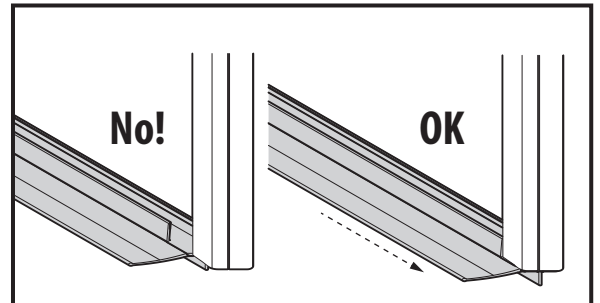
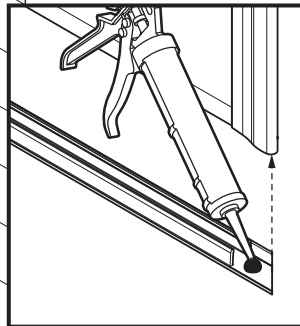
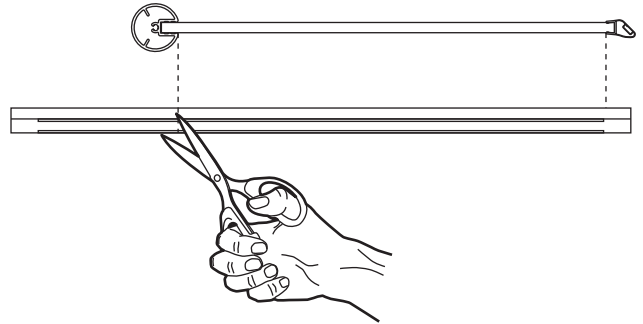
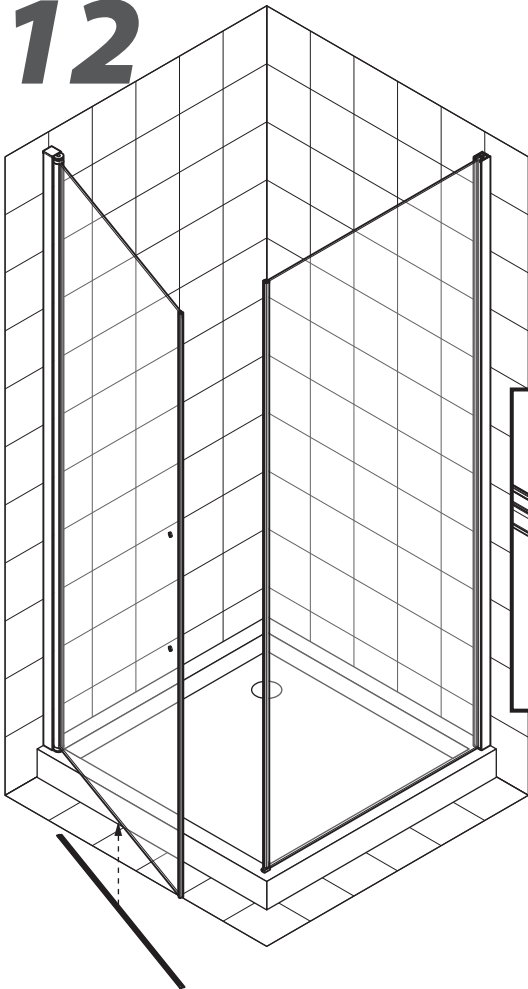
# 9



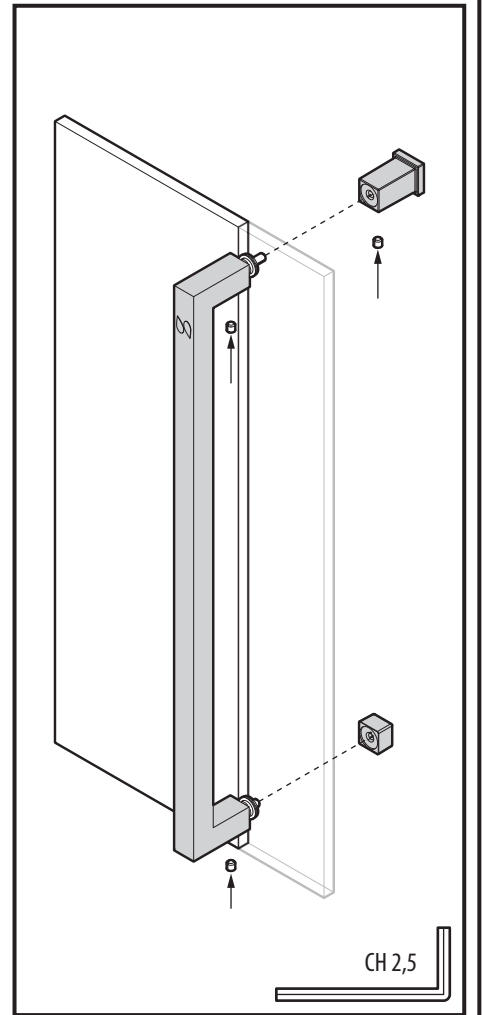
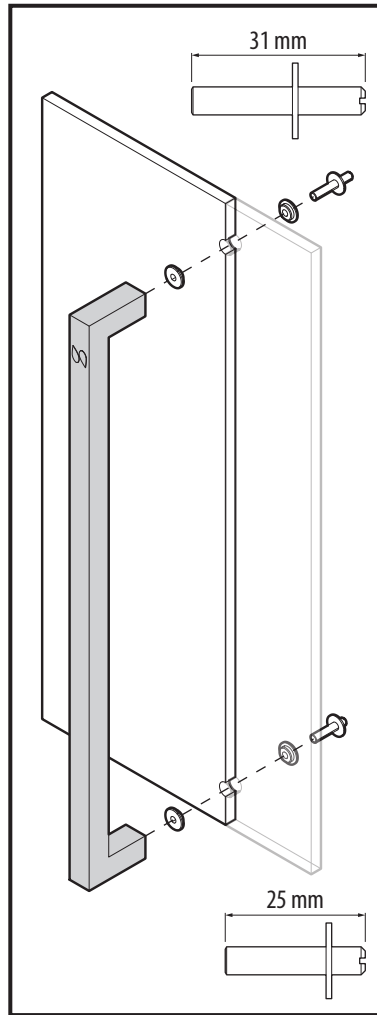
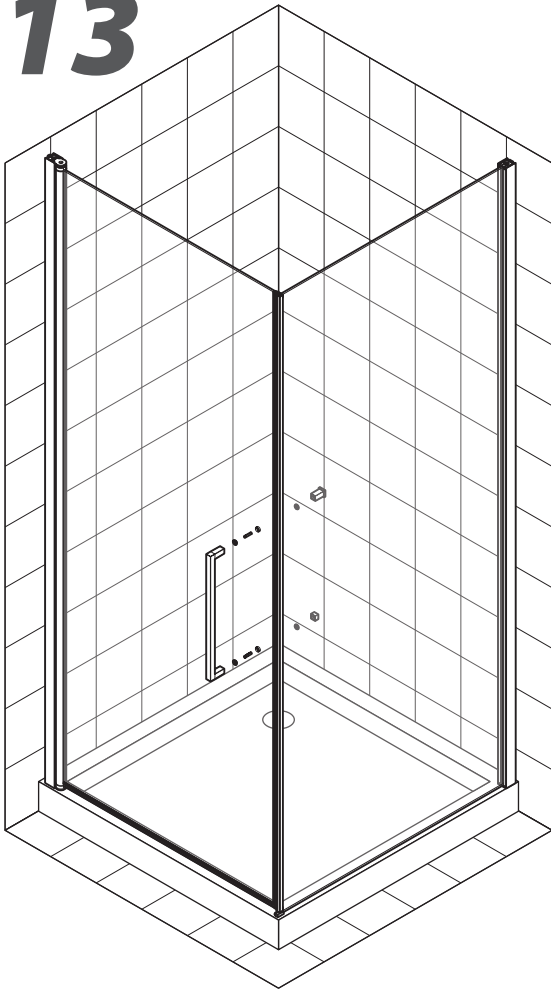
# 11



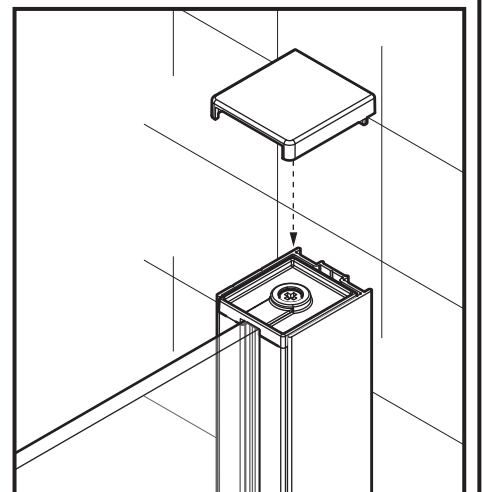
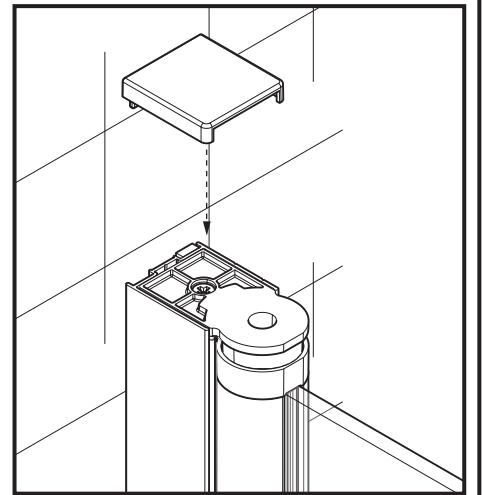
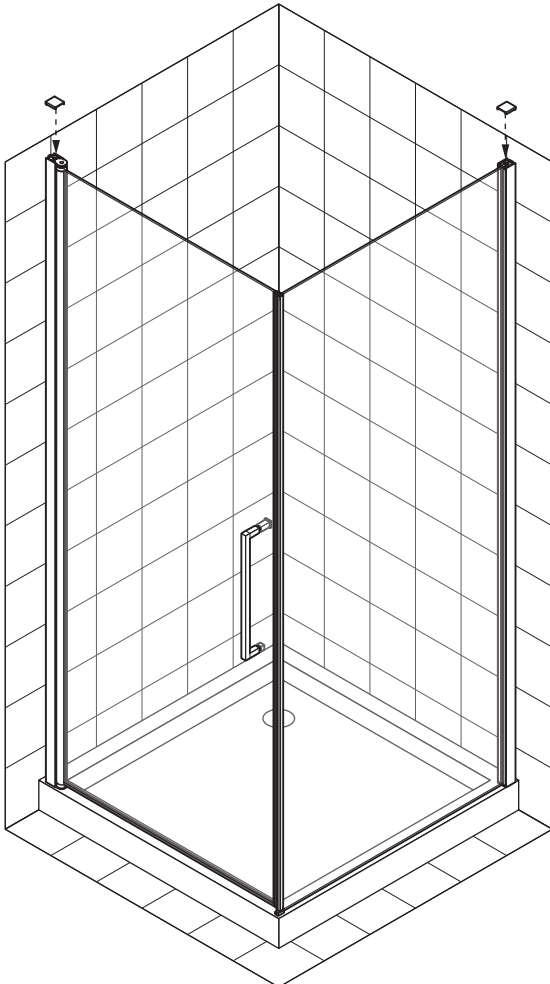
# 12



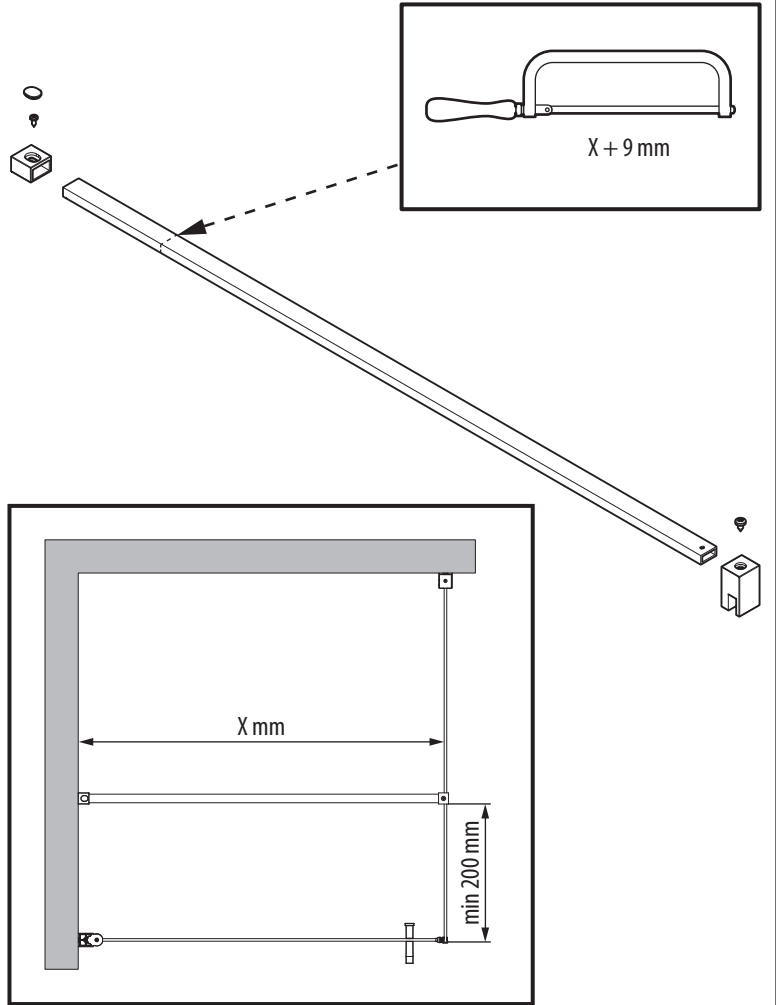
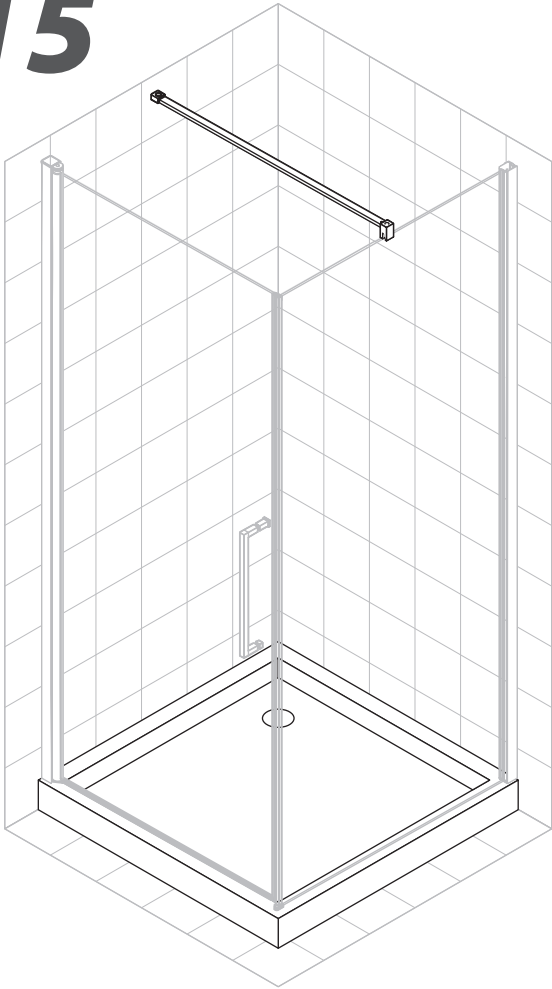
# 13



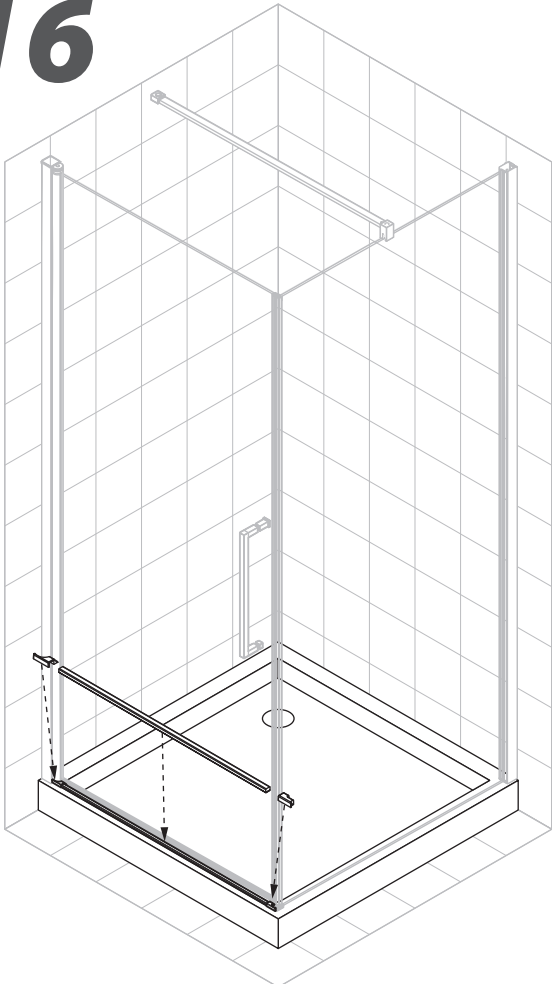
# 14



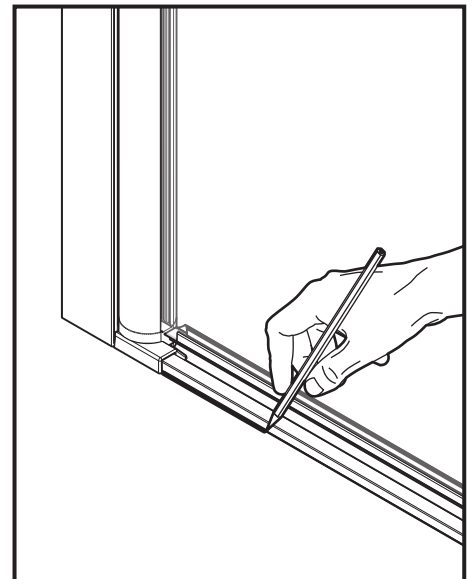
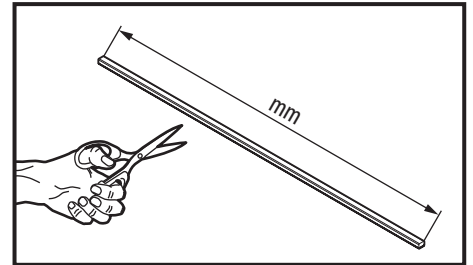
# 15



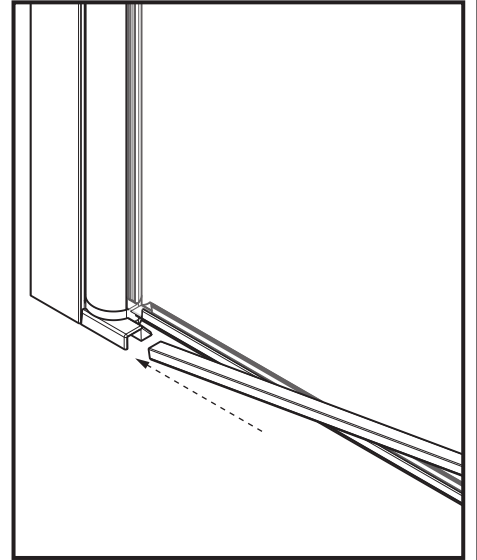
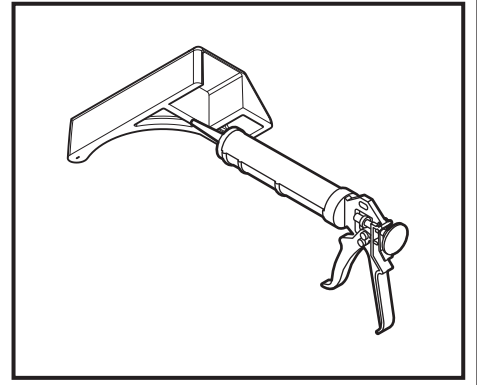
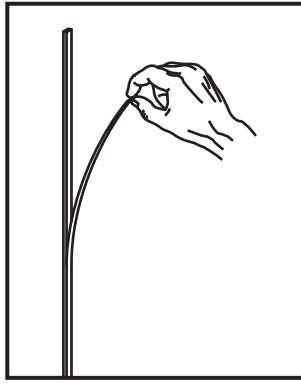
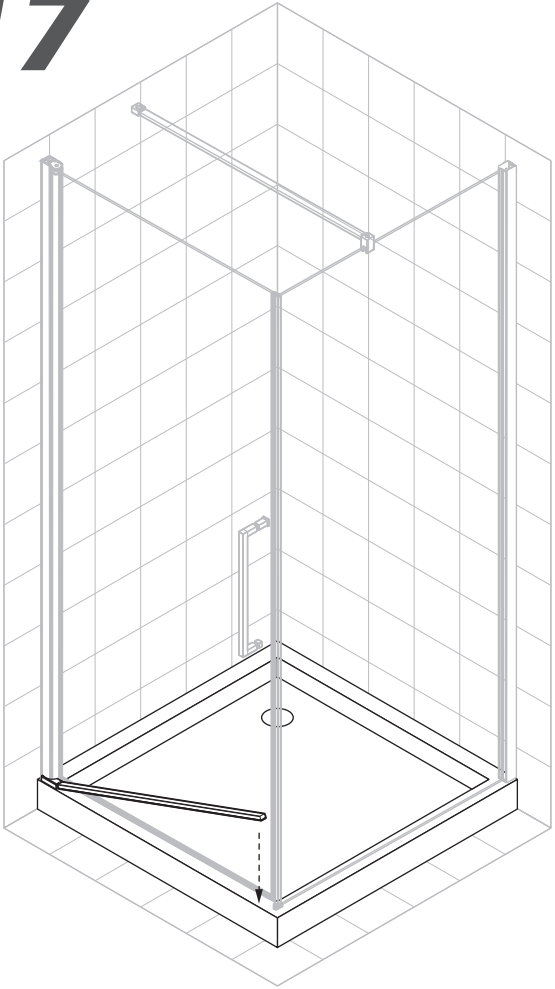
# 16



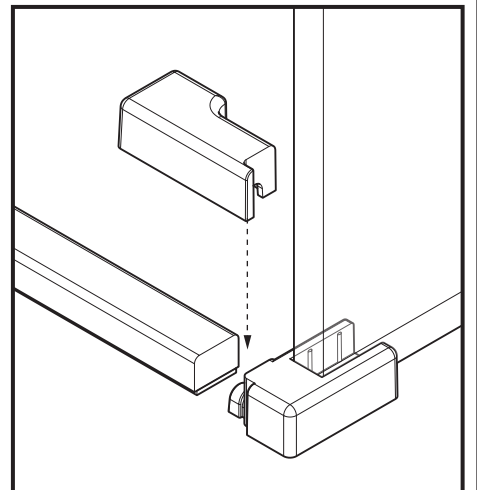
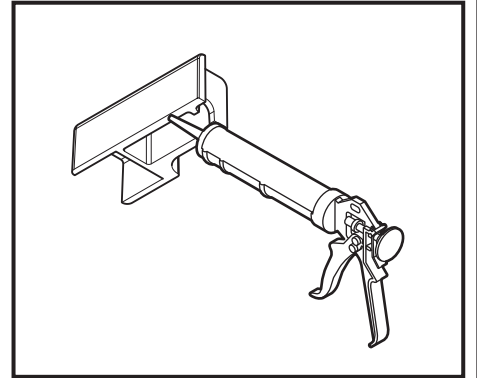
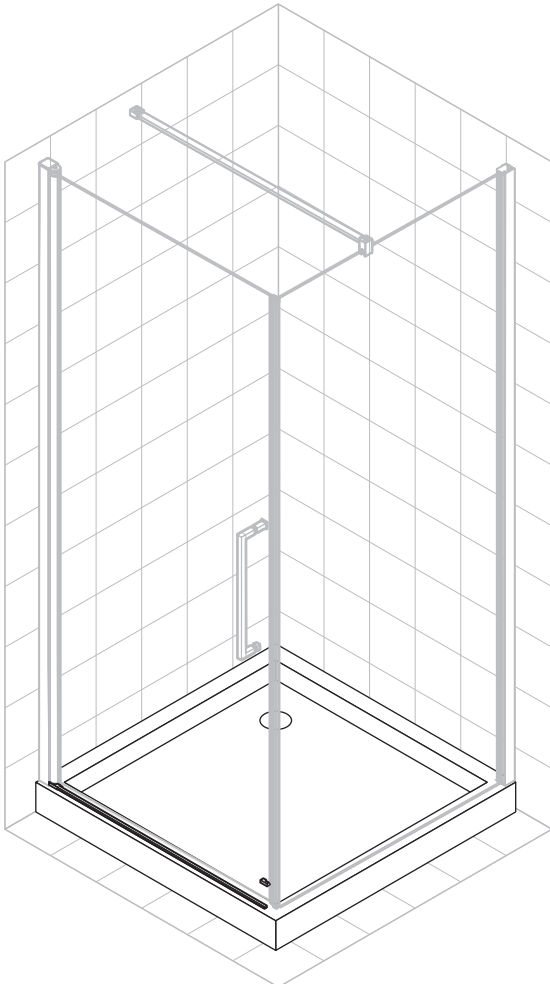
mod. G	mm
57-59	472
59-61	492
61-63	512
65-67	552
67-69	572
69-71	592
72-74	622
74-76	642
76-78	662
77-79	672
79-81	692
81-83	712
85-87	752
87-89	772
89-91	792
91-93	812
93-95	832
95-97	852
97-99	872
99-101	892
101-103	912



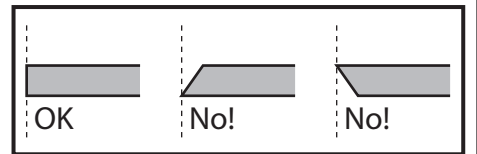
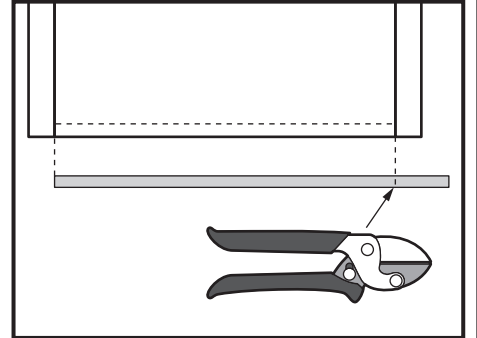
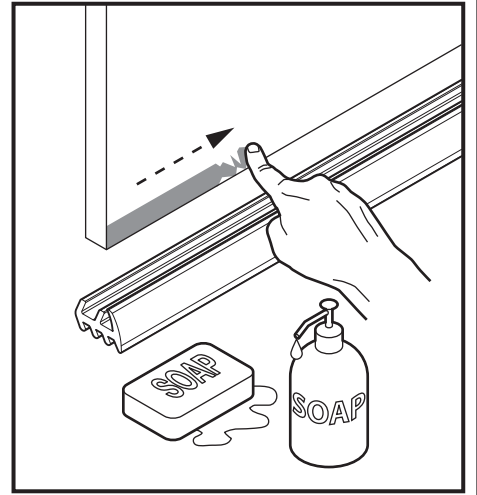
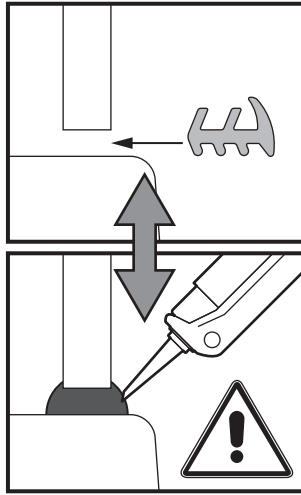
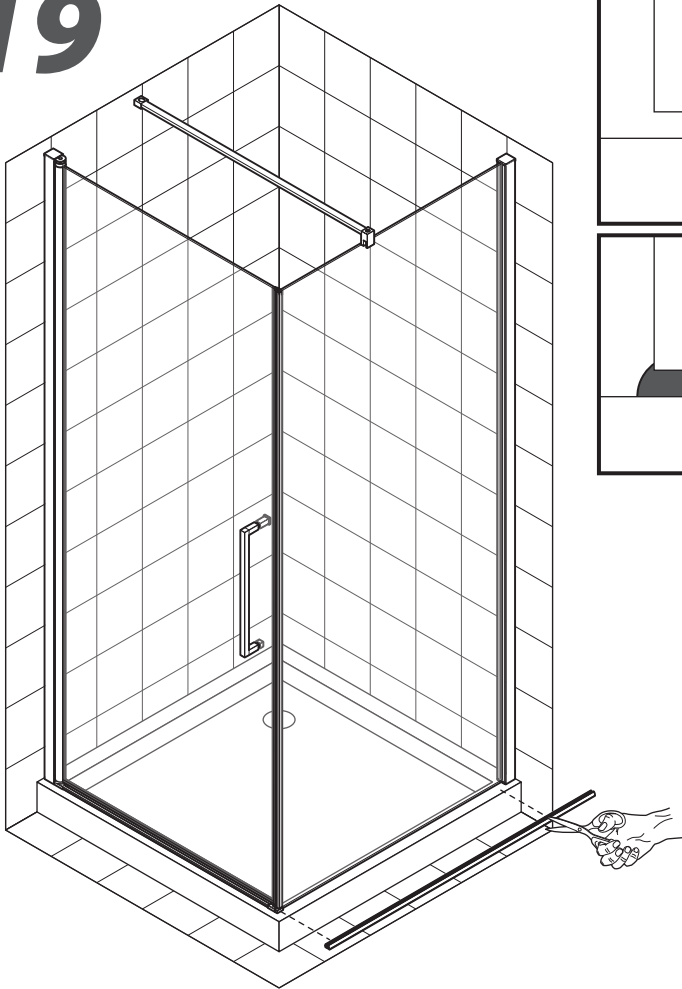
# 17



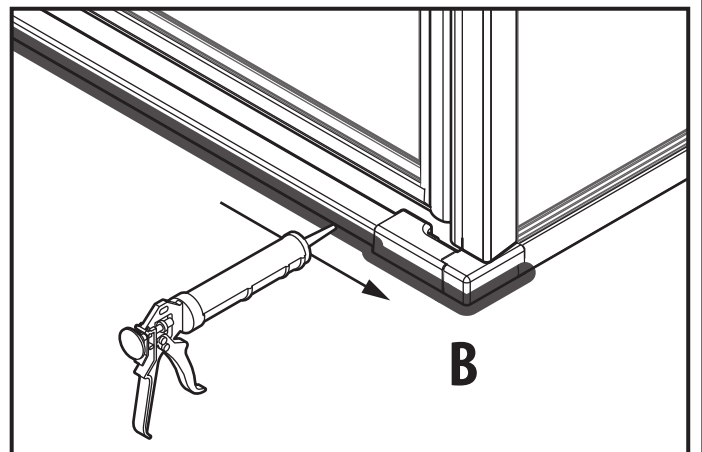
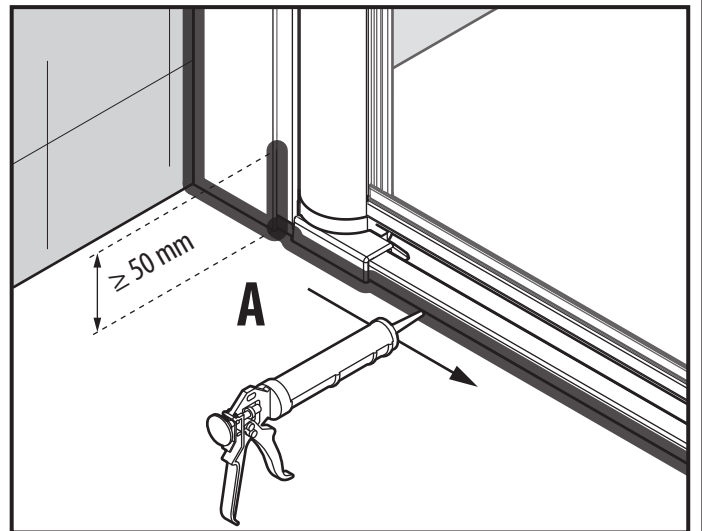
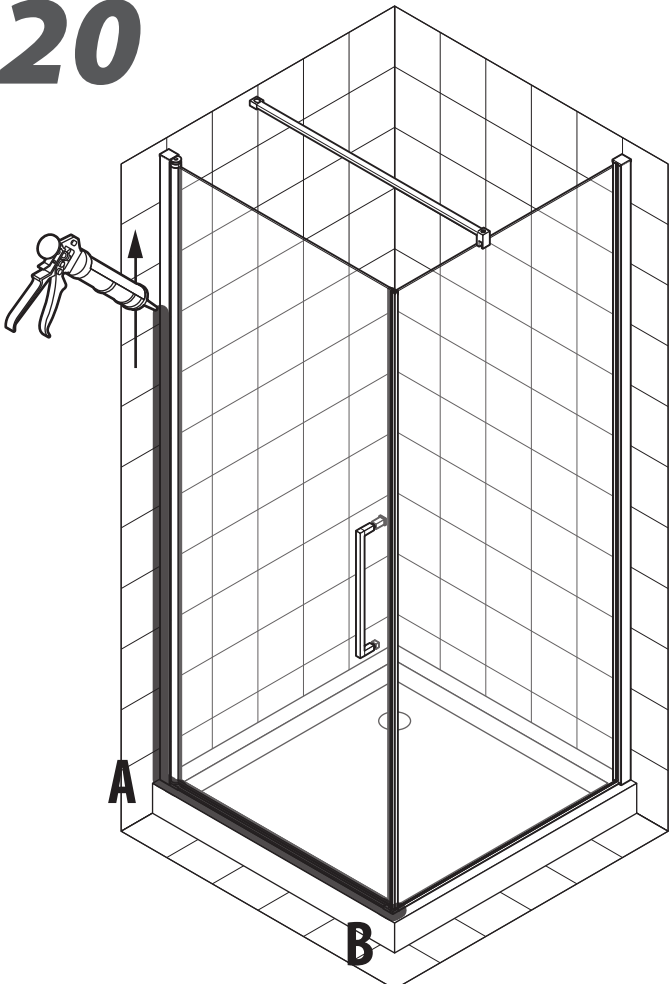
# 18



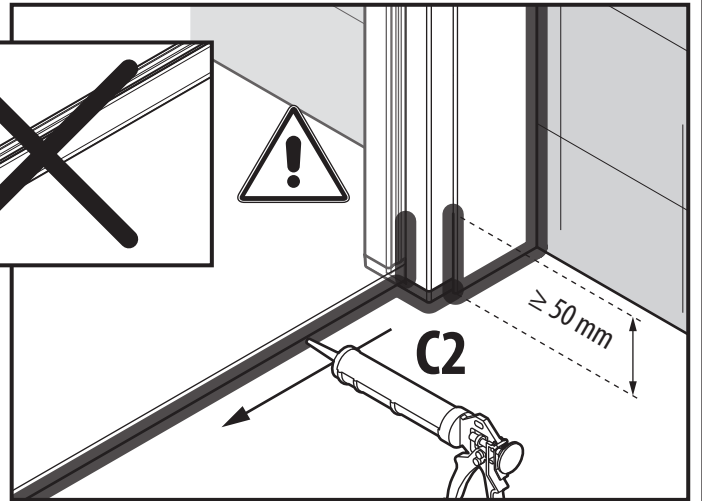
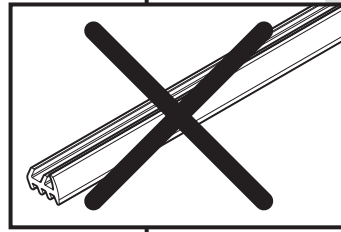
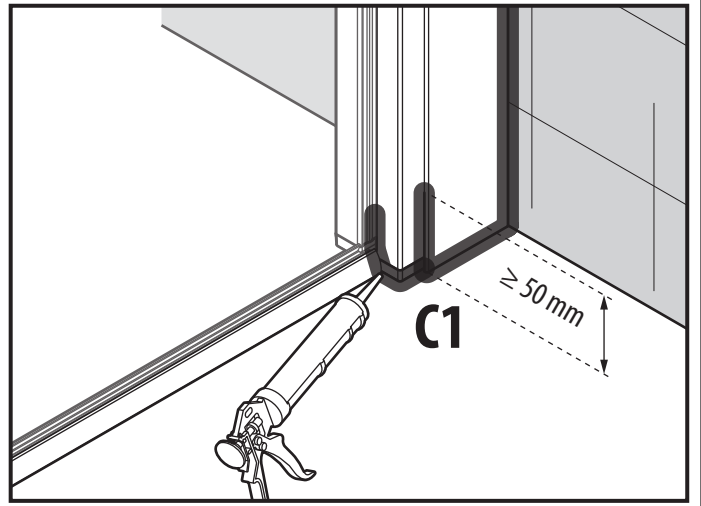
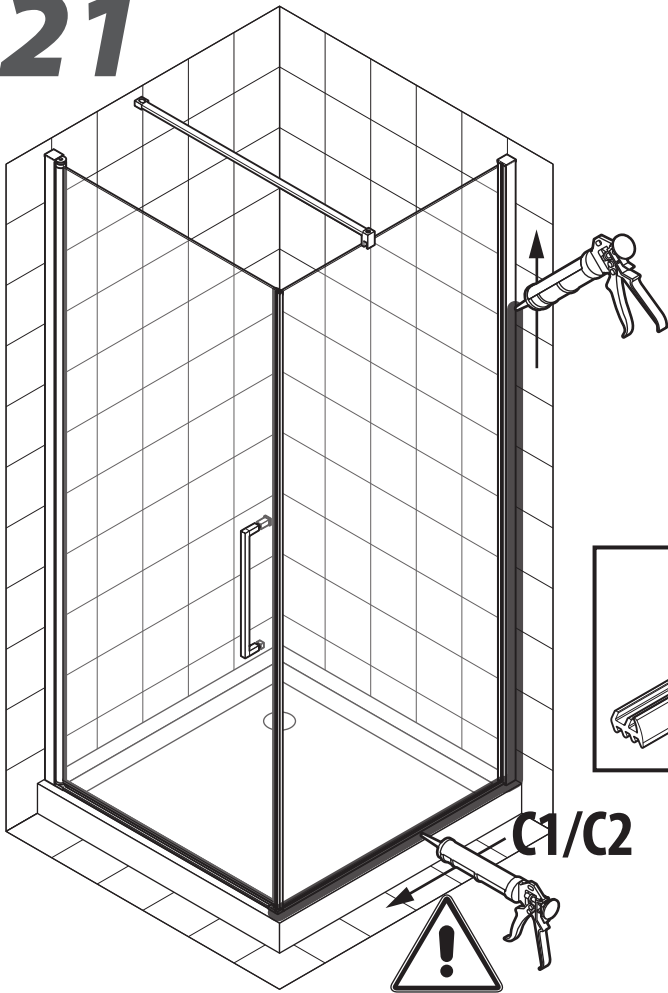
# 19



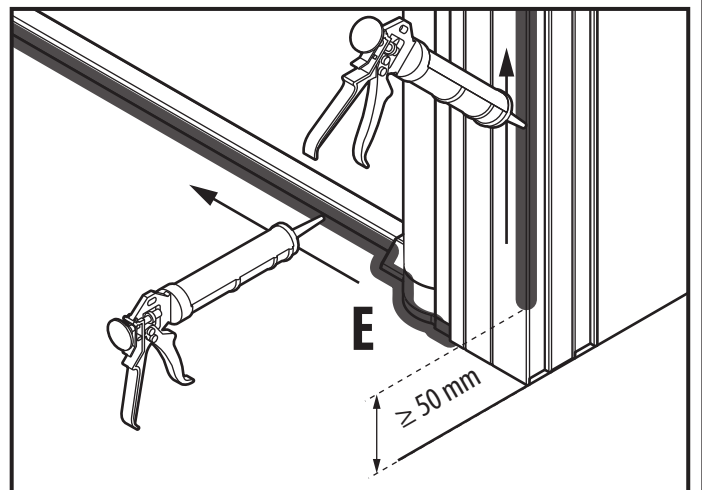
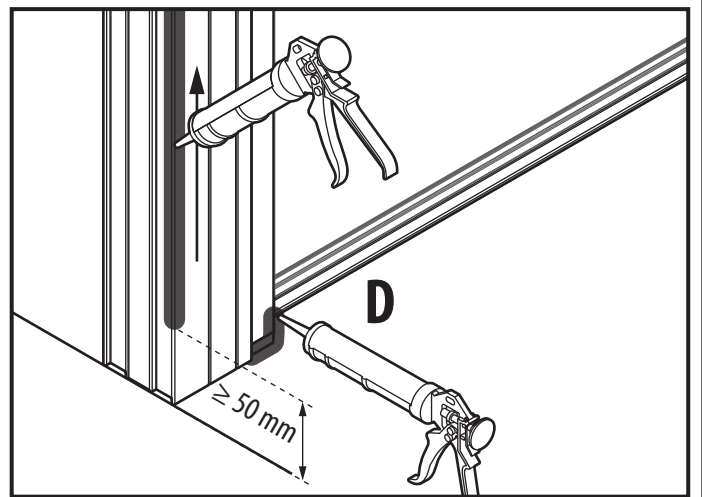
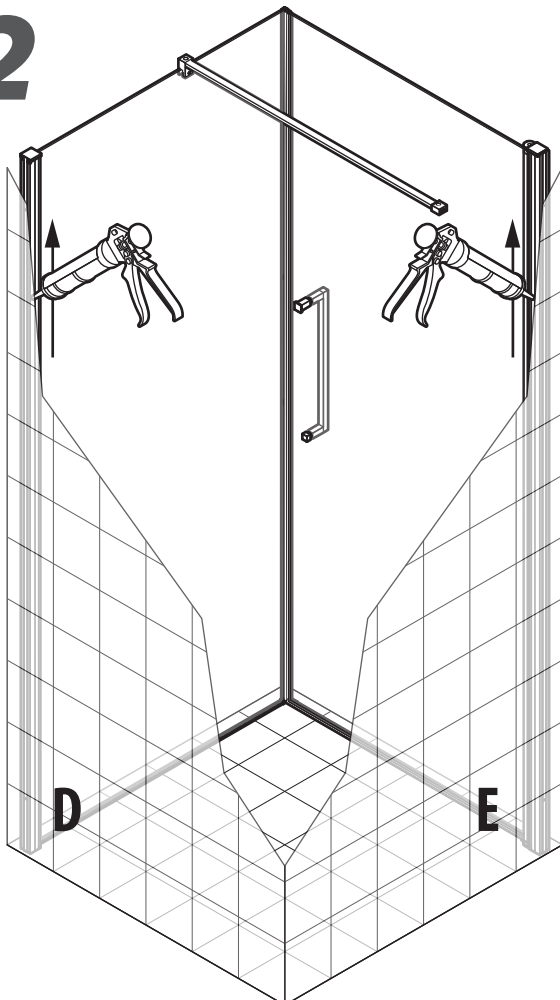
# 20

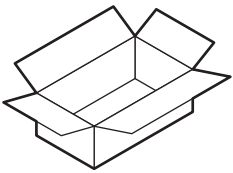
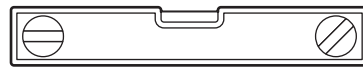
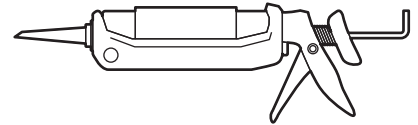
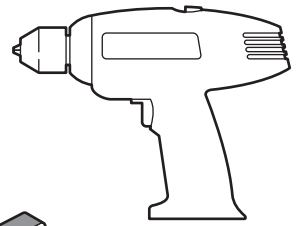
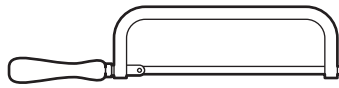
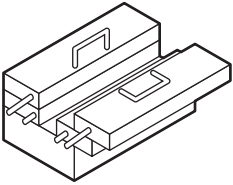


# 21



# 22





x1



x1



x1



x1



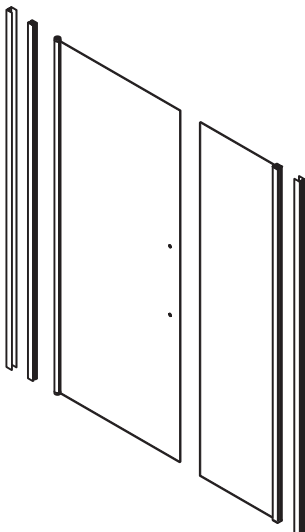
x1



x2



x1



FU8x50 x6



3,5x32 x1



3,5x9,5 x6



4,5x60 x6



x6



x1



x1



x1



x1

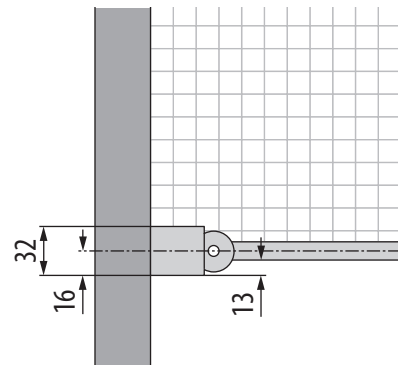
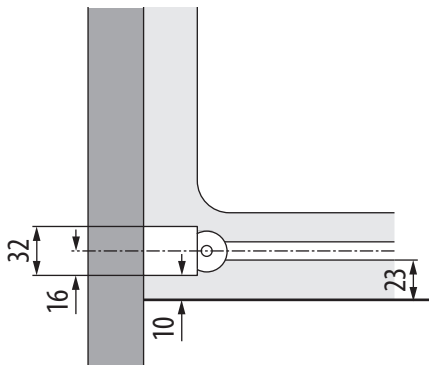
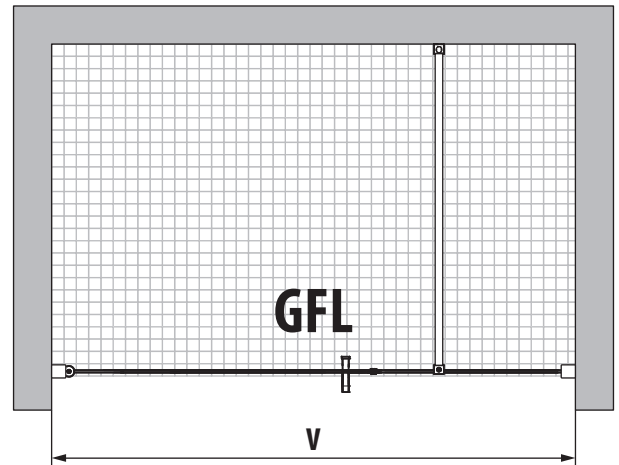
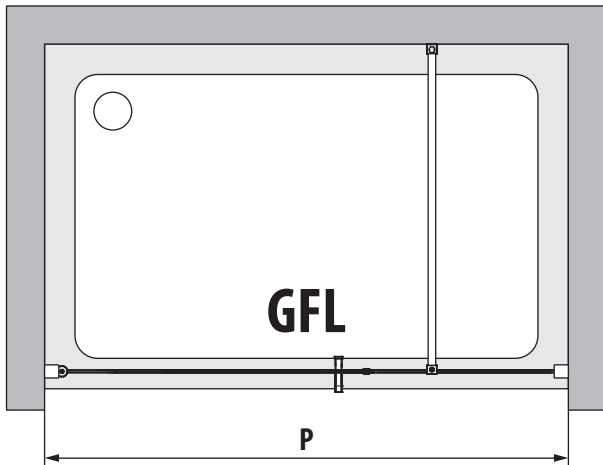


x1

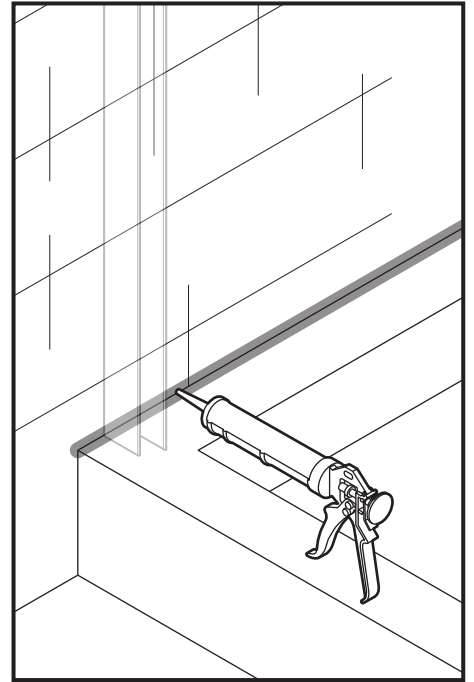
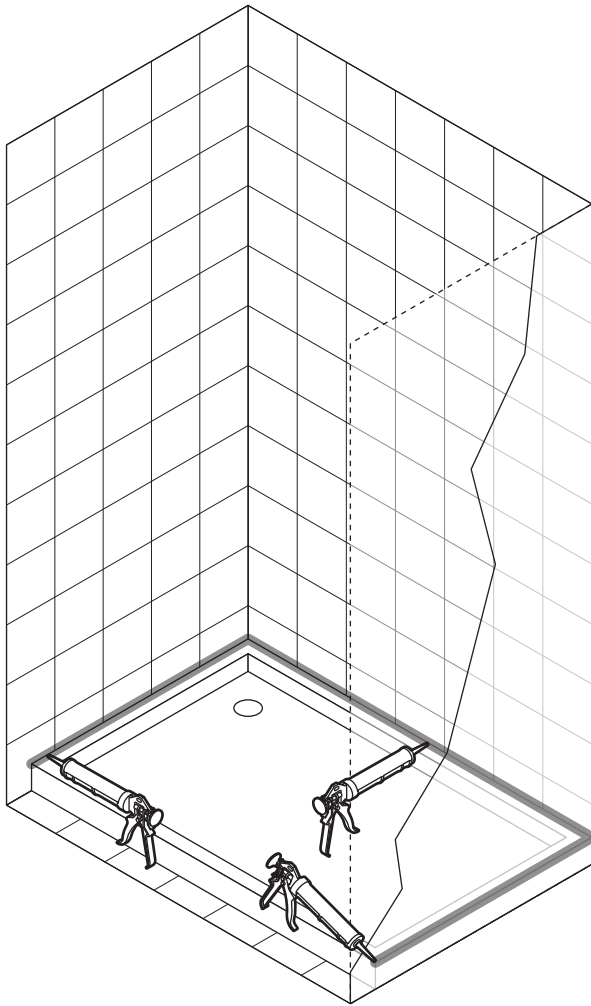


GFL	P mm
97	970-1010
107	1070-1110
114	1140-1180
117	1170-1210
134	1340-1380
137	1370-1410
147	1470-1510
154	1540-1580
157	1570-1610
164	1640-1680
167	1670-1710
177	1770-1810

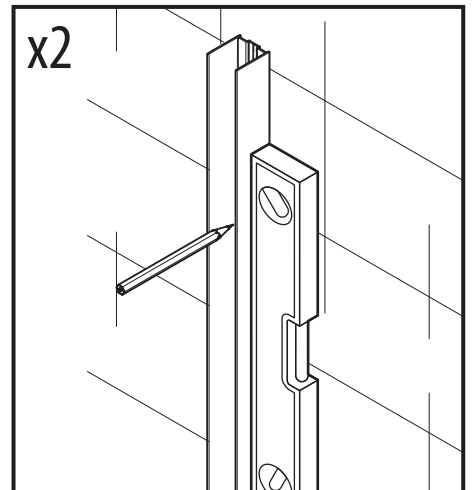
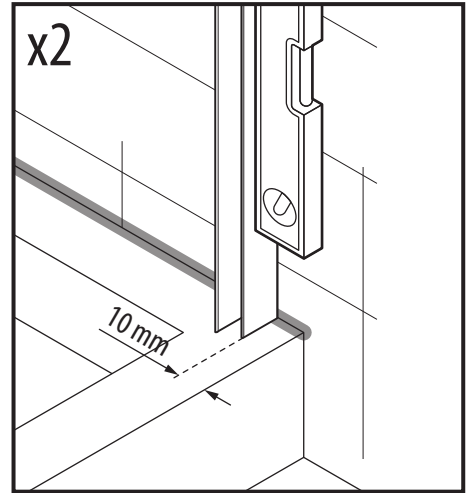
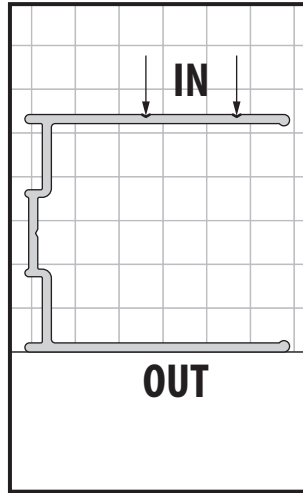
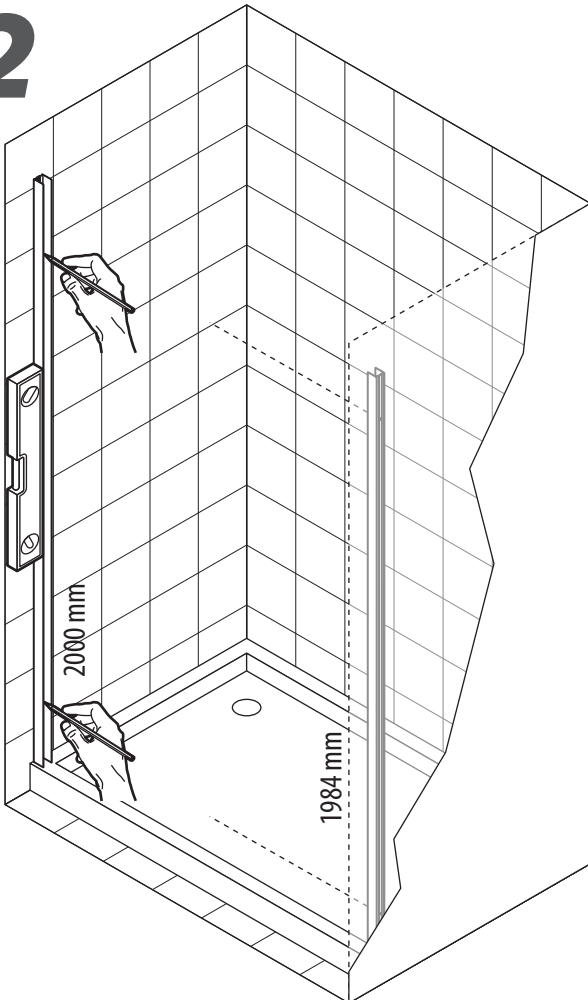
GFL	V mm
97	970-1010
107	1070-1110
114	1140-1180
117	1170-1210
134	1340-1380
137	1370-1410
147	1470-1510
154	1540-1580
157	1570-1610
164	1640-1680
167	1670-1710
177	1770-1810



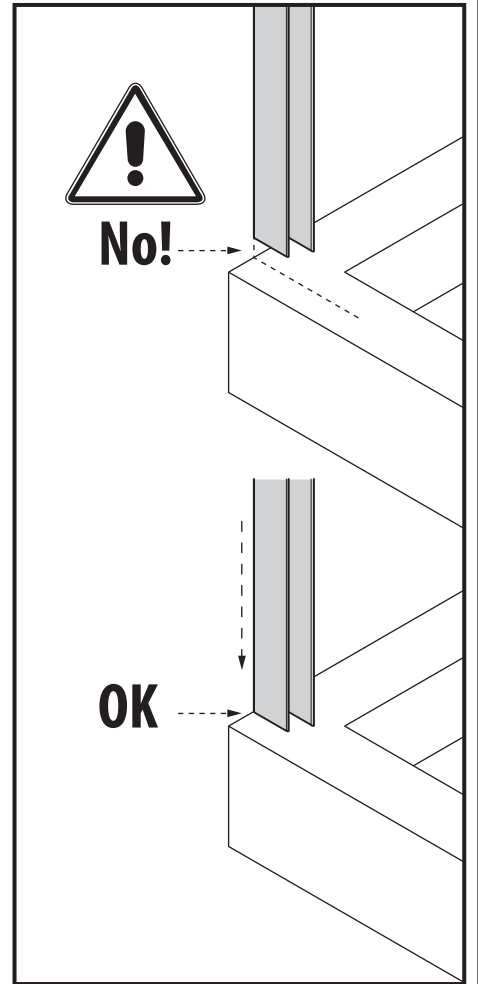
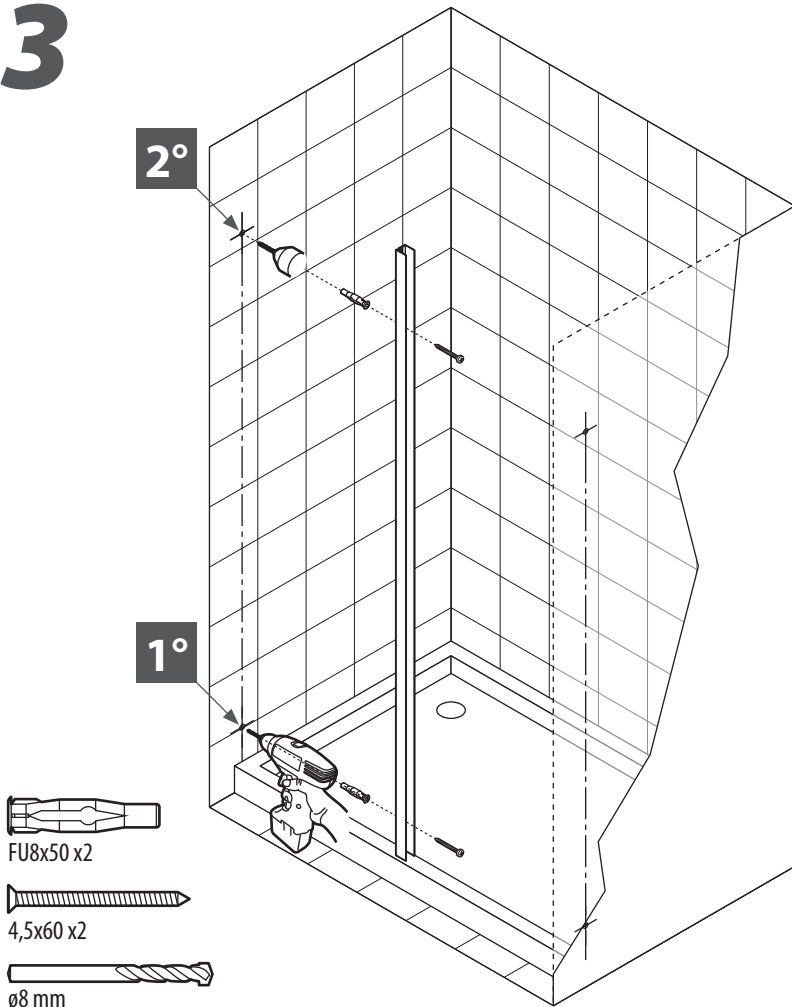
1



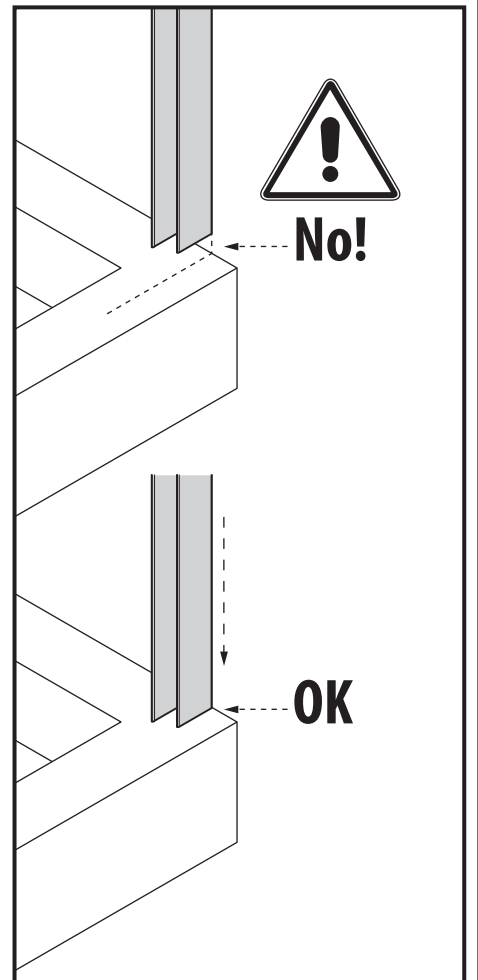
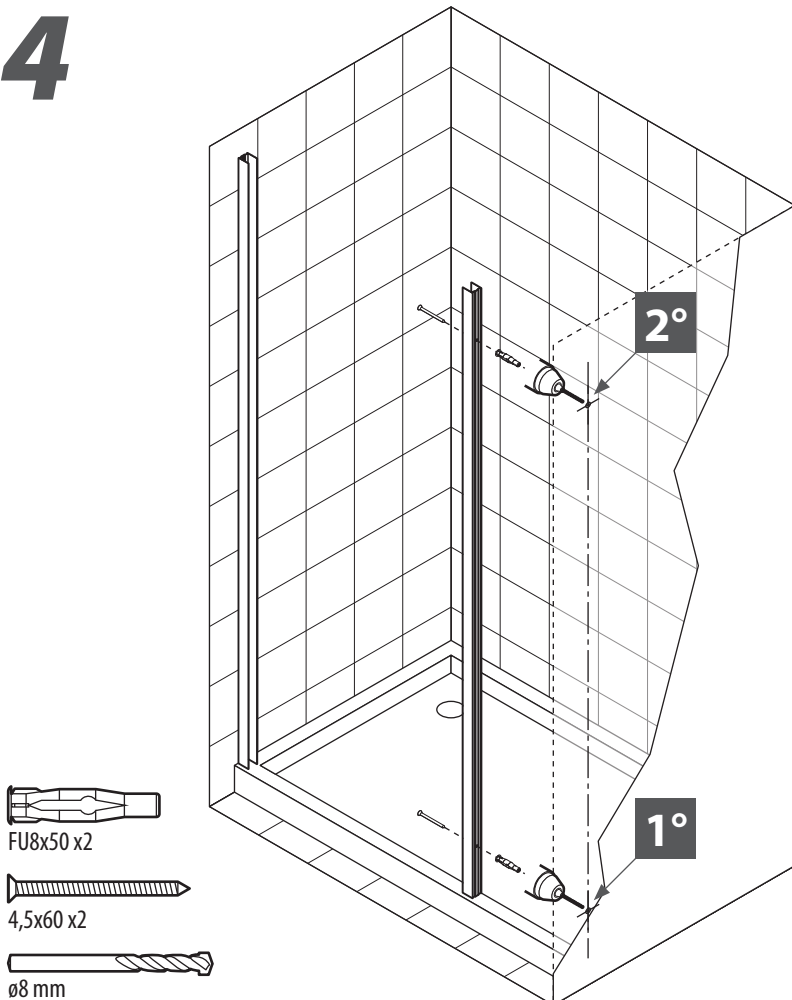
2



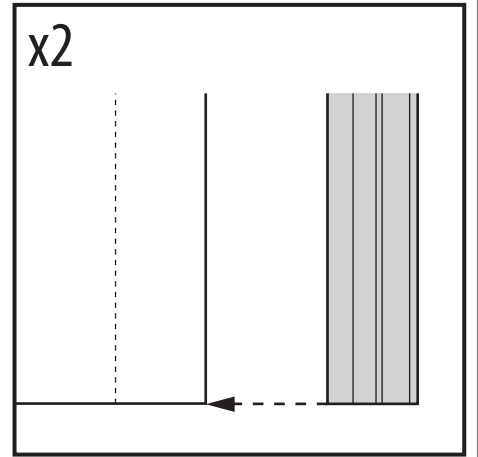
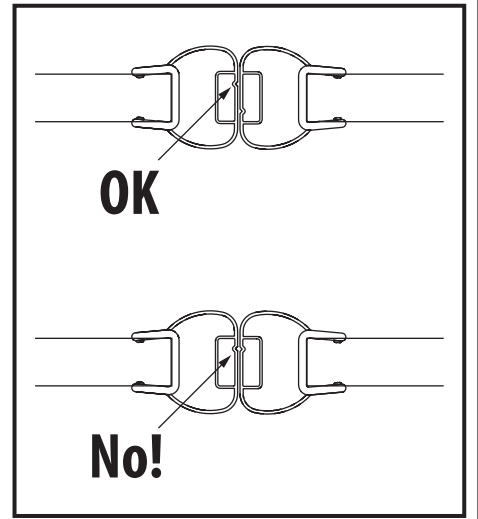
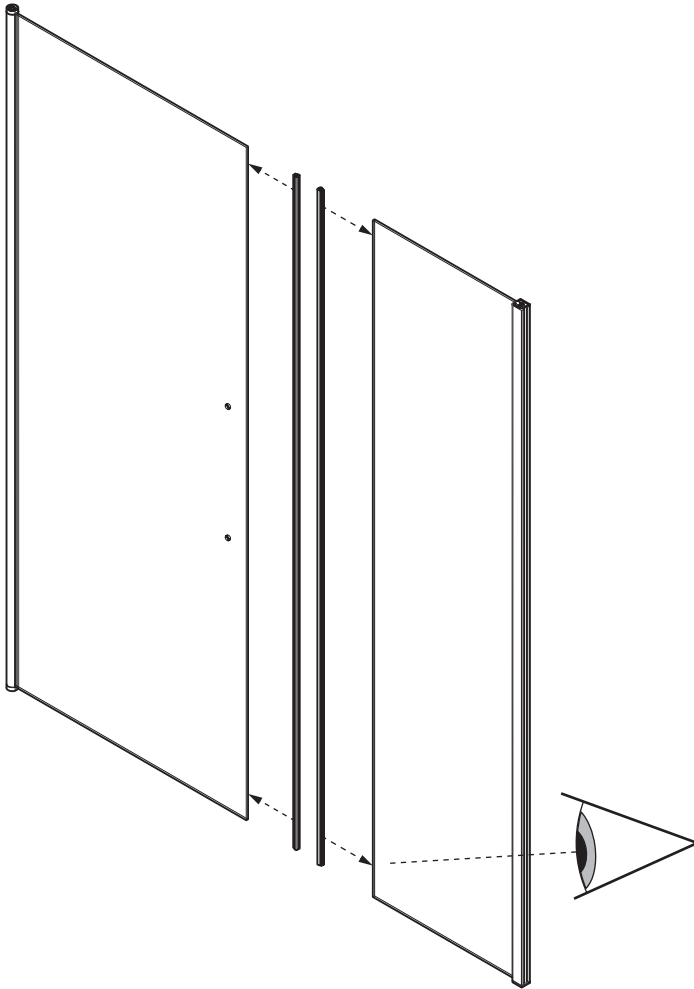
# 3



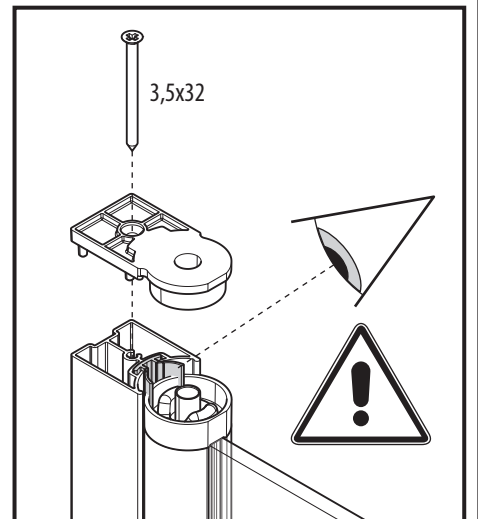
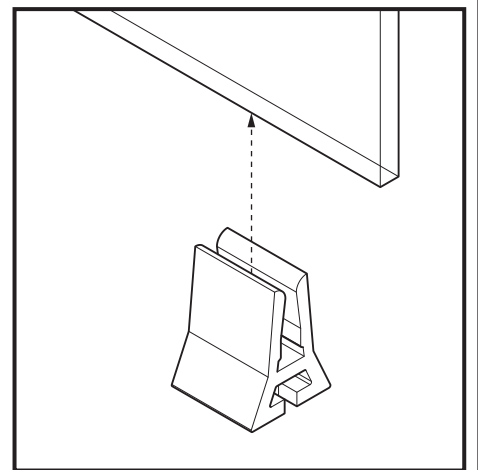
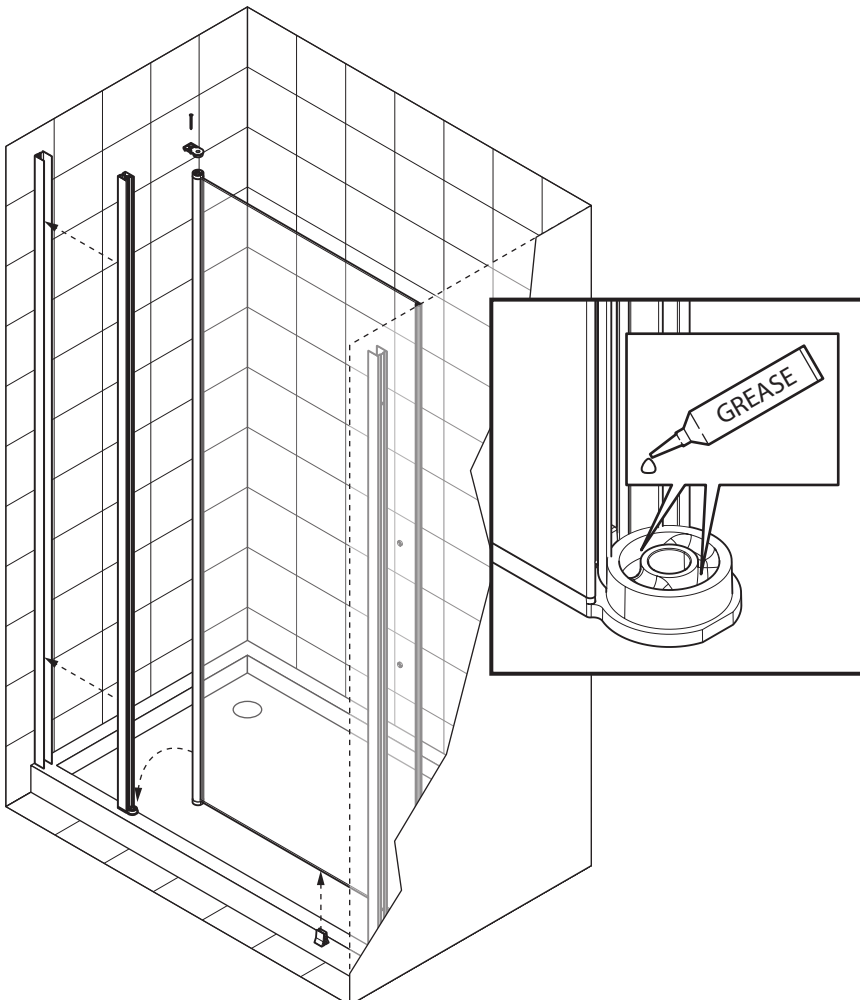
# 4



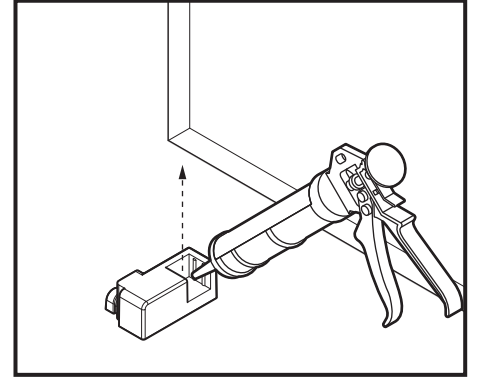
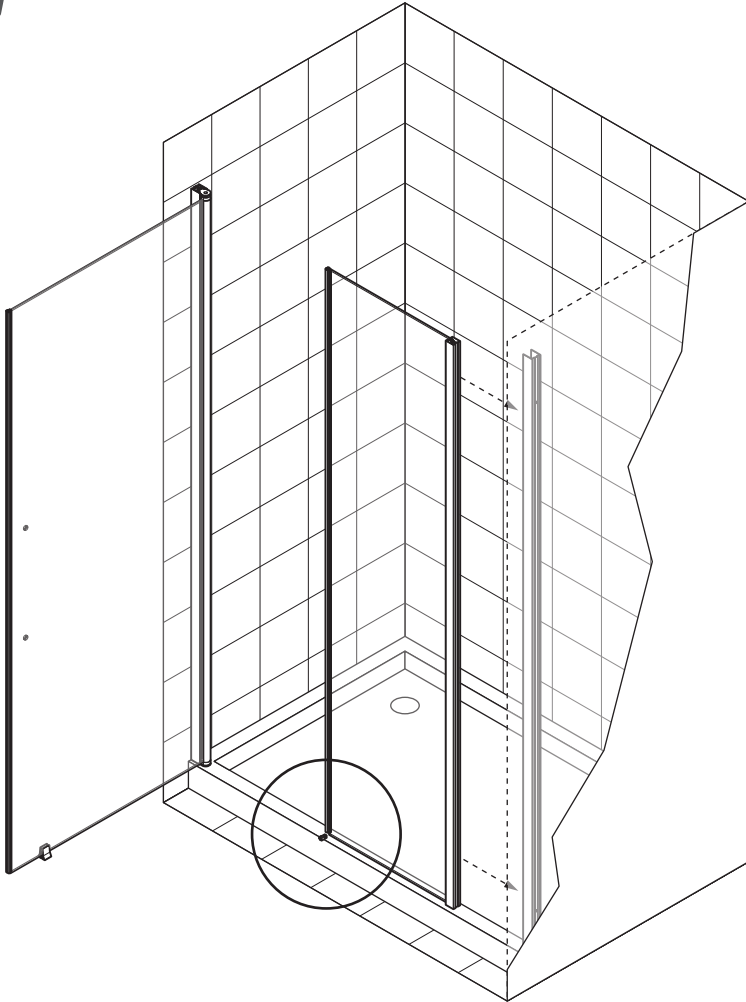
**5**



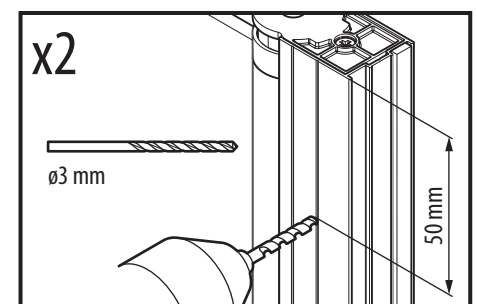
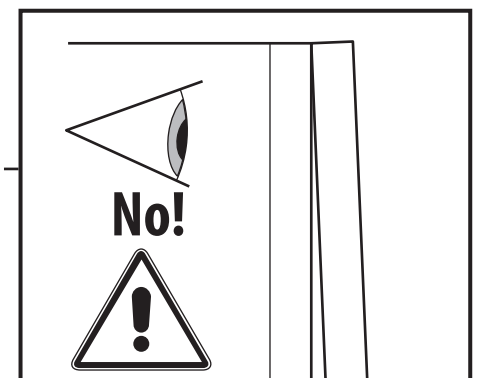
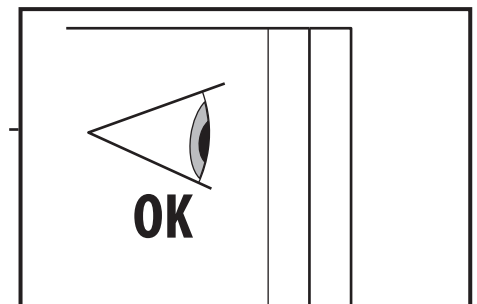
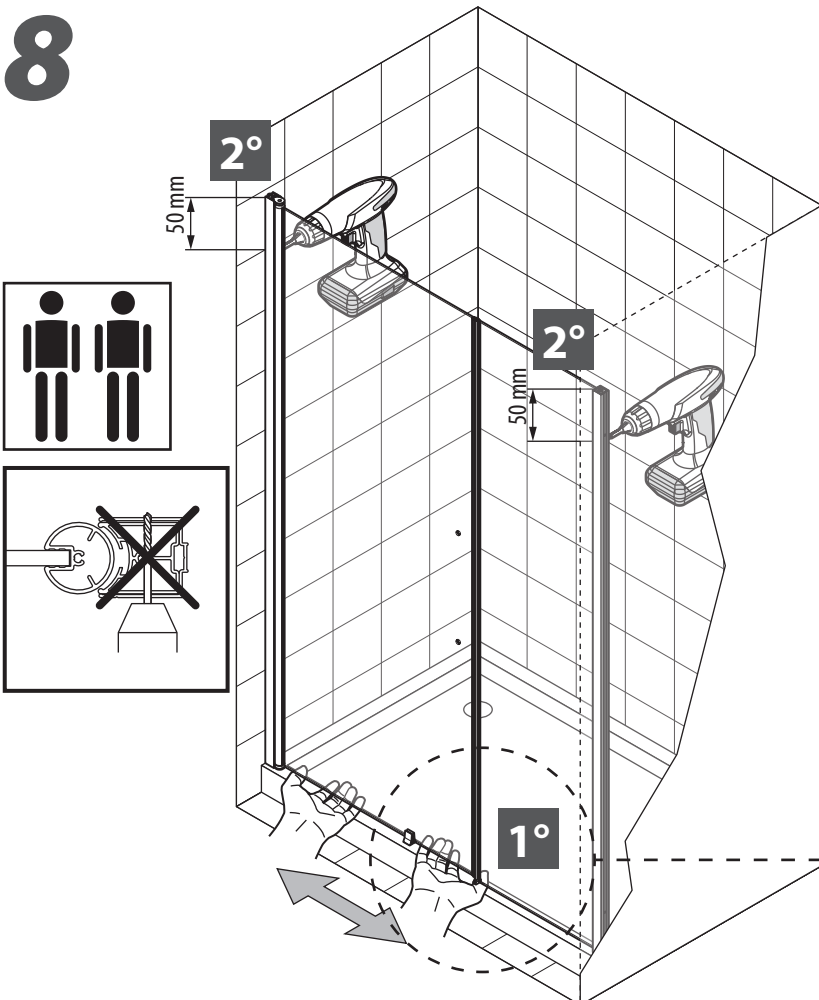
**6**



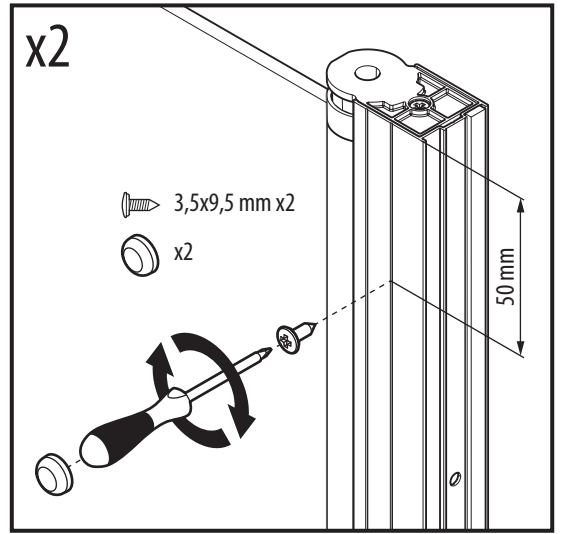
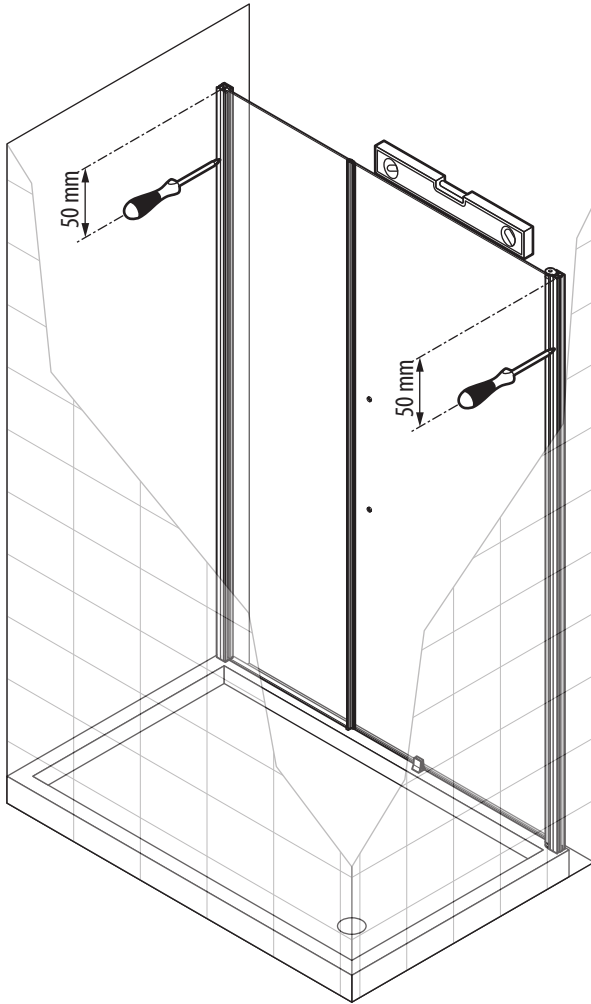
7



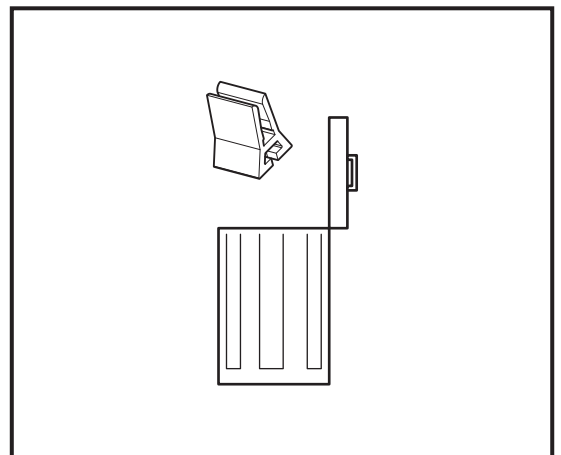
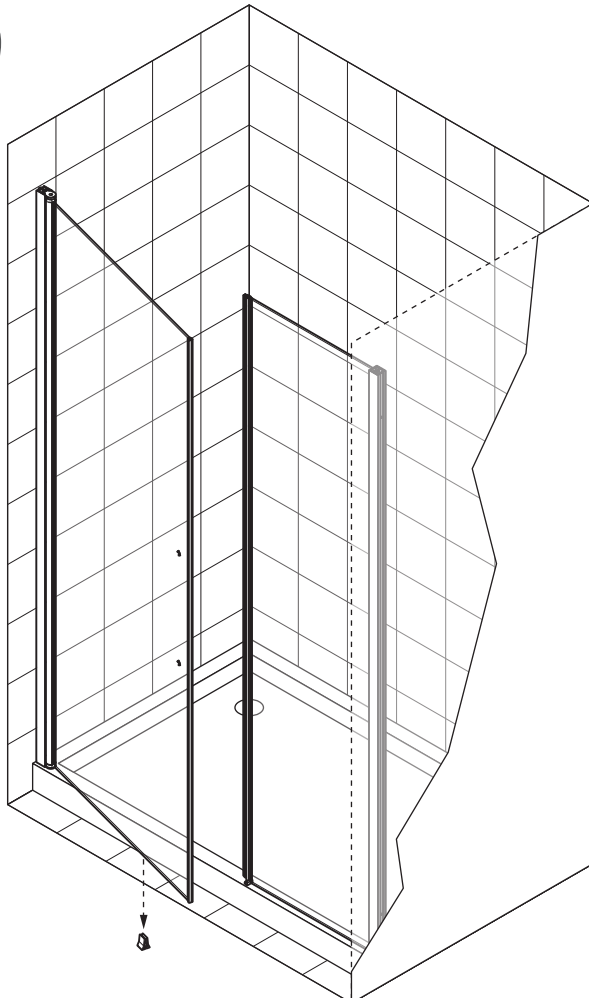
8



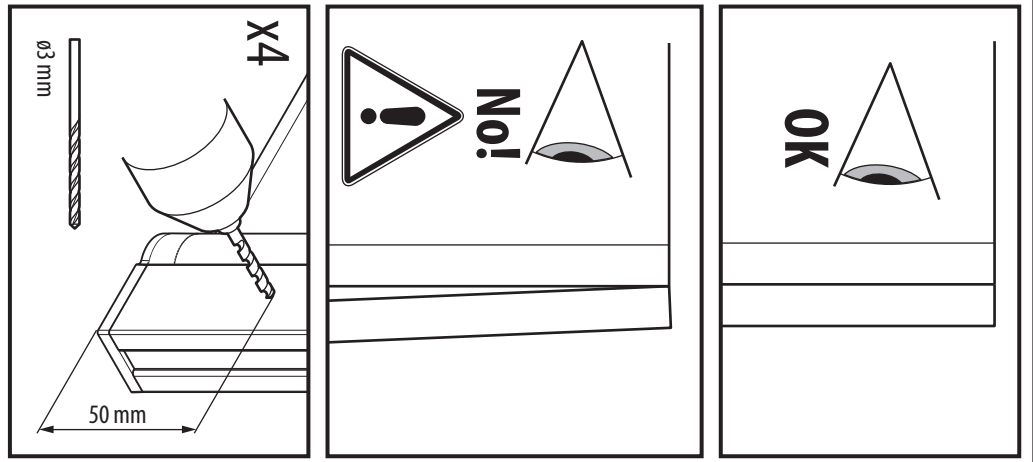
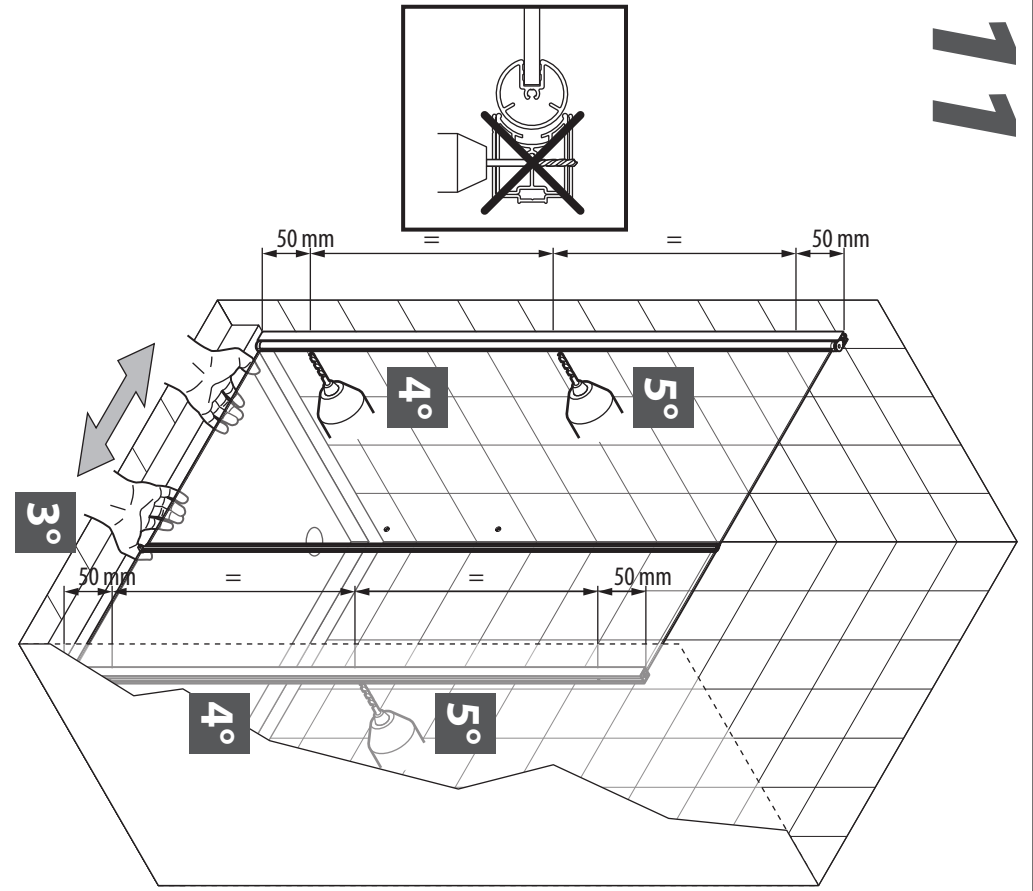
9



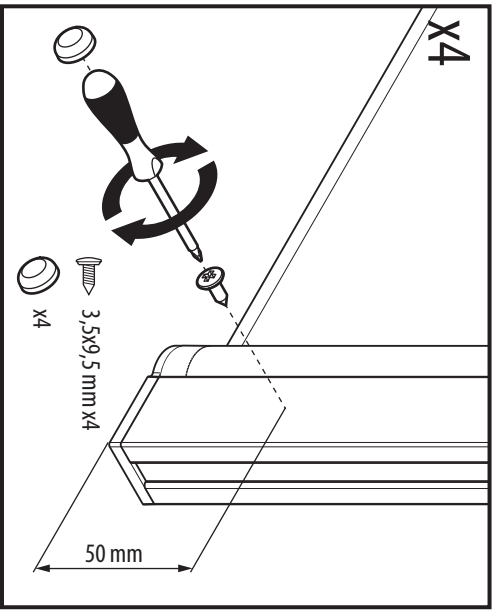
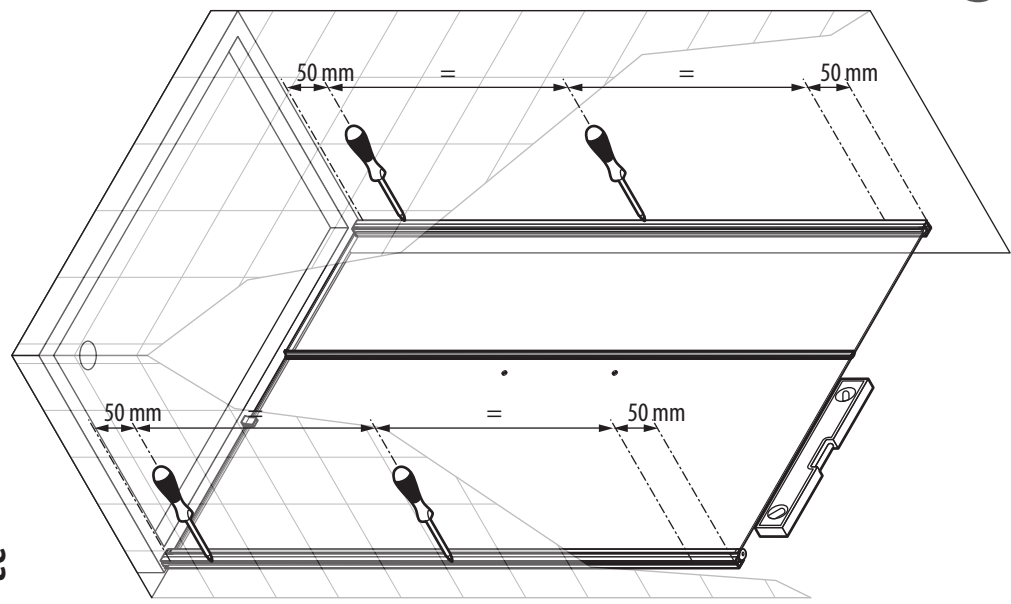
10



11

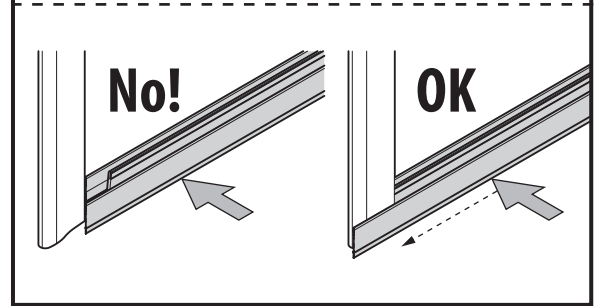
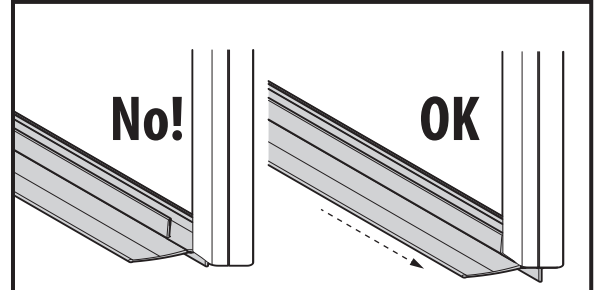
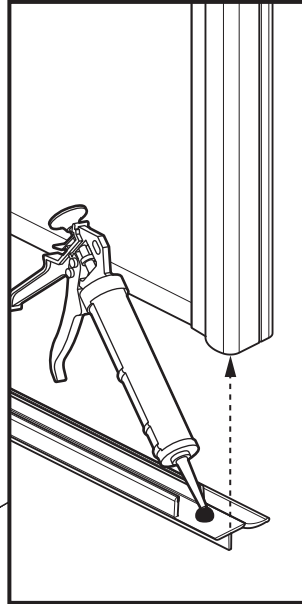
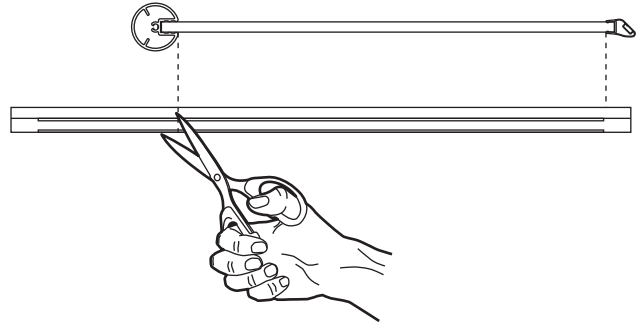
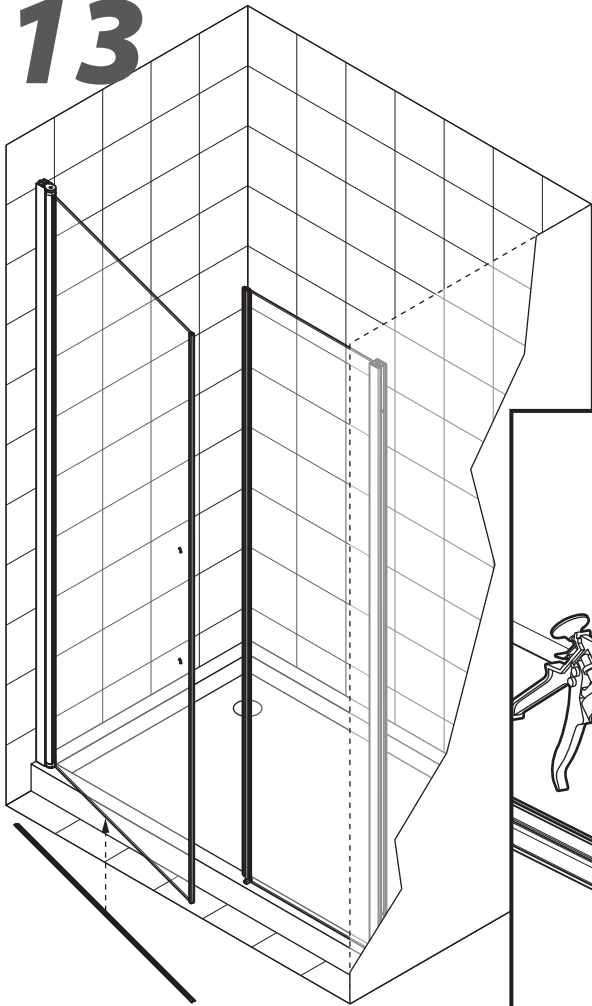


12

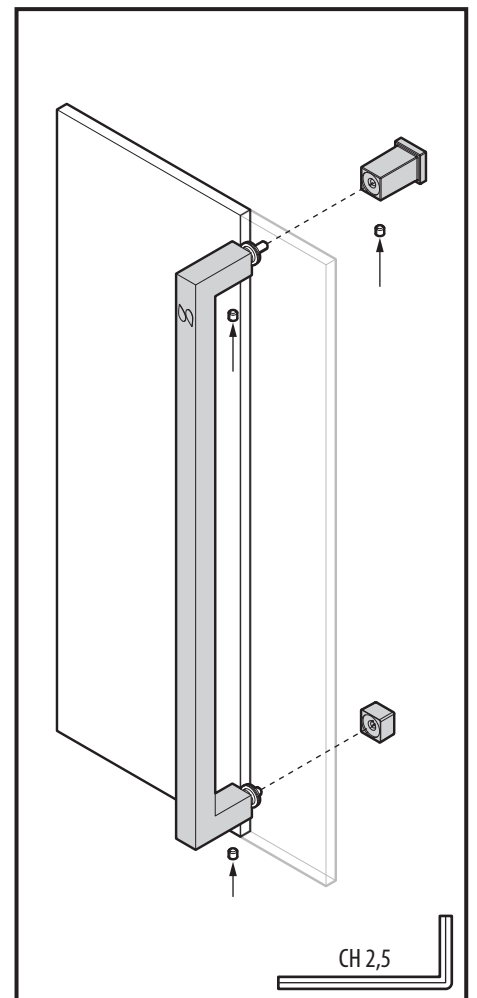
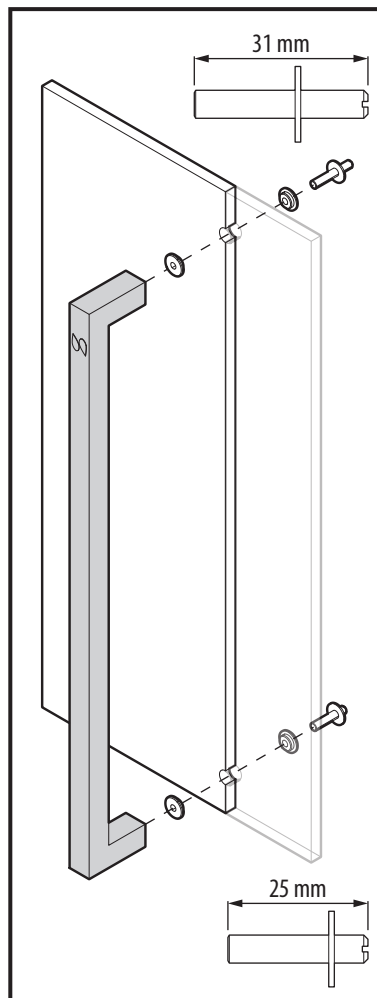
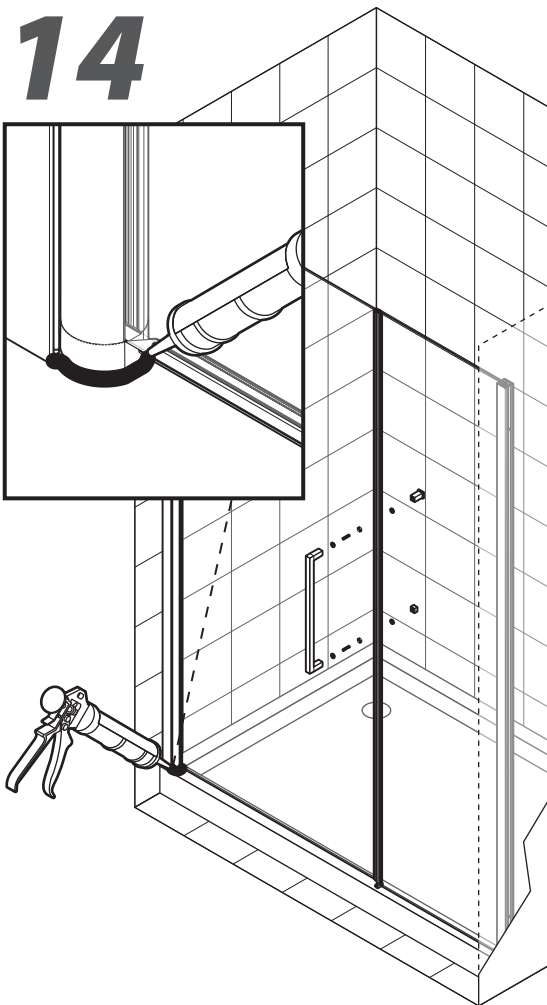


23

# 13

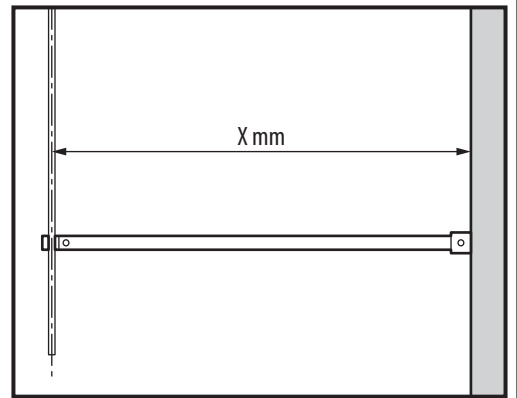
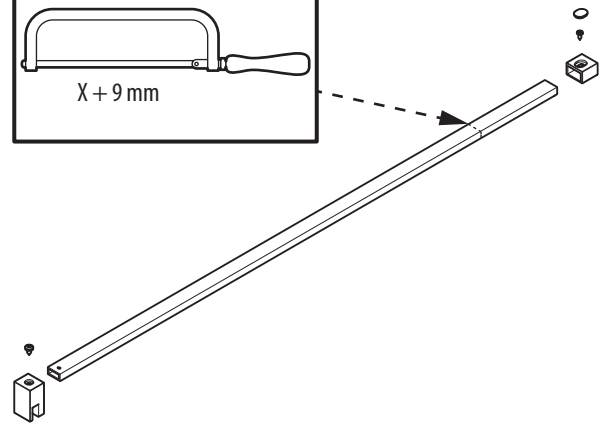
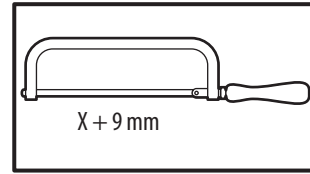
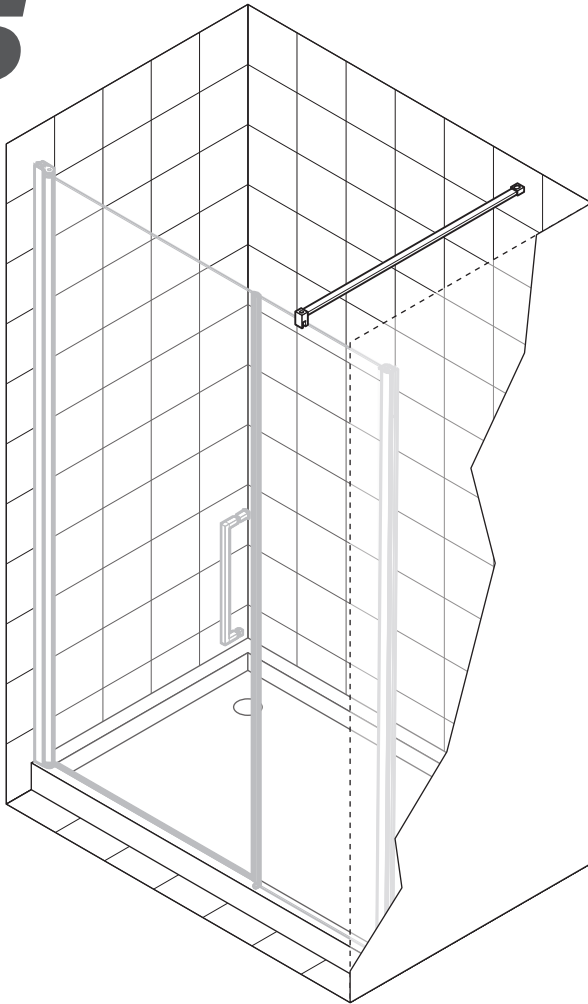


# 14

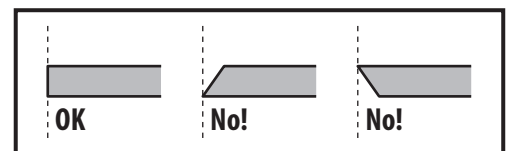
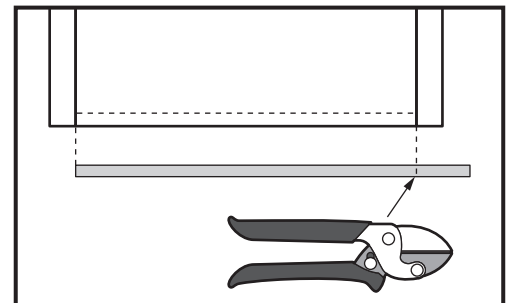
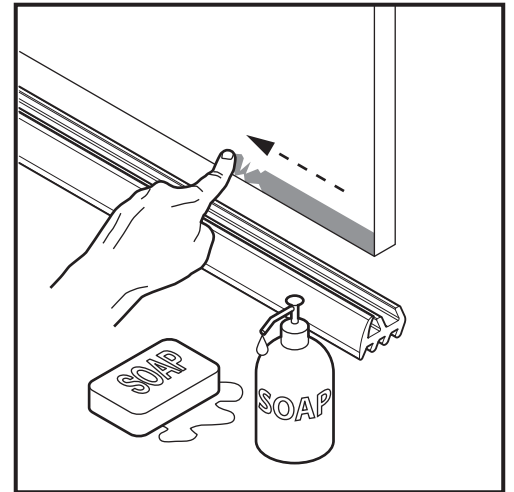
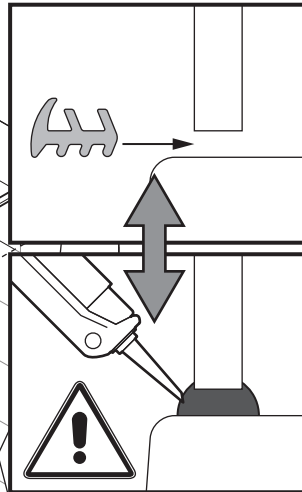
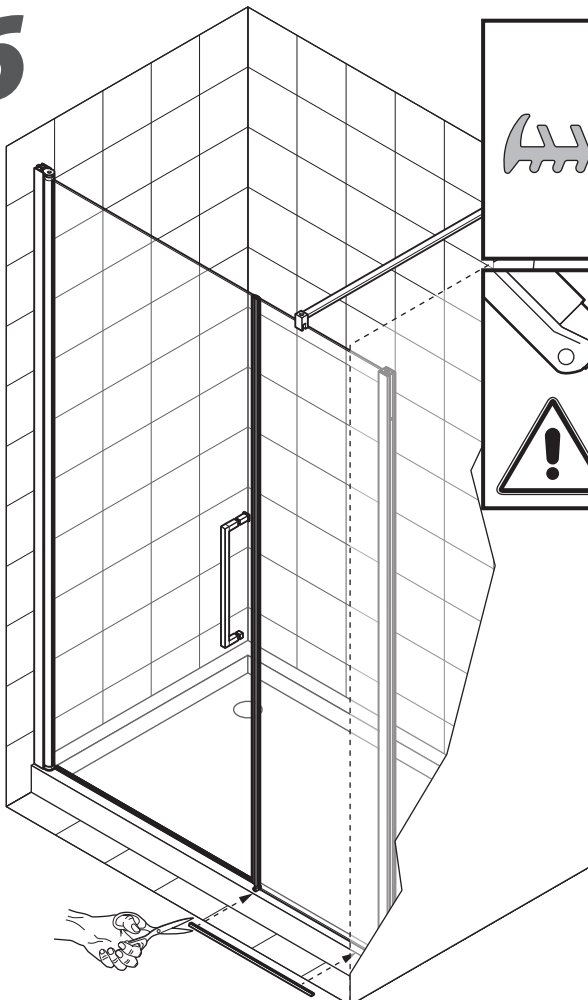




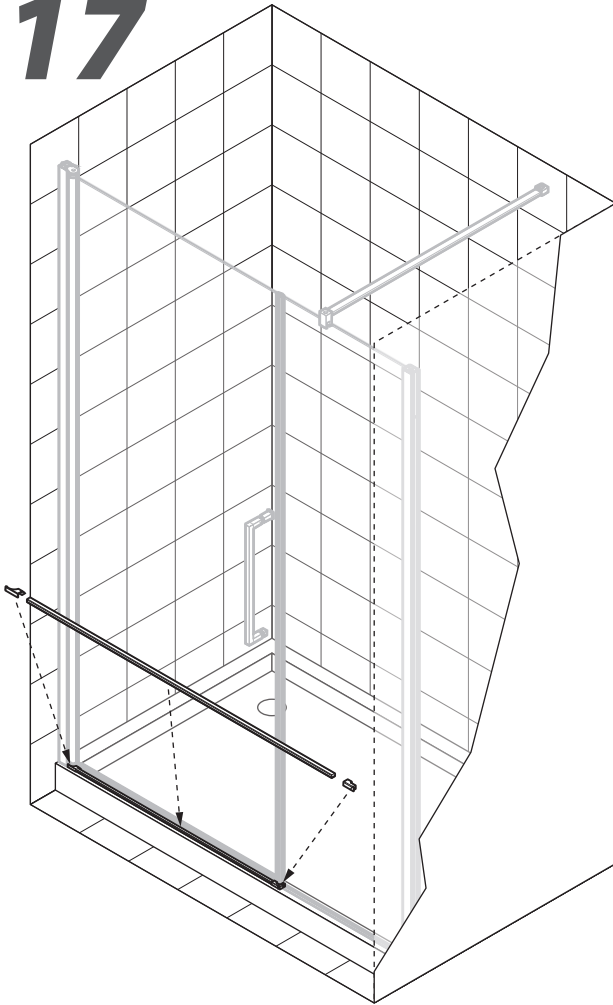
# 15



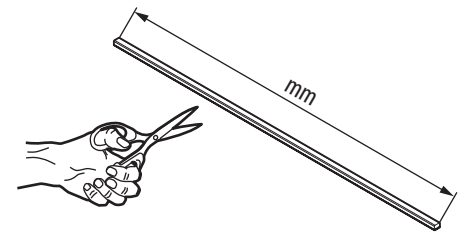
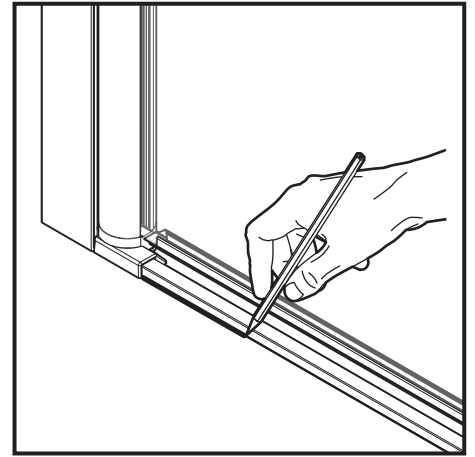
# 16



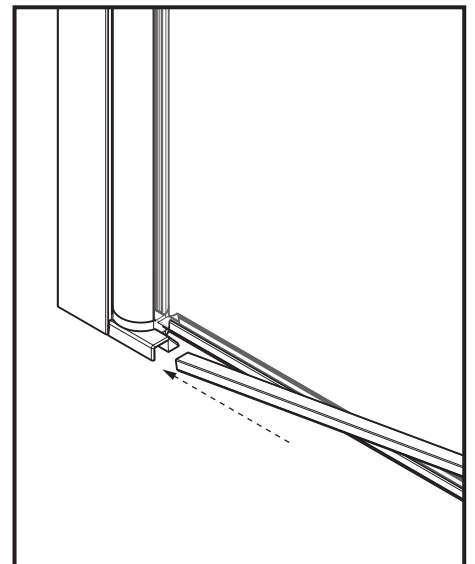
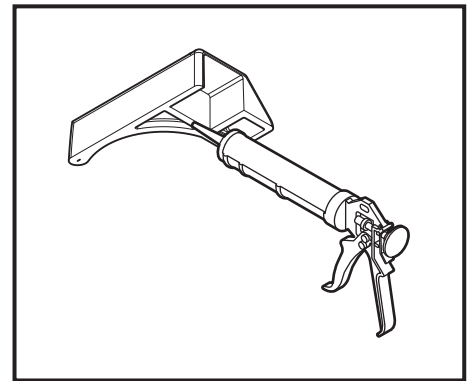
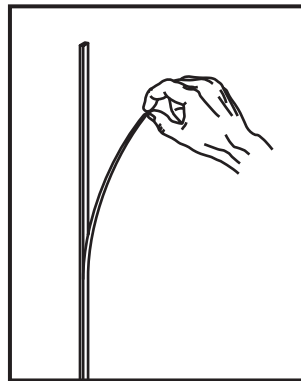
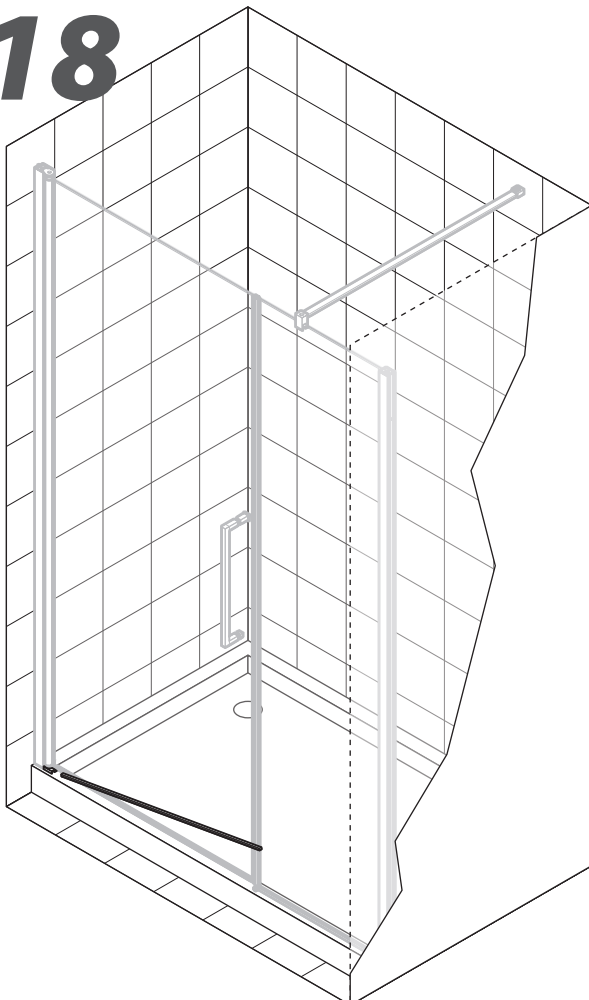
# 17



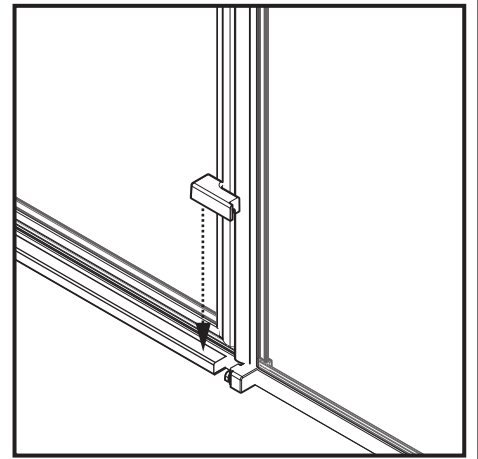
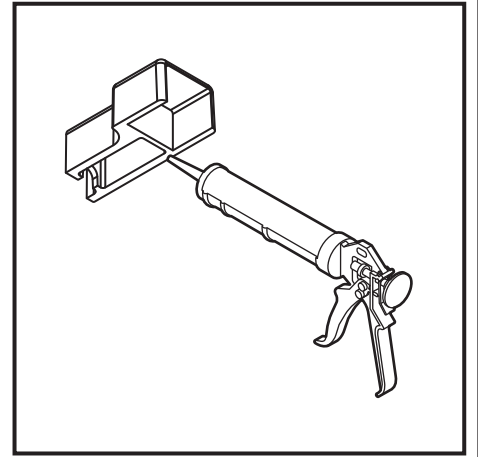
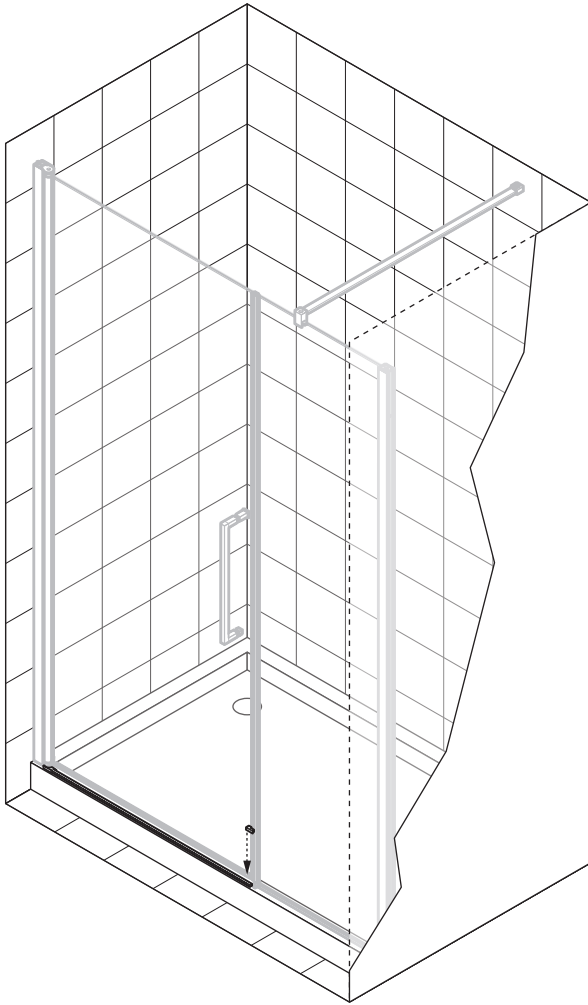
G + FL	mm Est.-98mm
97-101	572
107-111	572
114-118	642
117-121	672
134-138	772
137-141	772
147-151	872
154-158	872
157-161	872
164-168	872
167-171	872
177-181	872



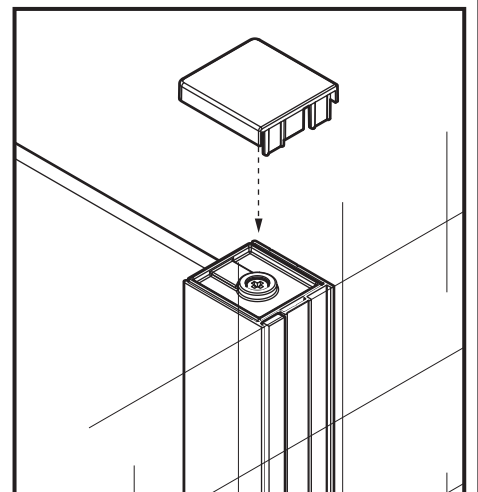
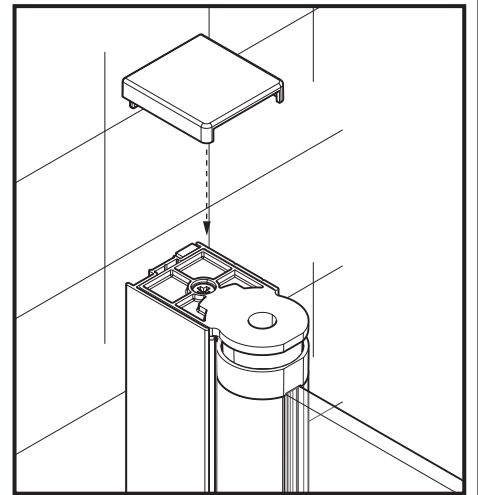
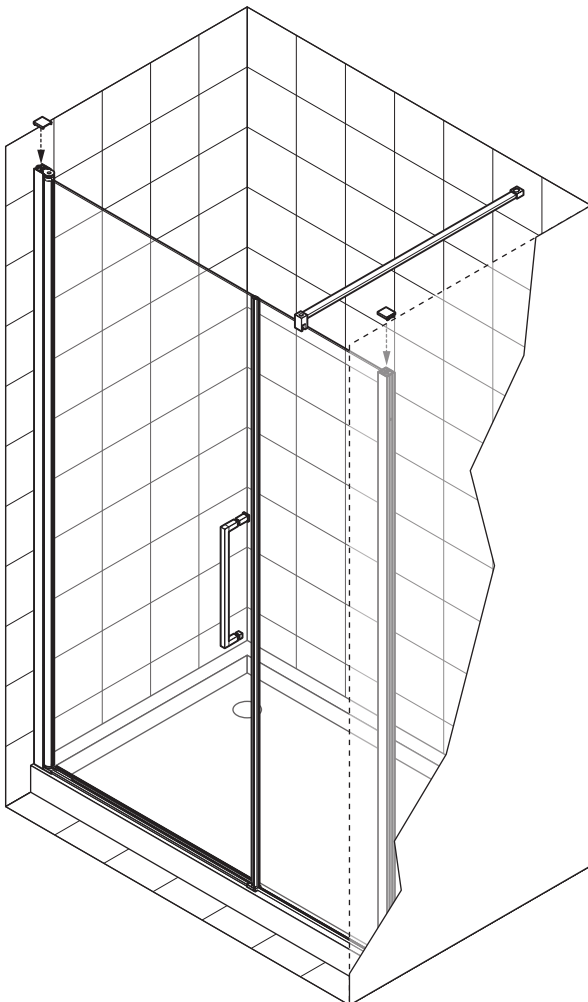
# 18



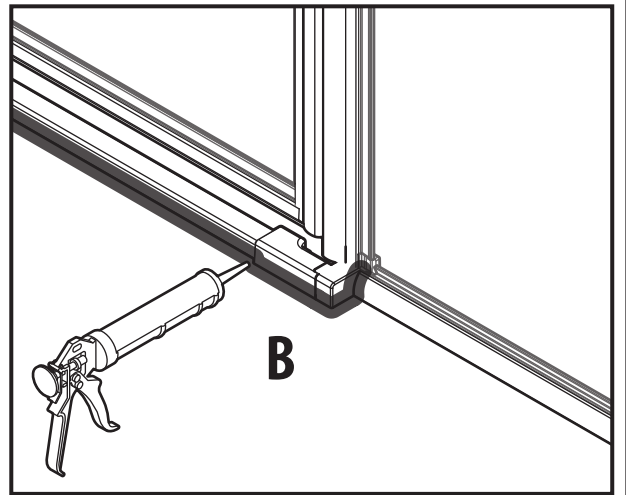
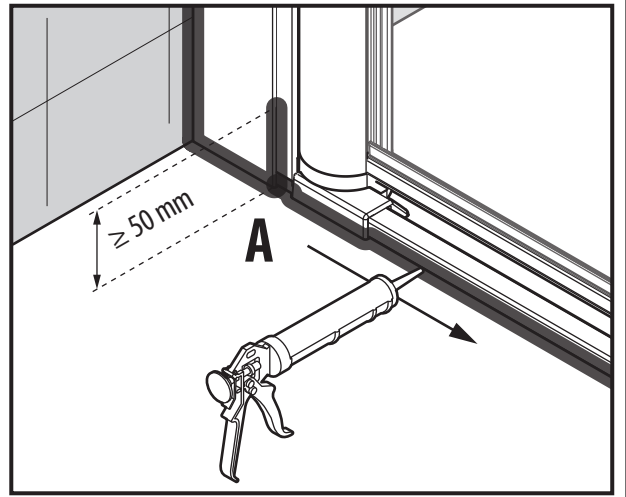
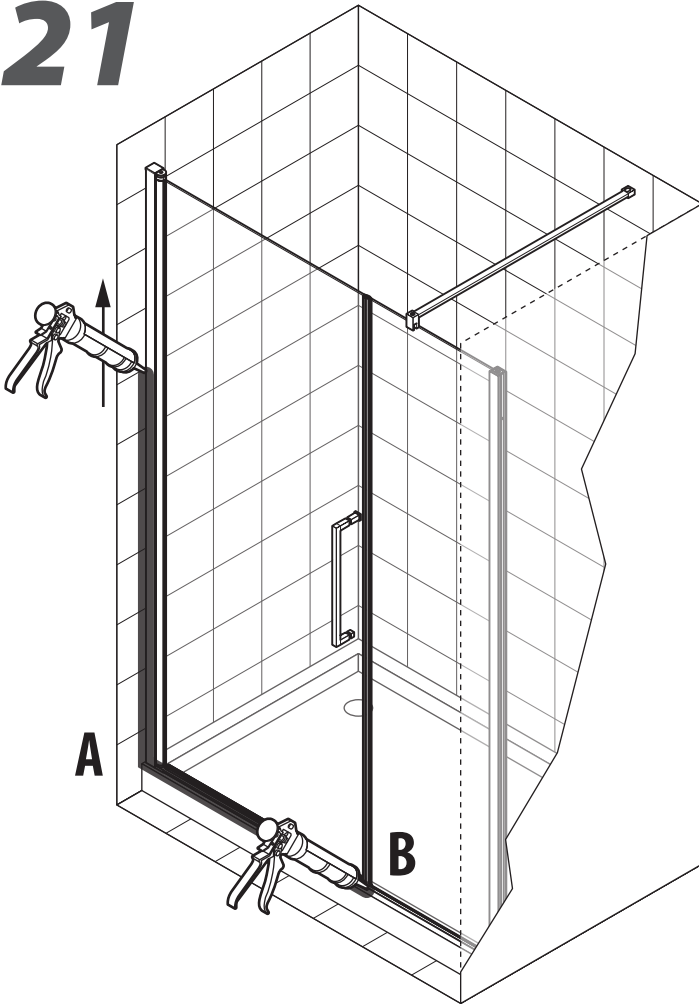
# 19



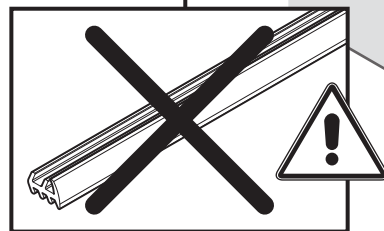
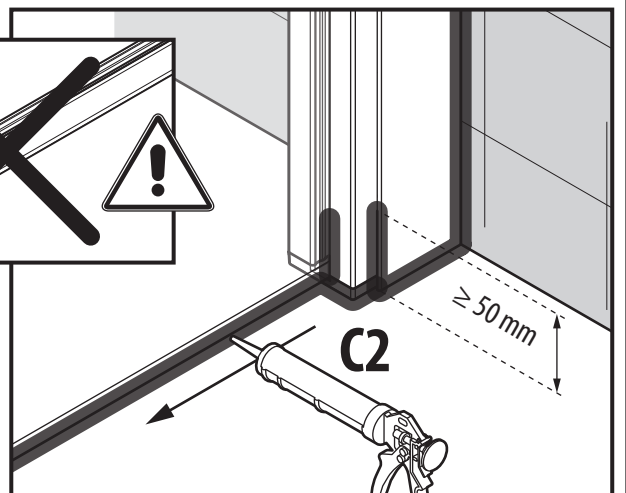
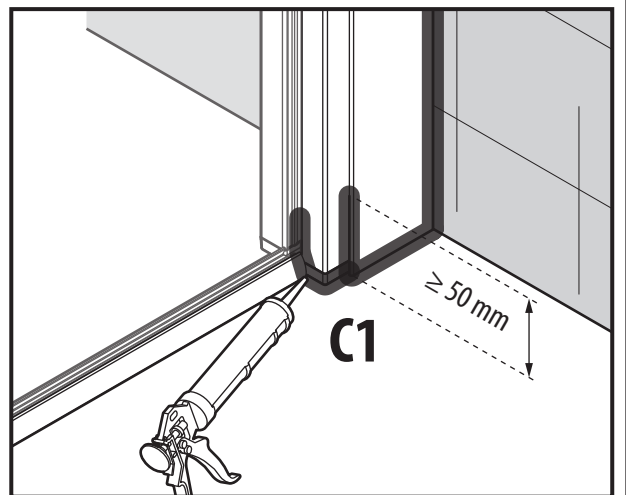
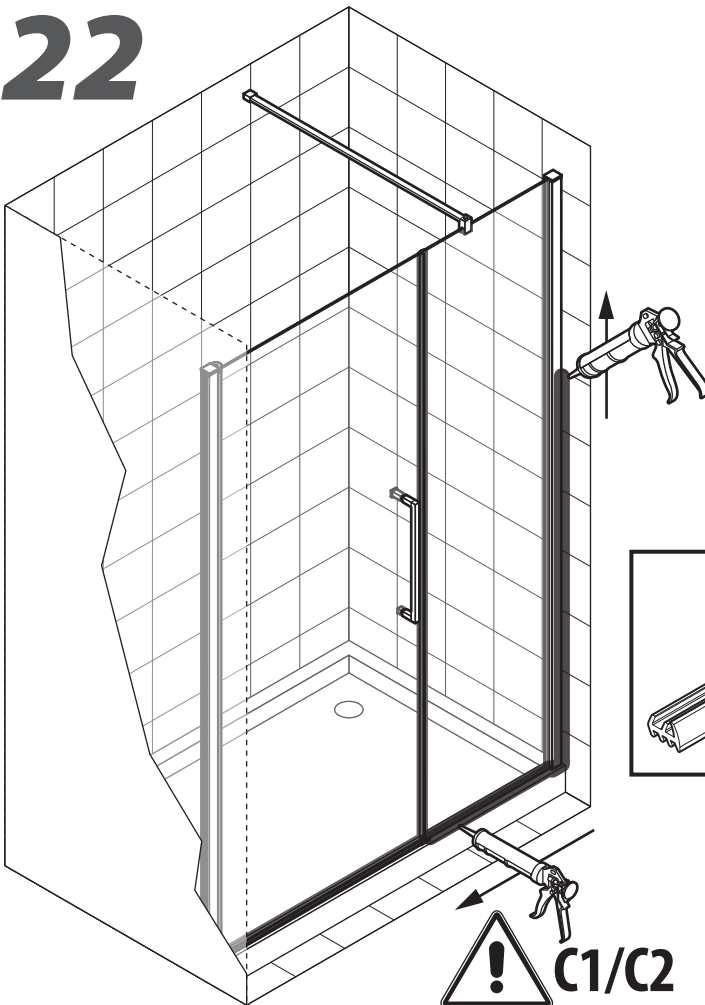
# 20



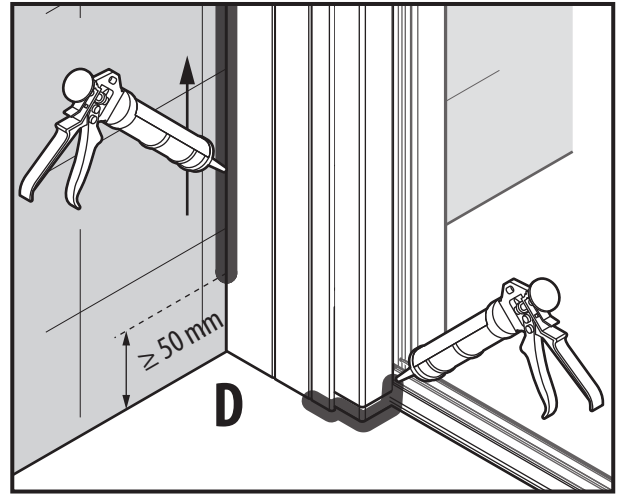
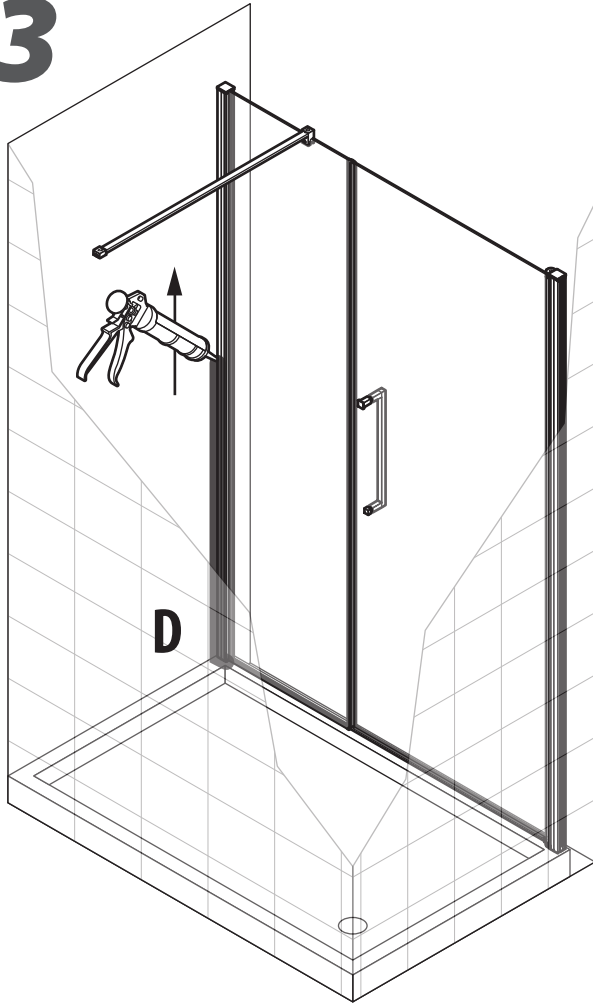
# 21



# 22



23



24

