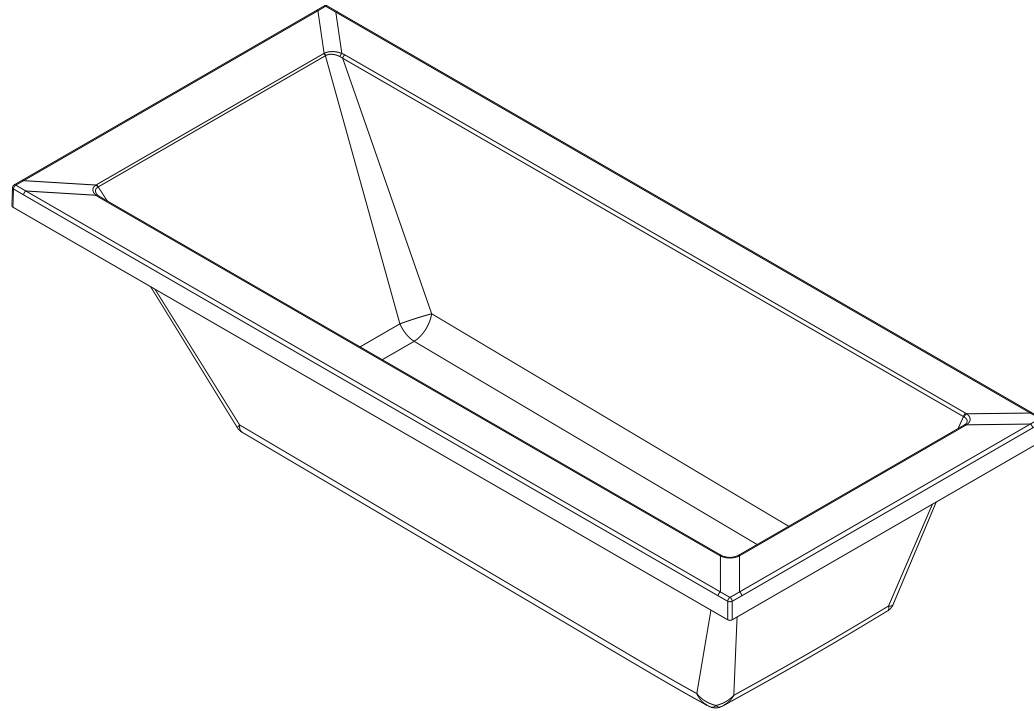
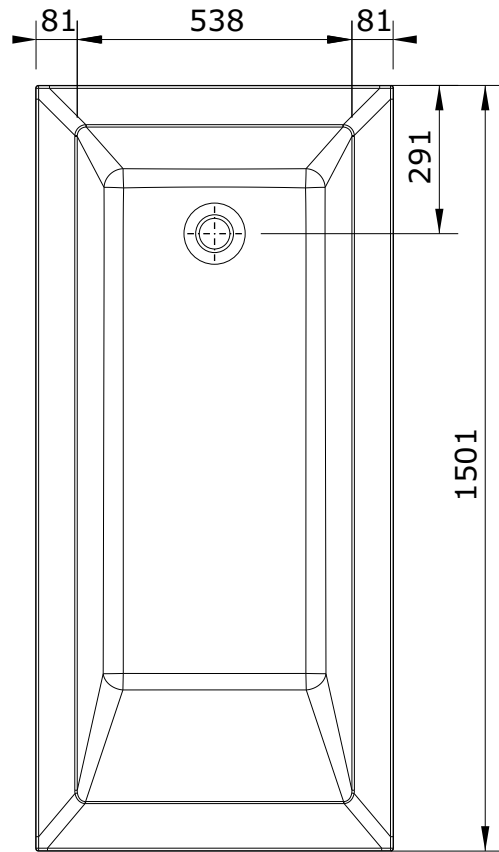
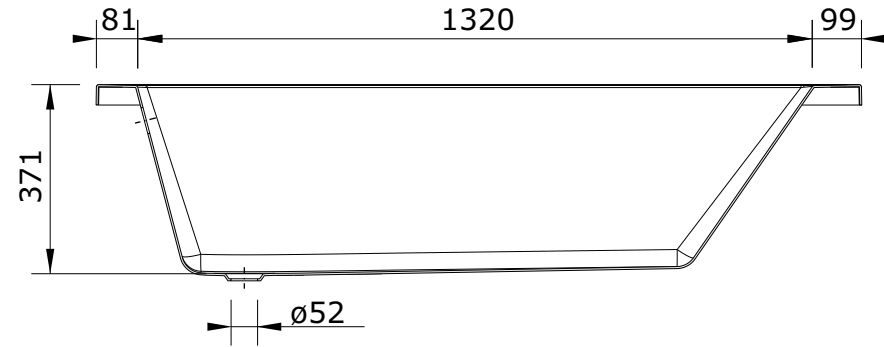
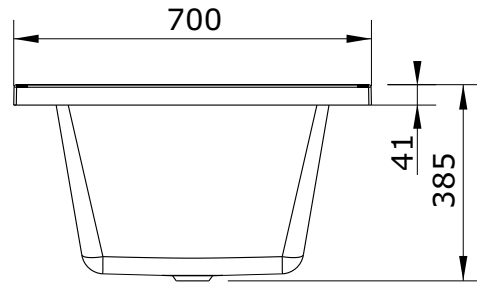


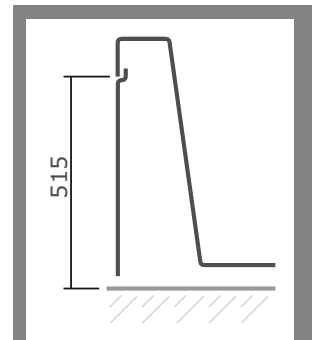
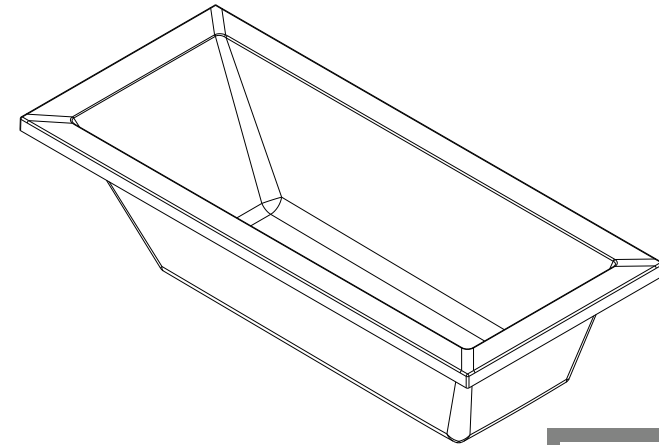
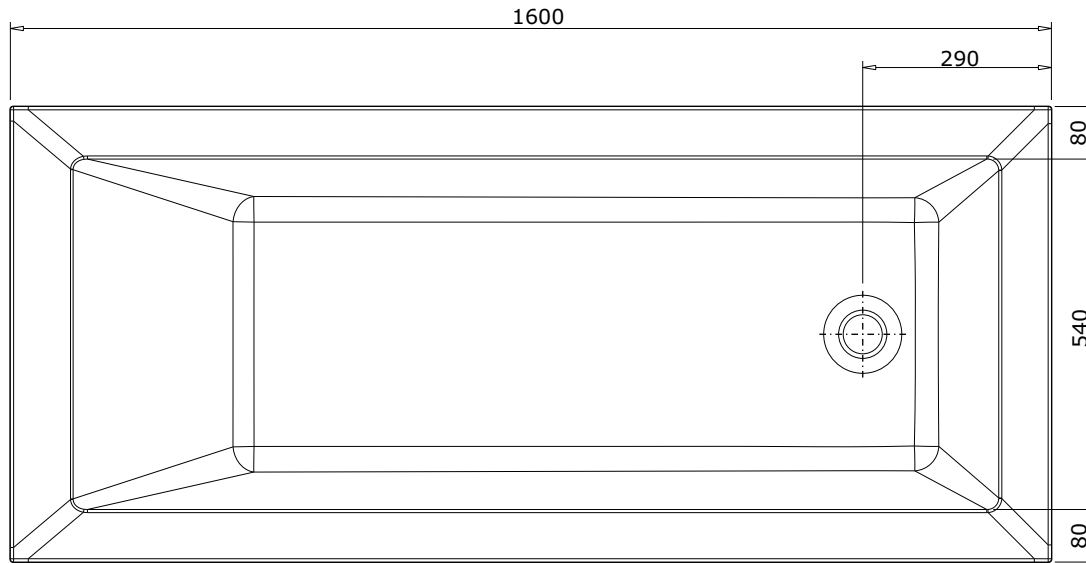
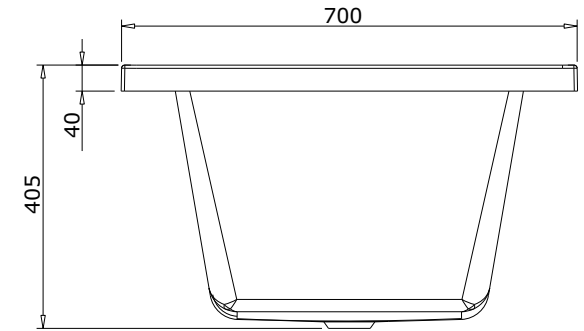
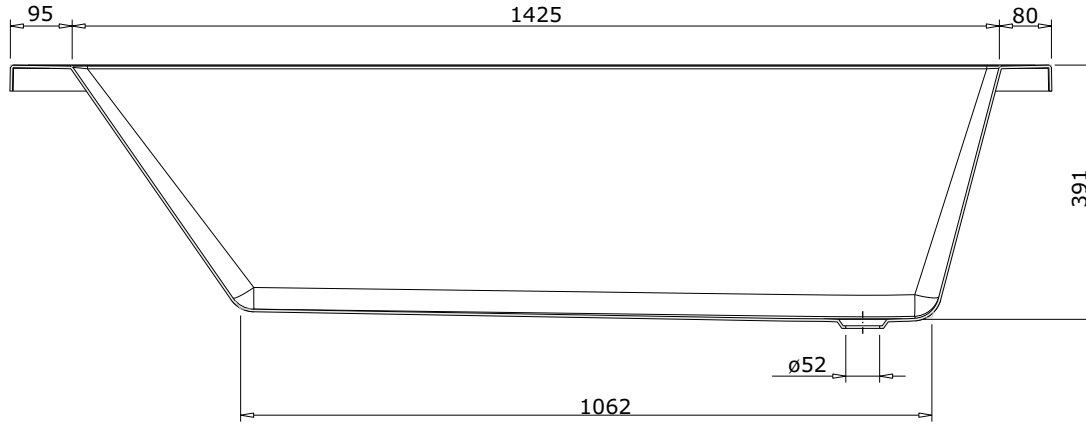
description: baignoire 150x70



As dimensões são meramente indicativas.  
Reservamos o direito de fazer alterações técnicas que permitam melhorar a funcionalidade dos nossos produtos, sem aviso prévio.

The dimensions of the pieces are merely a reference.  
We reserve the right to introduce technical improvements in our products without previous advice.

Les dimensions de ceux-ci sont données à titre indicatifs.  
Nous nous réservons le droit de procéder aux modifications techniques qui permettraient d'améliorer les fonctionnalités de nos produits, sans préavis.

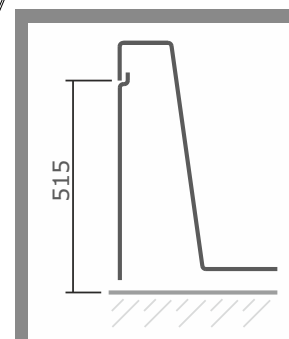
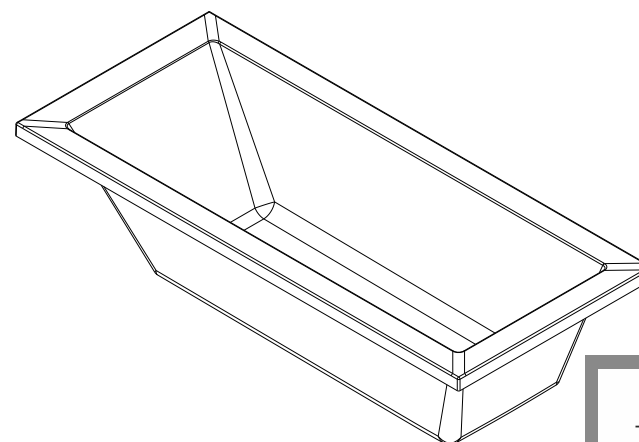
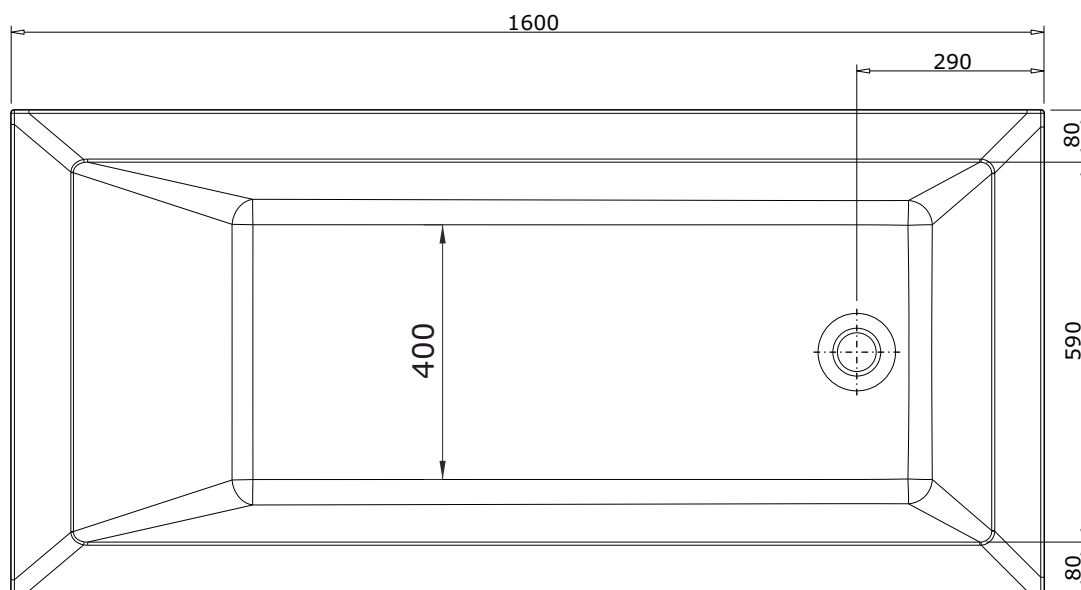
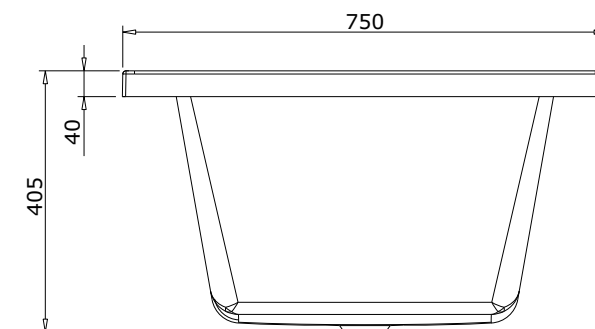
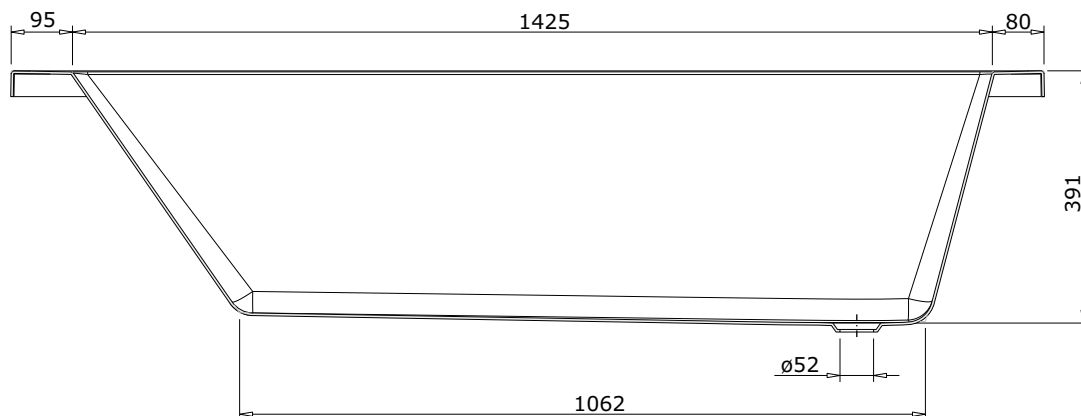


MEDIDA DE  
APLICAÇÃO  
RECOMENDADA  
PELA SANINDUSA

As dimensões são meramente indicativas.  
Reservamos o direito de fazer alterações técnicas que permitam melhorar a funcionalidade dos nossos produtos, sem aviso prévio.

The dimensions of the pieces are merely a reference.  
We reserve the right to introduce technical improvements in our products without previous advice.

description: baignoire 160x75

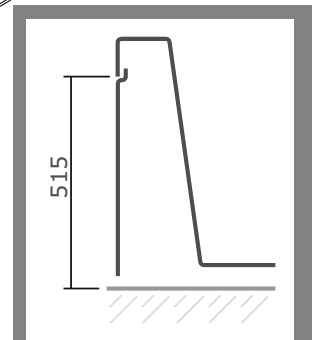
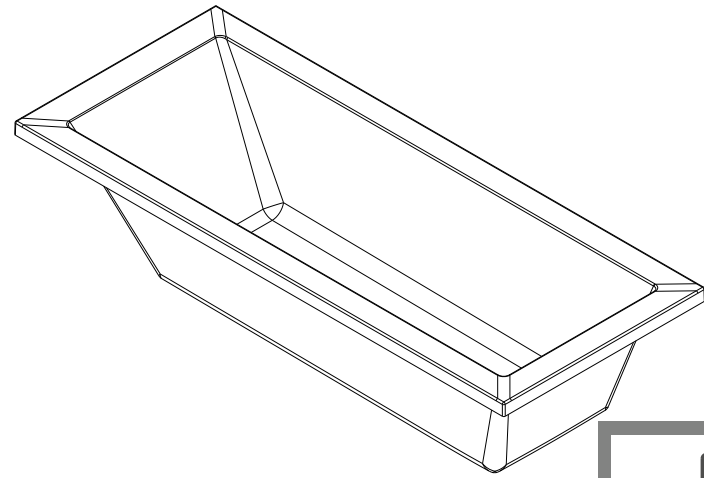
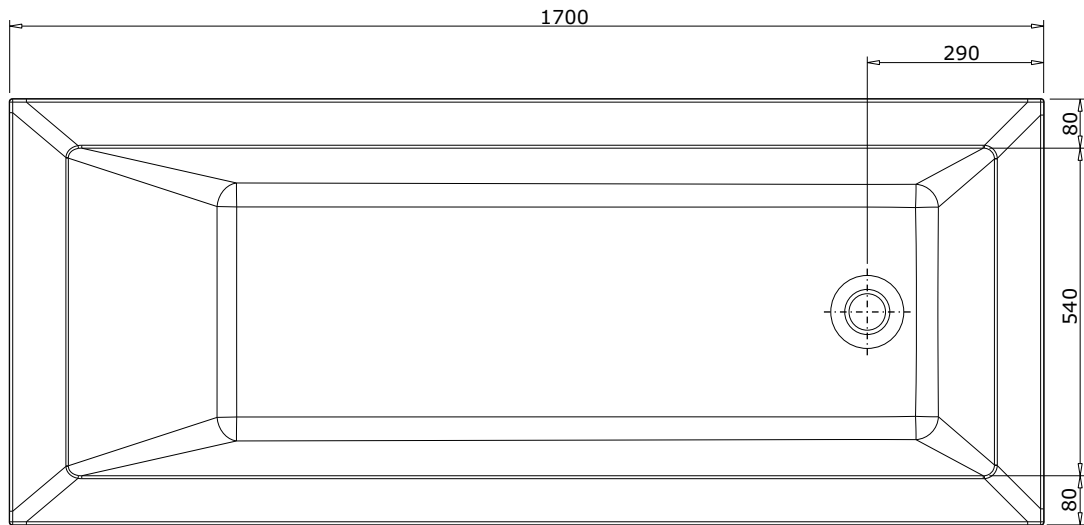
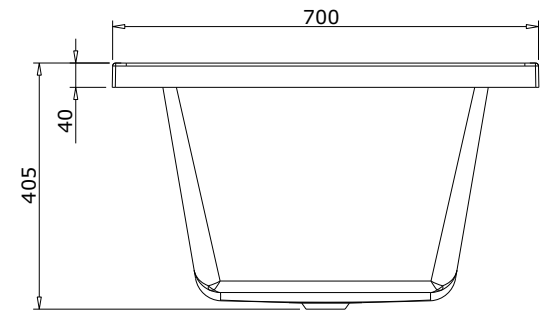
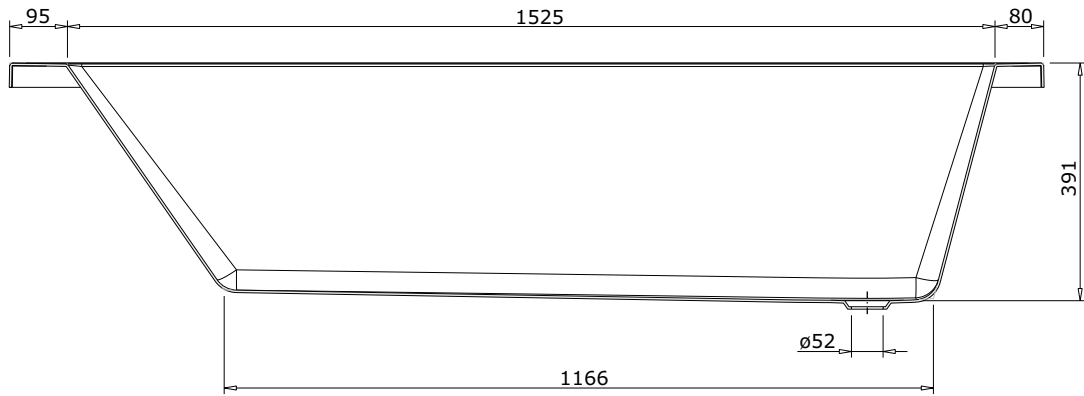


MEDIDA DE APLICAÇÃO RECOMENDADA PELA SANINDUSA

As dimensões são meramente indicativas.  
Reservamos o direito de fazer alterações técnicas que permitam melhorar a funcionalidade dos nossos produtos, sem aviso prévio.

The dimensions of the pieces are merely a reference.  
We reserve the right to introduce technical improvements in our products without previous advice.

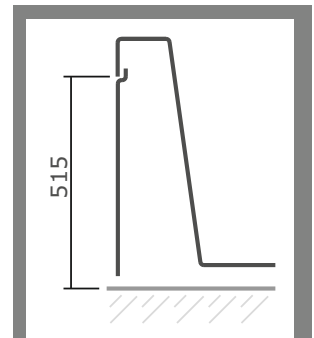
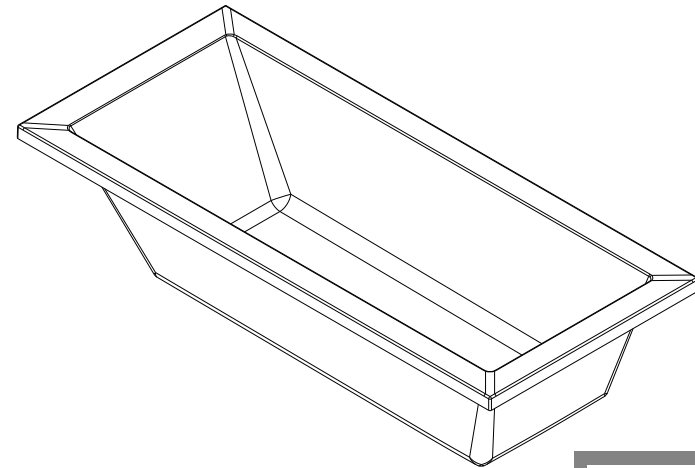
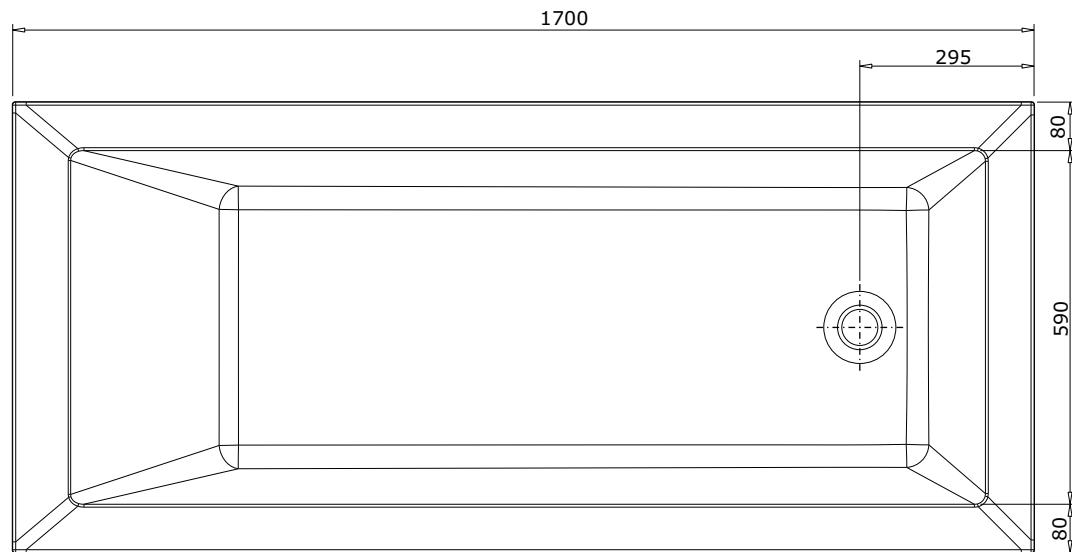
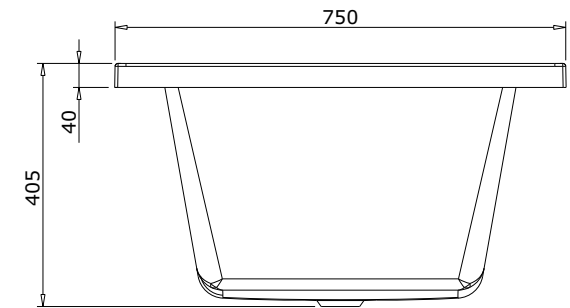
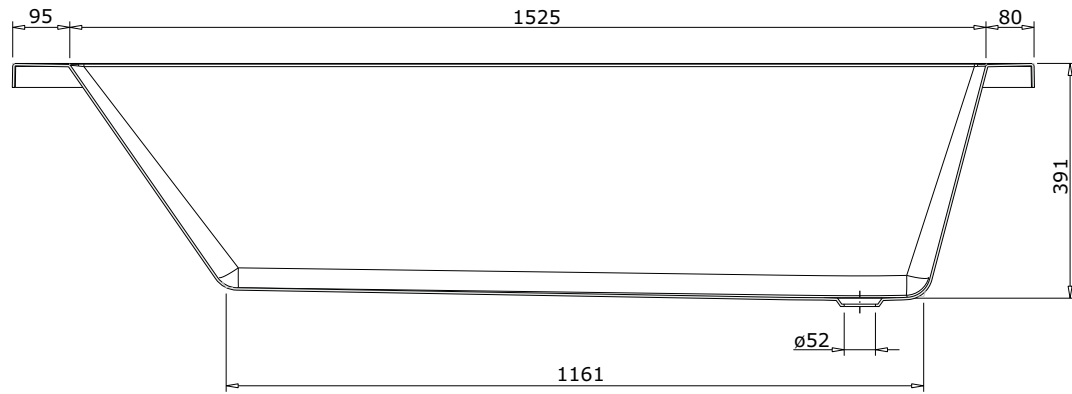
Les dimensions de ceux-ci sont données à titre indicatifs.  
Nous nous réservons le droit de procéder aux modifications techniques qui permettraient d'améliorer les fonctionnalités de nos produits, sans préavis.



MEDIDA DE APLICAÇÃO RECOMENDADA PELA SANINDUSA

As dimensões são meramente indicativas.  
Reservamos o direito de fazer alterações técnicas que permitam melhorar a funcionalidade dos nossos produtos, sem aviso prévio.

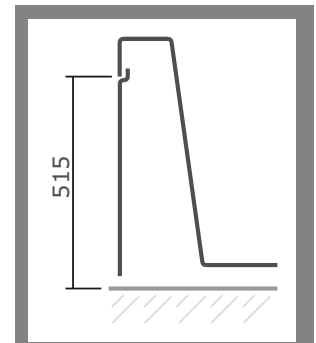
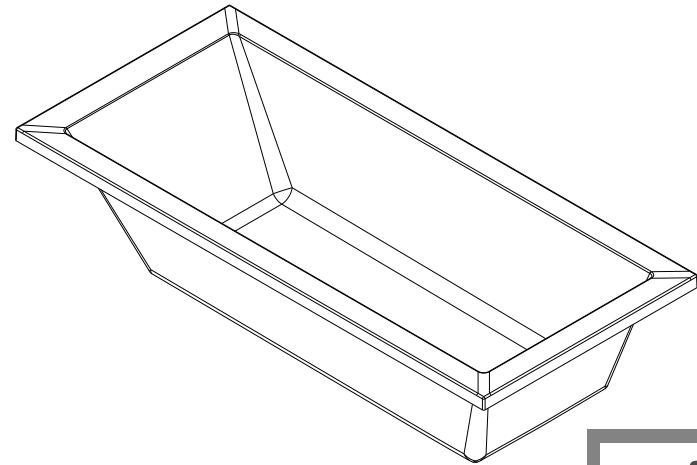
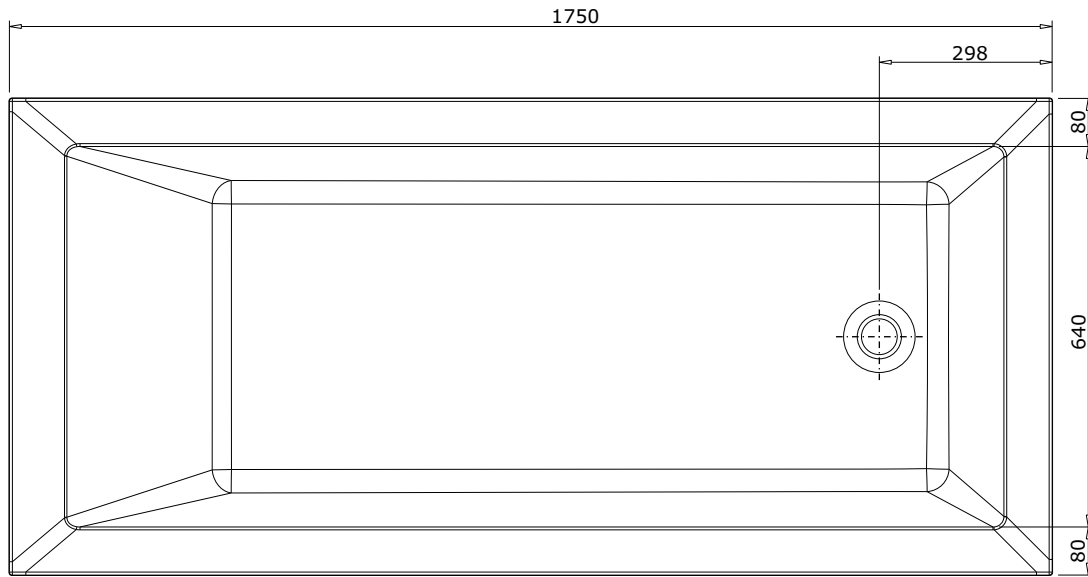
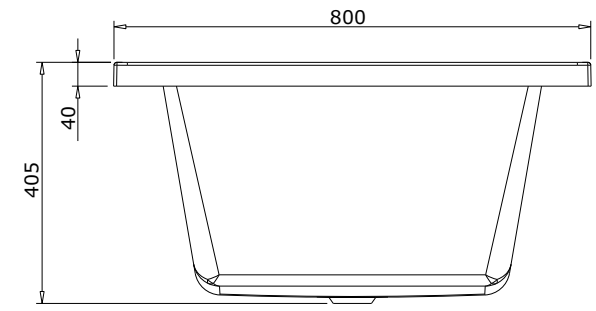
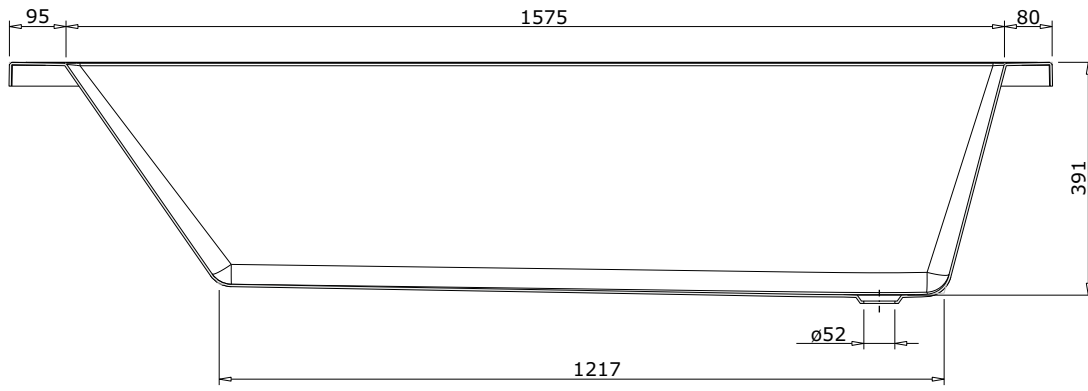
The dimensions of the pieces are merely a reference.  
We reserve the right to introduce technical improvements in our products without previous advice.



MEDIDA DE APLICAÇÃO RECOMENDADA PELA SANINDUSA

As dimensões são meramente indicativas.  
Reservamos o direito de fazer alterações técnicas que permitam melhorar a funcionalidade dos nossos produtos, sem aviso prévio.

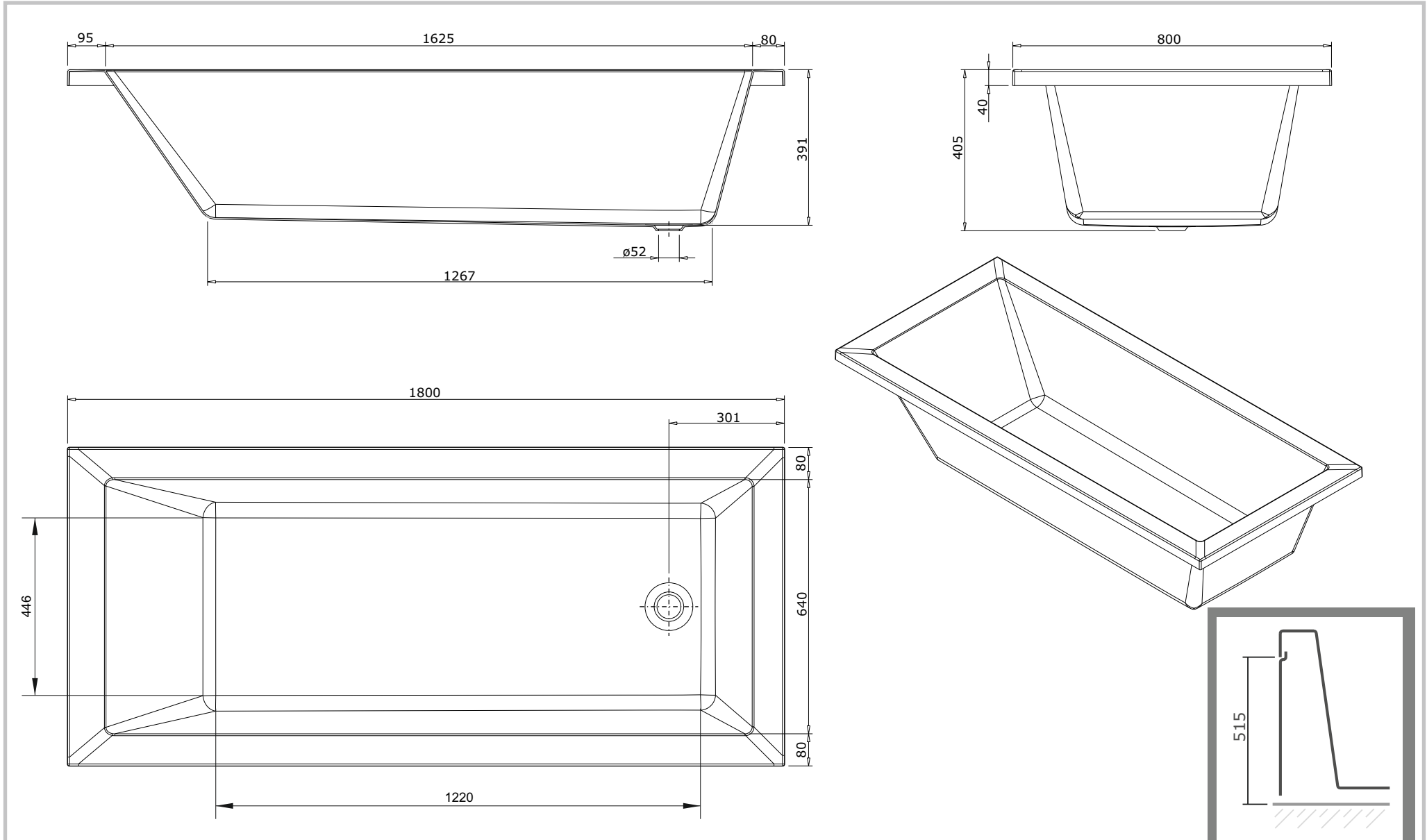
The dimensions of the pieces are merely a reference.  
We reserve the right to introduce technical improvements in our products without previous advice.



MEDIDA DE APLICAÇÃO RECOMENDADA PELA SANINDUSA

As dimensões são meramente indicativas.  
Reservamos o direito de fazer alterações técnicas que permitam melhorar a funcionalidade dos nossos produtos, sem aviso prévio.

The dimensions of the pieces are merely a reference.  
We reserve the right to introduce technical improvements in our products without previous advice.

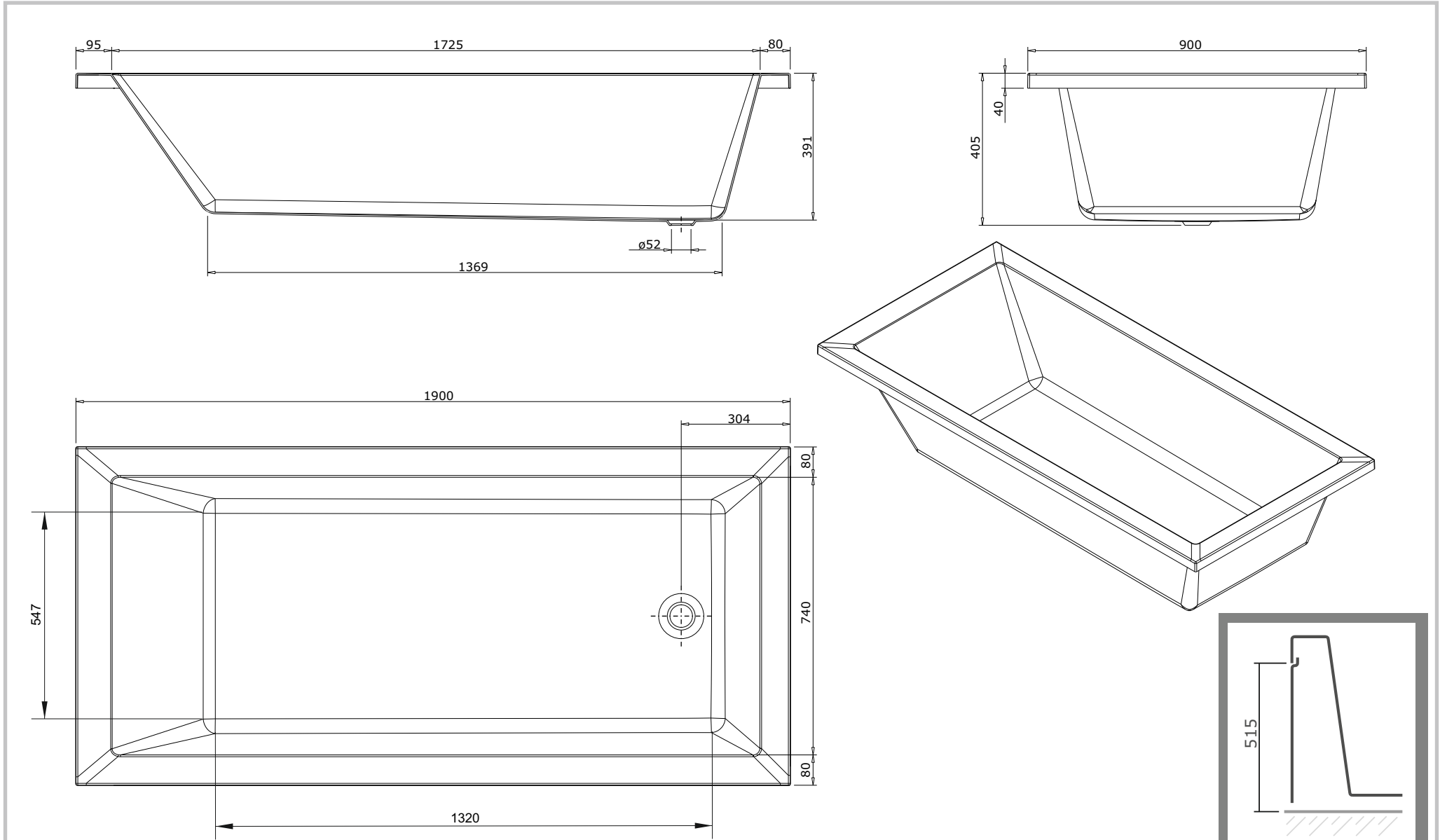


As dimensões são meramente indicativas.  
Reservamos o direito de fazer alterações técnicas que permitam melhorar a funcionalidade dos nossos produtos, sem aviso prévio.

The dimensions of the pieces are merely a reference.  
We reserve the right to introduce technical improvements in our products without previous advice.

515

MEDIDA DE APLICAÇÃO RECOMENDADA PELA SANINDUSA



As dimensões são meramente indicativas.  
Reservamos o direito de fazer alterações técnicas que permitam melhorar a funcionalidade dos nossos produtos, sem aviso prévio.

The dimensions of the pieces are merely a reference.  
We reserve the right to introduce technical improvements in our products without previous advice.

MEDIDA DE APLICAÇÃO RECOMENDADA PELA SANINDUSA