

## B BANHEIRA COM CHASSIS INTEGRADO

**1** Montar as molas em chapa de aço na parte inferior da aba da banheira, aparafusando directamente nos tacos existentes na própria aba. Deixar aproximadamente 60mm de comprimento da mola para garantir uma boa fixação do painel.

Colocar a banheira de acordo com a altura do painel **H**, procedendo ao nivelamento da aba, considerando a distância tomada do piso à zona inferior da aba da banheira:

**2** **55 cm modelo ALFA e DUNA;  
53,5cm nos restantes modelos.**

Para regular a altura utilize a afinação dos pés plásticos e fixe esta distância apertando a porca de fixação.

**3** **3.1** Montar os varões c/taco plástico, nos encaixes do próprio chassis ajustando a distância ao painel.

**3.2** Recomenda-se o enchimento da banheira de modo a proporcionar o assentamento da estrutura de suporte.

**4** Colocar o painel na banheira, colocando a parte superior do painel sob a aba desta e empurrar a parte inferior de modo a que este fique na posição de serviço, Ajustar os varões com taco plástico e as molas para que o painel fique alinhado.

**5** Aparafusar o painel directamente aos tacos de plástico usando os parafusos com a capa plástica fornecidos.

## B BAÑERA CON BASTIDOR INTEGRADO

**1** Montar los muelles con placa de acero en la parte inferior del ala de la bañera atornillándolos directamente en los tacos existentes en la misma ala. Dejar aproximadamente 60mm de longitud del muelle para garantizar una buena fijación del faldón.

Colocar la bañera de acuerdo con la altura del faldón **H**, procediendo a la nivelación del ala, considerando la distancia medida del suelo hasta la zona inferior del ala de la bañera:

**2** **55cm modelo ALFA y DUNA ;  
53,5cm en los restantes modelos.**

Para regular la altura utilice el ajuste de los pies plásticos y fije esta distancia apretando la tuerca de sujeción.

**3** **3.1** Montar las varillas con taco plástico en las ranuras del propio bastidor, ajustando la distancia al faldón.

**3.2** Se recomienda llenar de agua la bañera para asentar la estructura de soporte.

**4** Colocar el faldón en la bañera, colocando la parte superior del faldón debajo del ala de ésta y empujar la parte inferior para que quede en la posición de uso. Ajustar las varillas con taco plástico y los muelles para que el faldón quede alineado.

**5** Atornillar el faldón directamente a los tacos de plástico usando los tornillos con cubierta plástica suministrados.

## B BATHTUB WITH INTEGRATED CHASSIS

**1** Place the steel plates on the rim of the bath tub and screw them directly to the dowels already on the rim. Leave approximately 60mm of length of the plate in order to guarantee the sturdiness of the panel.

Place the bath tub according to the height of the panel **H** so that the rim is levelled and taking into consideration the distance between the floor and the inside of the tub's rim:

**2** **55 cm ALFA and DUNA models;  
53,5 cm for other models.**

In order to adjust the height use the plastic base (feet) and tighten the fastener nut.

**3** **3.1** Assemble the rods with the plastic dowels in the settings of the chassis, adjusting it to the panel.

**3.2** We recommend that the bath tub be filled in order to better set the support structure.

**4** Place the panel on the bath tub with the top part of the panel under the rim and pushing the bottom part into its place. Adjust the rods with the plastic dowels and the plates so that the panel is aligned.

**5** Screw the panel directly to the plastic dowels using the screws with the plastic tops supplied.

## B BAIGNOIRE AVEC CHÂSSIS INTÉGRÉ

**1** Monter les ressorts en tôle d'acier sur la partie inférieure du bord de la baignoire, en vissant directement les merrains existants sur le propre bord de la baignoire. Laisser environ 60 mm de longueur pour le ressort afin de garantir une bonne fixation du panneau.

Poser la baignoire en fonction de la hauteur du panneau **H**, en procédant au nivellement du bord de la baignoire, tout en considérant la distance du sol jusqu'à la zone inférieure du bord de la baignoire:

**2** **55cm modèle ALFA et DUNA;  
53,5cm sur les modèles restants.**

Pour ajuster la hauteur, utiliser le réglage existant dans les pieds plastiques et fixer cette distance en serrant l'écrou de fixation.

**3** **3.1** Monter les tiges avec merrains plastique dans l'emboîtement du propre châssis en ajustant la distance du panneau.

**3.2** Le remplissage de la baignoire est recommandé afin de proportionner le tassement de la structure de support.

**4** Mettre le panneau dans la baignoire, en mettant la partie supérieure du panneau sur le bord de celle-ci et pousser la partie supérieure du panneau de manière à ce que celui-ci reste en position de service, Ajuster les tiges avec merrains en plastique et les ressorts pour que le panneau soit aligné.

**5** Visser le panneau directement aux merrains en plastique en utilisant les vis à couverture en plastique fournies avec la baignoire.



BANHEIRA SEM CHASSIS INTEGRADO  
BAÑERA SIN BASTIDOR INTEGRADO  
BATHTUB WITHOUT INTEGRATED CHASSIS  
BAIGNOIRE SANS CHÂSSIS INTÉGRÉ

BANHEIRA COM CHASSIS INTEGRADO  
BAÑERA CON BASTIDOR INTEGRADO  
BATHTUB WITH INTEGRATED CHASSIS  
BAIGNOIRE AVEC CHÂSSIS INTÉGRÉ

INSTRUÇÕES DE MONTAGEM DE PAINEL

INSTRUCCIONES DE MONTAJE DEL FALDÓN

INSTRUCTIONS FOR PANEL ASSEMBLY

INSTRUCTIONS DE MONTAGE DU PANNEAU

WWW.SANINDUSA.PT

sanindusa  
FABRIL DE BASTIDORES, S.A.

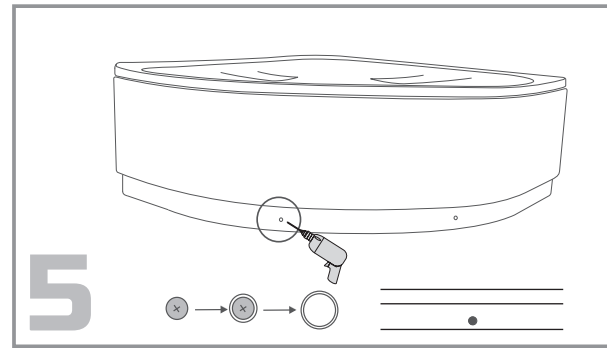
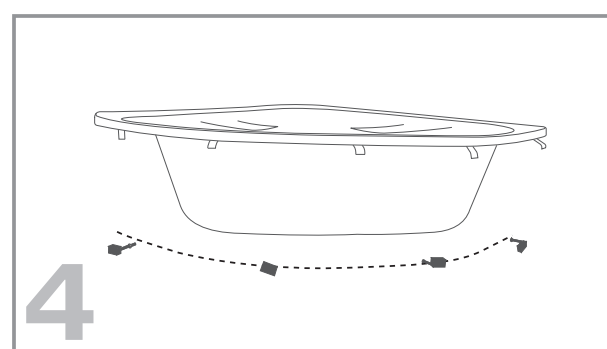
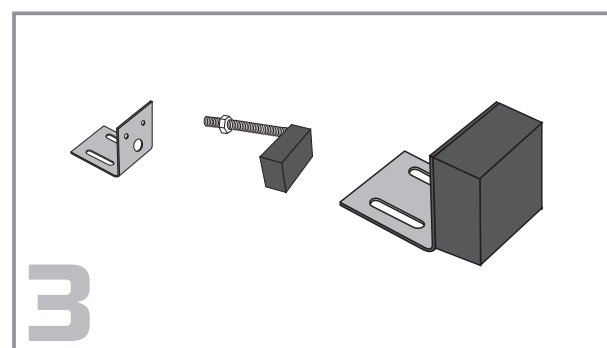
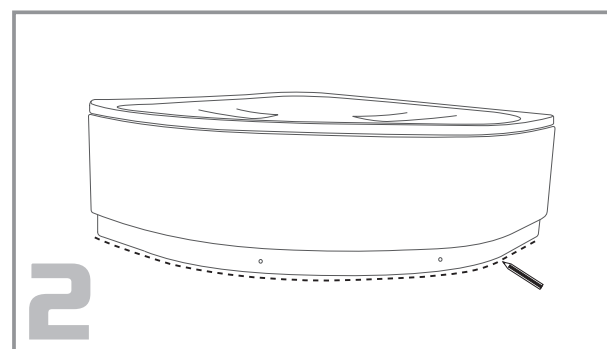
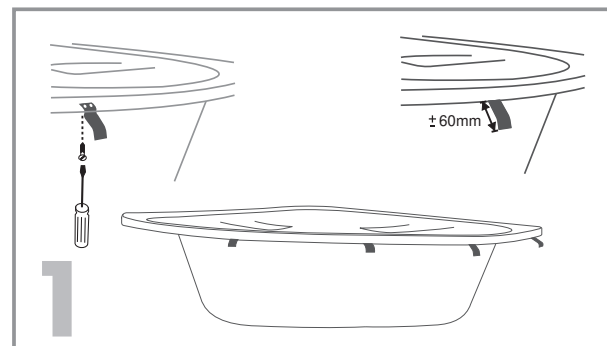
Zona Industrial Aveiro Sul  
Apartado 43  
3811-901 Aveiro  
Portugal

T. +351 234 940 250  
F. +351 234 940 266

sanindusa@sanindusa.pt  
www.sanindusa.pt  
www.tec.sanindusa.pt

sanindusa  
GRUPPO

# A



cod. 5R890701IM-02

## A BANHEIRA SEM CHASSIS INTEGRADO

Nivelar a banheira, considerando a distância tomada do piso à zona inferior da aba da banheira:

**55 cm modelo ALFA e DUNA;  
53,5cm nos restantes modelos.**

- 1 Utilizar os pés plástico para regular a altura. Montar as molas em chapa de aço na aba da banheira aparafusando directamente aos tacos existentes na própria aba da banheira. Deixar aproximadamente 60mm de comprimento da mola para garantir uma boa fixação do painel.
- 2 Colocar a banheira na posição definitiva. Colocar o painel na posição de serviço, e marcar no chão a linha por onde passa o rodapé do painel. Retirar o painel de seguida.
- 3 Desmontar os tacos de plástico do varão roscado onde estão aparafusados, e montá-los nas patilhas em forma de L fornecidas. Alternativamente montar o taco com o varão roscado directamente na patilha em L.
- 4 Distribuir as patilhas em L com os tacos na zona marcada por onde passa o rodapé. Posicionar as dos extremos a 100 - 200mm do extremo, e restantes deixar a intervalos iguais. As patilhas têm furos rasgados que permitem ajustar a sua posição. Aparafusar e fixar patilhas directamente ao chão. Colocar o painel e a banheira na posição de serviço. Ajustar as patilhas em L com os tacos de plástico e as molas para que o painel fique alinhado.
- 5 Aparafusar o painel directamente aos tacos de plástico usando os parafusos com capa plástica fornecidos.

## A BAÑERA SIN BASTIDOR INTEGRADO

Nivelar la bañera, considerando la distancia medida desde el suelo hasta la zona inferior del ala de la bañera:

**55cm modelo ALFA y DUNA ;  
53,5cm en los restantes modelos.**

- 1 Utilizar los pies de plástico para regular la altura. Montar los muelles con placa de acero en el ala de la bañera atornillándolos directamente en los tacos existentes en la misma ala de la bañera. Dejar aproximadamente 60mm de longitud del muelle para garantizar una buena fijación del faldón.
- 2 Colocar la bañera en la posición definitiva. Colocar el faldón en la posición de uso, y marcar en el suelo la línea por donde pasa el rodapié del faldón. A continuación retirar el faldón.
- 3 Desmontar los tacos de plástico de la varilla roscada donde se encuentran atornillados y montarlos en las lengüetas en forma de L suministradas. También se puede montar el taco con la varilla roscada directamente en la lengüeta en L.
- 4 Distribuir las lengüetas en L con los tacos por la zona marcada por donde pasa el rodapié. Colocar las de los extremos a 100 - 200mm del extremo, y dejar las restantes con intervalos iguales. Las lengüetas tienen agujeros rasgados que permiten ajustar su posición. Atornillar y fijar las lengüetas directamente al suelo. Colocar el faldón y la bañera en la posición de uso. Ajustar las lengüetas en L con los tacos de plástico y los muelles para que el faldón quede alineado.
- 5 Atornillar el faldón directamente a los tacos de plástico usando los tornillos con cubierta plástica suministrados.

## A BATHTUB WITHOUT INTEGRATED CHASSIS

Level the bath tub being the distance from the floor to the rim of the tub.

**55 cm ALFA and DUNA models;  
53,5 cm for other models.**

- 1 Use the plastic base (feet) to adjust the height. Place the steel plates on the rim of the bath tub and screw them directly to the dowels already on the rim. Leave approximately 60mm of length of the plate in order to guarantee the sturdiness of the panel.
- 2 Place the bath tub in its final position. Place the panel on its exact position and mark an outline where the foot of the panel will go on the floor. Remove the panel.
- 3 Disassemble the plastic dowels from the screw rod from where they are screwed, and put them on the L shaped brace that you have been supplied with. Alternatively assemble the dowel with the screw rod directly onto the L shaped brace.
- 4 Distribute the L shaped brace along the area which has been marked on the floor for the foot of the panel. Position the end braces 100 - 200mm from the ends and the remaining braces may be placed evenly between them. The braces have holes which allow for their position to be adjusted. Tightly screw the braces directly to the floor. Place the panel and the tub in its final position. Adjust the L shaped braces with the plastic dowels and the plates so that the panel is aligned.
- 5 Screw the panel directly to the plastic dowels using the screws with the plastic tops which you have been supplied with.

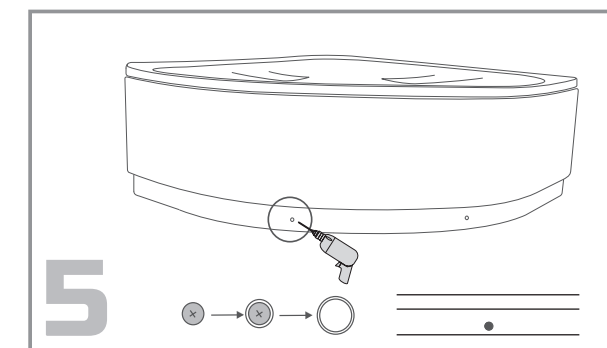
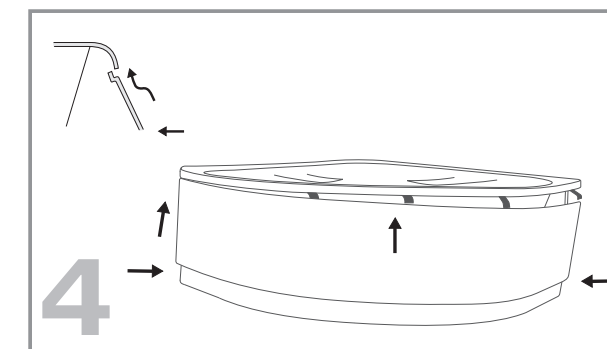
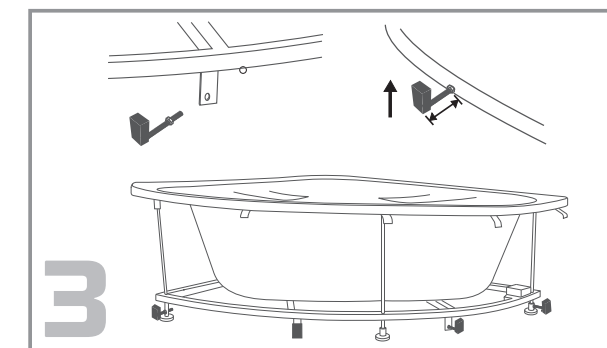
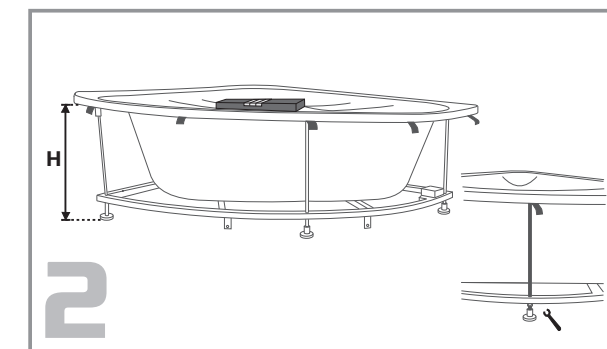
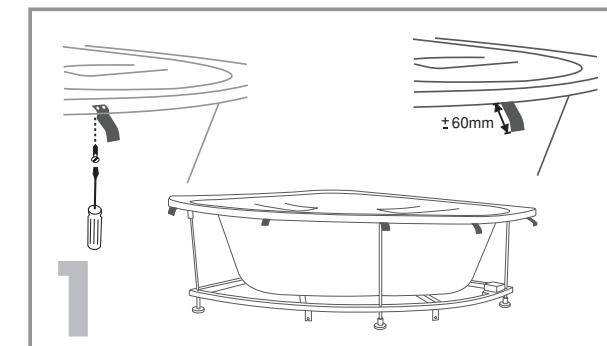
## A BAINOIRE SANS CHÂSSIS INTÉGRÉ

Niveler la baignoire, en considérant la distance prise à partir du sol jusqu'à la partie inférieure du bord de la baignoire:

**55cm modèle ALFA et DUNA;  
53,5cm sur les modèles restants.**

- 1 Utiliser les pieds en plastique pour régler la hauteur. Monter les ressorts en tôle d'acier sur le bord de la baignoire en vissant directement les merrains déjà existants sur le propre bord de la baignoire. Laisser environ 60 mm de longueur pour le ressort afin de garantir une bonne fixation du panneau.
- 2 Placer la baignoire dans sa position définitive. Placer le panneau en position de service, et marquer au sol la ligne où passe la plinthe du panneau de la baignoire. Ensuite, retirer le panneau.
- 3 Démontez les merrains en plastique de la tige filetée où ils sont vissés, et les monter sur les tenons en forme de L fournis avec la baignoire. D'une manière alternative, on peut monter le merrain avec la tige filetée positionnée directement sur le tenon en forme de L.
- 4 Distribuer les tenons en forme de L avec les merrains dans la zone marquée par ou passe la plinthe. Positionner ceux qui se situent aux extrémités à 100 - 200 mm de l'extrémité, et laisser les autres aux mêmes intervalles. Les tenons possèdent des trous filetés qui permettent d'ajuster leur position. Visser et fixer les tenons directement au sol. Mettre le panneau et la baignoire en position de service. Ajuster les tenons en forme de L avec les merrains en plastique et les ressorts pour que le panneau reste bien aligné.
- 5 Visser le panneau directement aux merrains en plastique en utilisant les vis avec couverture en plastique fournies avec la baignoire.

# B



## B BANHEIRA COM CHASSIS INTEGRADO

**1** Montar as molas em chapa de aço na parte inferior da aba da banheira, aparafusando directamente nos tacos existentes na própria aba. Deixar aproximadamente 60mm de comprimento da mola para garantir uma boa fixação do painel.

Colocar a banheira de acordo com a altura do painel **H**, procedendo ao nivelamento da aba, considerando a distância tomada do piso à zona inferior da aba da banheira:

**2** **59cm modelo PLAN;**  
**54,5cm modelo VINTAGE;**  
**53,5cm modelo BODYLINE, NEWDAY e**  
**VIRGINIA190x90;**  
**51,5cm nos restantes modelos.**

Para regular a altura utilize a afinação dos pés plásticos e fixe esta distância apertando a porca de fixação.

**3** **3.1** Montar os varões c/taco plástico, nos encaixes do próprio chassis ajustando a distância ao painel.

**3.2** Recomenda-se o enchimento da banheira de modo a proporcionar o assentamento da estrutura de suporte.

**4** Colocar o painel na banheira, colocando a parte superior do painel sob a aba desta e empurrar a parte inferior de modo a que este fique na posição de serviço, Ajustar os varões com taco plástico e as molas para que o painel fique alinhado.

**5** Aparafusar o painel directamente aos tacos de plástico usando os parafusos com a capa plástica fornecidos.

## B BAÑERA CON BASTIDOR INTEGRADO

**1** Montar los muelles con placa de acero en la parte inferior del ala de la bañera atornillándolos directamente en los tacos existentes en la misma ala. Dejar aproximadamente 60mm de longitud del muelle para garantizar una buena fijación del faldón.

Colocar la bañera de acuerdo con la altura del faldón **H**, procediendo a la nivelación del ala, considerando la distancia medida del suelo hasta la zona inferior del ala de la bañera:

**2** **59cm modelo PLAN;**  
**54,5cm modelo VINTAGE;**  
**53,5cm modelo BODYLINE, NEWDAY y**  
**VIRGINIA190x90;**  
**51,5cm en los restantes modelos.**

Para regular la altura utilice el ajuste de los pies plásticos y fije esta distancia apretando la tuerca de sujeción.

**3** **3.1** Montar las varillas con taco plástico en las ranuras del propio bastidor, ajustando la distancia al faldón.

**3.2** Se recomienda llenar de agua la bañera para asentar la estructura de soporte.

**4** Colocar el faldón en la bañera, colocando la parte superior del faldón debajo del ala de ésta y empujar la parte inferior para que quede en la posición de uso. Ajustar las varillas con taco plástico y los muelles para que el faldón quede alineado.

**5** Atornillar el faldón directamente a los tacos de plástico usando los tornillos con cubierta plástica suministrados.

## B BATHTUB WITH INTEGRATED CHASSIS

**1** Place the steel plates on the rim of the bath tub and screw them directly to the dowels already on the rim. Leave approximately 60mm of length of the plate in order to guarantee the sturdiness of the panel.

Place the bath tub according to the height of the panel **H** so that the rim is levelled and taking into consideration the distance between the floor and the inside of the tub's rim:

**2** **59 cm PLAN model;**  
**54,5 cm VINTAGE;**  
**53,5 cm BODYLINE, NEWDAY and**  
**VIRGINIA190x90 models;**  
**51,5 cm for other models.**

In order to adjust the height use the plastic base (feet) and tighten the fastener nut.

**3** **3.1** Assemble the rods with the plastic dowels in the settings of the chassis, adjusting it to the panel.

**3.2** We recommend that the bath tub be filled in order to better set the support structure.

**4** Place the panel on the bath tub with the top part of the panel under the rim and pushing the bottom part into its place. Adjust the rods with the plastic dowels and the plates so that the panel is aligned.

**5** Screw the panel directly to the plastic dowels using the screws with the plastic tops supplied.

## B BAIGNOIRE AVEC CHÂSSIS INTÉGRÉ

**1** Monter les ressorts en tôle d'acier sur la partie inférieure du bord de la baignoire, en vissant directement les merrains existants sur le propre bord de la baignoire. Laisser environ 60 mm de longueur pour le ressort afin de garantir une bonne fixation du panneau.

Poser la baignoire en fonction de la hauteur du panneau **H**, en procédant au nivellement du bord de la baignoire, tout en considérant la distance du sol jusqu'à la zone inférieure du bord de la baignoire:

**2** **59cm modèle PLAN;**  
**54,5cm modèle VINTAGE;**  
**53,5cm modèle BODYLINE, NEWDAY et**  
**VIRGINIA190x90;**  
**51,5cm sur les modèles restants.**

Pour ajuster la hauteur, utiliser le réglage existant dans les pieds plastiques et fixer cette distance en serrant l'écrou de fixation.

**3** **3.1** Monter les tiges avec merrains plastique dans l'emboîtement du propre châssis en ajustant la distance du panneau.

**3.2** Le remplissage de la baignoire est recommandé afin de proportionner le tassement de la structure de support.

**4** Mettre le panneau dans la baignoire, en mettant la partie supérieure du panneau sur le bord de celle-ci et pousser la partie supérieure du panneau de manière à ce que celui-ci reste en position de service, Ajuster les tiges avec merrains en plastique et les ressorts pour que le panneau soit aligné.

**5** Visser le panneau directement aux merrains en plastique en utilisant les vis à couverture en plastique fournies avec la baignoire.



BANHEIRA SEM CHASSIS INTEGRADO  
BAÑERA SIN BASTIDOR INTEGRADO  
BATHTUB WITHOUT INTEGRATED CHASSIS  
BAIGNOIRE SANS CHÂSSIS INTÉGRÉ

BANHEIRA COM CHASSIS INTEGRADO  
BAÑERA CON BASTIDOR INTEGRADO  
BATHTUB WITH INTEGRATED CHASSIS  
BAIGNOIRE AVEC CHÂSSIS INTÉGRÉ

INSTRUÇÕES DE MONTAGEM DE PAINEL

INSTRUCCIONES DE MONTAJE DEL FALDÓN

INSTRUCTIONS FOR PANEL ASSEMBLY

INSTRUCTIONS DE MONTAGE DU PANNEAU

WWW.SANINDUSA.PT

sanindusa  
FABRIL DE BANHADORES, S.A.

Zona Industrial Aveiro Sul  
Apartado 43  
3811-901 Aveiro  
Portugal

T. +351 234 940 250  
F. +351 234 940 266

sanindusa@sanindusa.pt  
www.sanindusa.pt  
www.tec.sanindusa.pt

sanindusa  
GRUPPO

# A

## A BANHEIRA SEM CHASSIS INTEGRADO

Nivelar a banheira, considerando a distância tomada do piso à zona inferior da aba da banheira:

**59cm modelo PLAN;  
54,5cm modelo VINTAGE;  
53,5cm modelo BODYLINE, NEWDAY e VIRGINIA190x90;  
51,5cm nos restantes modelos.**

**1** Utilizar os pés plástico para regular a altura. Montar as molas em chapa de aço na aba da banheira aparafusando directamente aos tacos existentes na própria aba da banheira. Deixar aproximadamente 60mm de comprimento da mola para garantir uma boa fixação do painel.

**2** Colocar a banheira na posição definitiva. Colocar o painel na posição de serviço, e marcar no chão a linha por onde passa o rodapé do painel. Retirar o painel de seguida.

**3** Desmontar os tacos de plástico do varão roscado onde estão aparafusados, e montá-los nas patilhas em forma de L fornecidas. Alternativamente montar o taco com o varão roscado directamente na patilha em L.

**4** Distribuir as patilhas em L com os tacos na zona marcada por onde passa o rodapé. Posicionar as dos extremos a 100 - 200mm do extremo, e restantes deixar a intervalos iguais. As patilhas têm furos rasgados que permitem ajustar a sua posição. Aparafusar e fixar patilhas directamente ao chão. Colocar o painel e a banheira na posição de serviço. Ajustar as patilhas em L com os tacos de plástico e as molas para que o painel fique alinhado.

**5** Aparafusar o painel directamente aos tacos de plástico usando os parafusos com capa plástica fornecidos.

## A BAÑERA SIN BASTIDOR INTEGRADO

Nivelar la bañera, considerando la distancia medida desde el suelo hasta la zona inferior del ala de la bañera:

**59cm modelo PLAN;  
54,5cm modelo VINTAGE;  
53,5cm modelo BODYLINE, NEWDAY y VIRGINIA190x90;  
51,5cm en los restantes modelos.**

**1** Utilizar los pies de plástico para regular la altura. Montar los muelles con placa de acero en el ala de la bañera atornillándolos directamente en los tacos existentes en la misma ala de la bañera. Dejar aproximadamente 60mm de longitud del muelle para garantizar una buena fijación del faldón.

**2** Colocar la bañera en la posición definitiva. Colocar el faldón en la posición de uso, y marcar en el suelo la línea por donde pasa el rodapié del faldón. A continuación retirar el faldón.

**3** Desmontar los tacos de plástico de la varilla roscada donde se encuentran atornillados y montarlos en las lengüetas en forma de L suministradas. También se puede montar el taco con la varilla roscada directamente en la lengüeta en L.

**4** Distribuir las lengüetas en L con los tacos por la zona marcada por donde pasa el rodapié. Colocar las de los extremos a 100 - 200mm del extremo, y dejar las restantes con intervalos iguales. Las lengüetas tienen agujeros rasgados que permiten ajustar su posición. Atornillar y fijar las lengüetas directamente al suelo. Colocar el faldón y la bañera en la posición de uso. Ajustar las lengüetas en L con los tacos de plástico y los muelles para que el faldón quede alineado.

**5** Atornillar el faldón directamente a los tacos de plástico usando los tornillos con cubierta plástica suministrados.

## A BATHTUB WITHOUT INTEGRATED CHASSIS

Level the bath tub being the distance from the floor to the rim of the tub.

**59 cm PLAN model;  
54,5 cm VINTAGE;  
53,5 cm BODYLINE, NEWDAY and VIRGINIA190x90 models;  
51,5 cm for other models.**

**1** Use the plastic base (feet) to adjust the height. Place the steel plates on the rim of the bath tub and screw them directly to the dowels already on the rim. Leave approximately 60mm of length of the plate in order to guarantee the sturdiness of the panel.

**2** Place the bath tub in its final position. Place the panel on its exact position and mark an outline where the foot of the panel will go on the floor. Remove the panel.

**3** Disassemble the plastic dowels from the screw rod from where they are screwed, and put them on the L shaped brace that you have been supplied with. Alternatively assemble the dowel with the screw rod directly onto the L shaped brace.

**4** Distribute the L shaped brace along the area which has been marked on the floor for the foot of the panel. Position the end braces 100 - 200mm from the ends and the remaining braces may be placed evenly between them. The braces have holes which allow for their position to be adjusted. Tightly screw the braces directly to the floor. Place the panel and the tub in its final position. Adjust the L shaped braces with the plastic dowels and the plates so that the panel is aligned.

**5** Screw the panel directly to the plastic dowels using the screws with the plastic tops which you have been supplied with.

## A BAINOIRE SANS CHÂSSIS INTÉGRÉ

Niveler la baignoire, en considérant la distance prise à partir du sol jusqu'à la partie inférieure du bord de la baignoire:

**59cm modèle PLAN;  
54,5cm modèle VINTAGE;  
53,5cm modèle BODYLINE, NEWDAY et VIRGINIA190x90;  
51,5cm sur les modèles restants.**

**1** Utiliser les pieds en plastique pour régler la hauteur. Monter les ressorts en tôle d'acier sur le bord de la baignoire en vissant directement les merrains déjà existants sur le propre bord de la baignoire. Laisser environ 60 mm de longueur pour le ressort afin de garantir une bonne fixation du panneau.

**2** Placer la baignoire dans sa position définitive. Placer le panneau en position de service, et marquer au sol la ligne où passe la plinthe du panneau de la baignoire. Ensuite, retirer le panneau.

**3** Démontez les merrains en plastique de la tige filetée où ils sont vissés, et les monter sur les tenons en forme de L fournis avec la baignoire. D'une manière alternative, on peut monter le merrain avec la tige filetée positionnée directement sur le tenon en forme de L.

**4** Distribuer les tenons en forme de L avec les merrains dans la zone marquée par où passe la plinthe. Positionner ceux qui se situent aux extrémités à 100 - 200 mm de l'extrémité, et laisser les autres aux mêmes intervalles. Les tenons possèdent des trous filetés qui permettent d'ajuster leur position. Visser et fixer les tenons directement au sol. Mettre le panneau et la baignoire en position de service. Ajuster les tenons en forme de L avec les merrains en plastique et les ressorts pour que le panneau reste bien aligné.

**5** Visser le panneau directement aux merrains en plastique en utilisant les vis avec couverture en plastique fournies avec la baignoire.

# B

