

## FICHE TECHNIQUE (Meuble)

### S35 - 600 / 800

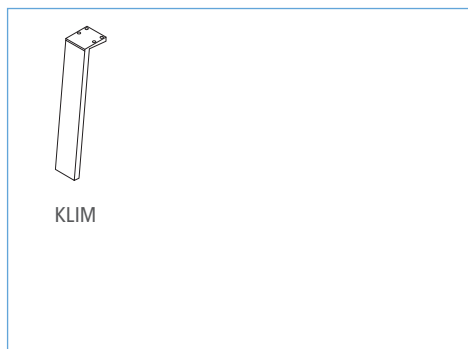
#### MATÉRIAUX

- **Faces e FCôtés (épaisseur=16mm):**
    - **Blanc brillant:** en panneau de particules mélaminé laqué avec peinture Polyester Haute Brillance UV.
    - **Chêne Naturel:** en panneau de particules mélaminé laqué avec finition bois et chants en pvc/abs avec colle PUR.
  - **Structure interne (épaisseur=16mm):** en panneau de particules mélaminé avec finition neutre et chants en pvc.
- \* Tous les panneaux de particules utilisés dans la fabrication de ces meubles sont de classe E1 (faible contenu en formaldéhydes).
- \*Chants PVC ou ABS (chanfreiné avec colle PUR)
- **Tiroirs:** Tiroirs en bois avec finition Carbone Textile. Rails d'extraction plus et fermeture amortie. Avec glissières haut de gamme invisibles et équipées d'un système de fermeture amortie Soft Close. Avec une large ouverture et réglage en hauteur. Capacité de charge maximale de 25Kg.

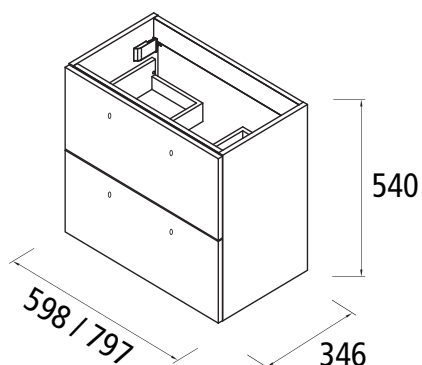
#### Ferrures du meuble

- **Fixations murales:** Haute résistance, avec deux réglages indépendants certifiés selon DIN 68840 (équivalent à 130Kg de charge par support).

#### Pieds



#### Dimensions des meubles.

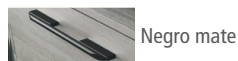


Séparateurs non comprises.

#### Finitions



#### Poignée



#### Emballages: poids et dimensions selon les modèles de meubles.

	600	800
Largeur mm.	630	845
Profondeur mm.	380	395
Hauter mm.	580	600
Poids net Kg.	13	20
Poids brtute Kg.	14,9	22

#### Espace vide sanitaire

