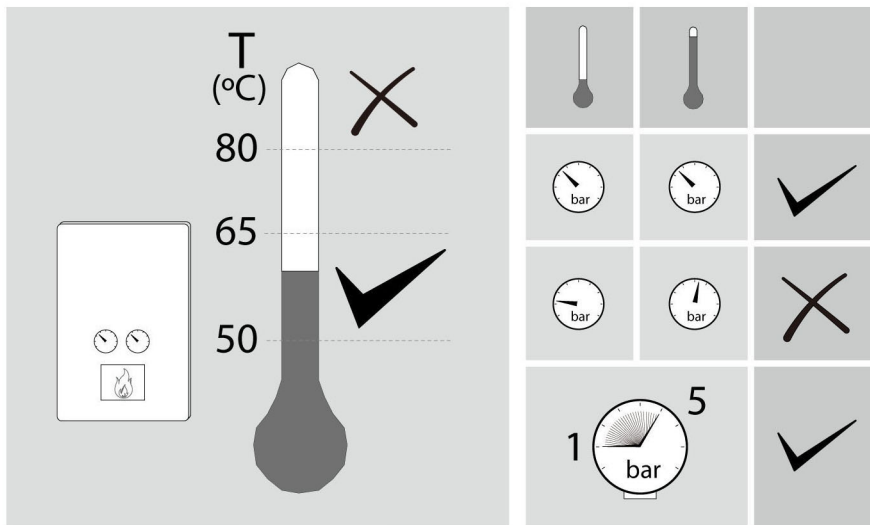


TOTS Design décline toute responsabilité en cas d'inobservance de ces instructions.  
Any failure to follow these instructions releases TOTS Design from any liability.

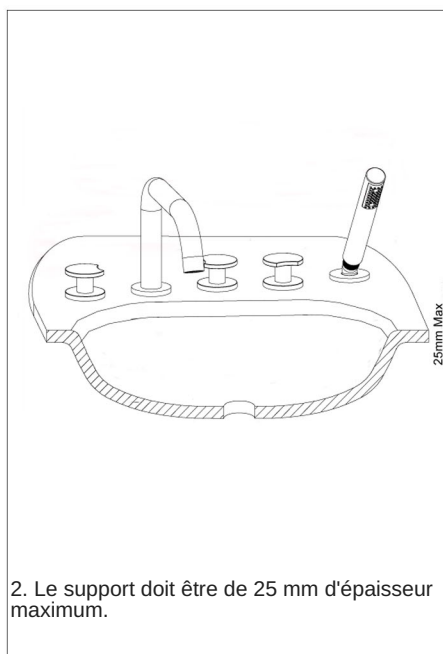
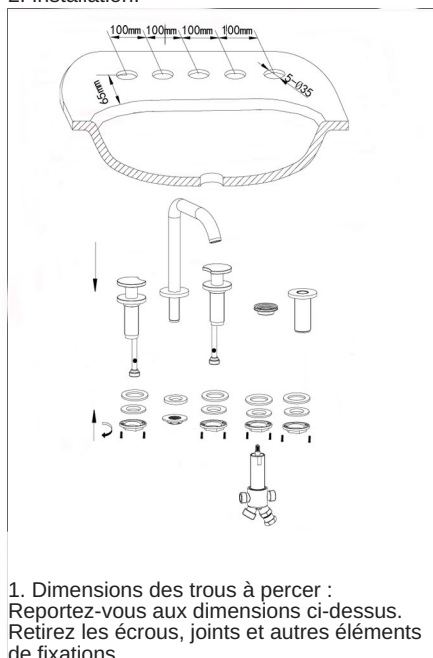
<https://www.tots.fr>

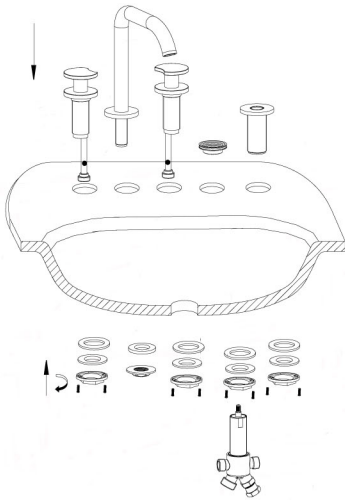




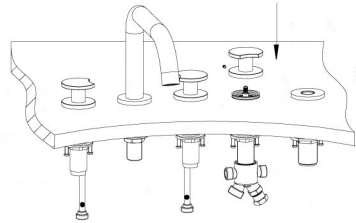
1. Coupez l'arrivée d'eau.

2. Installation.

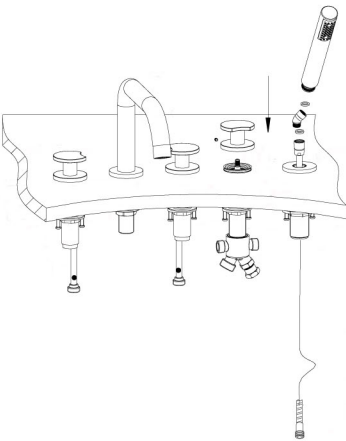




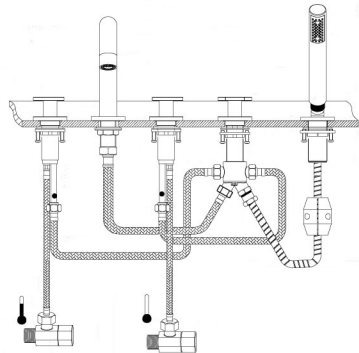
3. Installez les corps d'encastements.



4. Installez l'inverseur.



5. Installez le flexible et la douche à main.



6. Connectez à l'arrivée d'eau.

