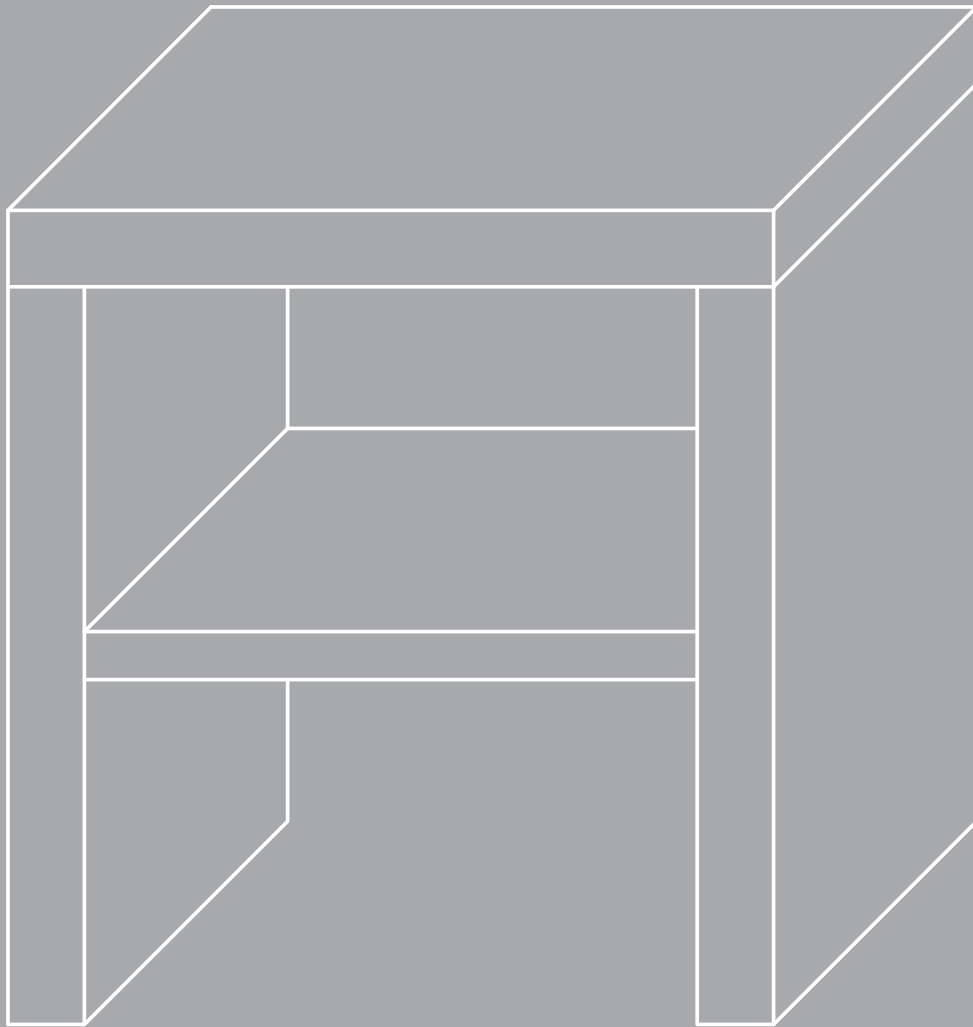


JACKOBOARD® Modula D 800

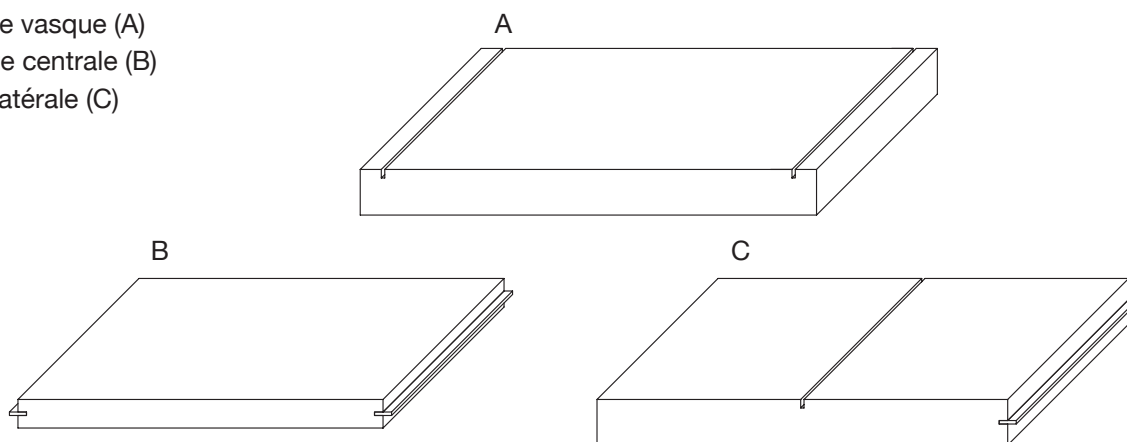
Plan de toilette individuel (set de montage).



Conseils de mise en oeuvre

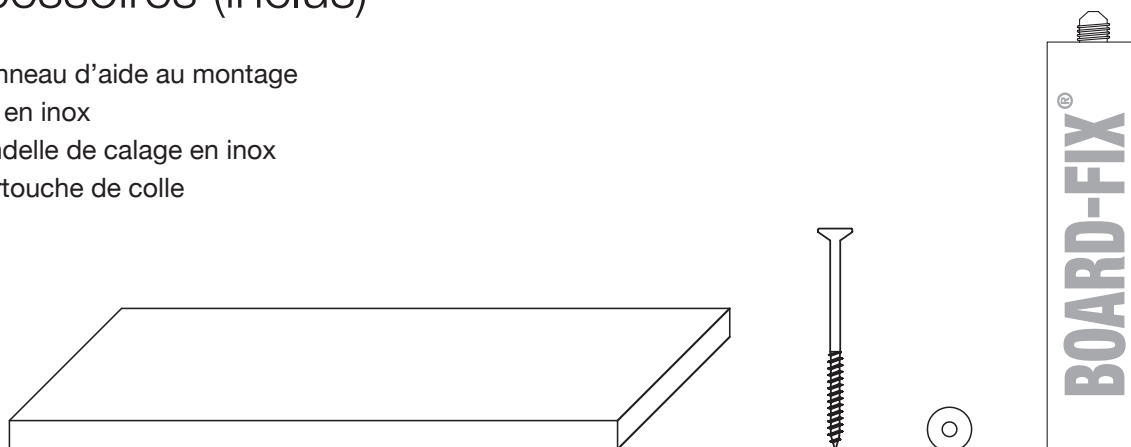
Éléments de construction (inclus)

- 1 x plan de vasque (A)
- 1 x tablette centrale (B)
- 2 x paroi latérale (C)



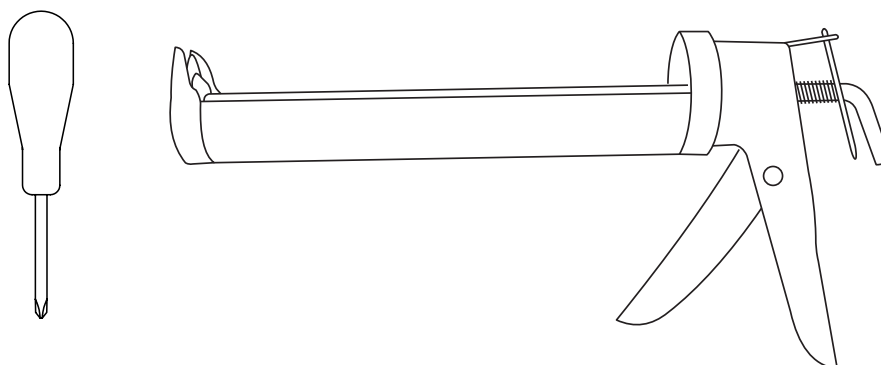
Accessoires (inclus)

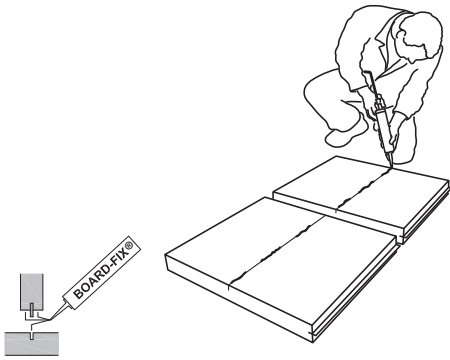
- 1 x panneau d'aide au montage
- 8 x vis en inox
- 8 x rondelle de calage en inox
- 1 x cartouche de colle



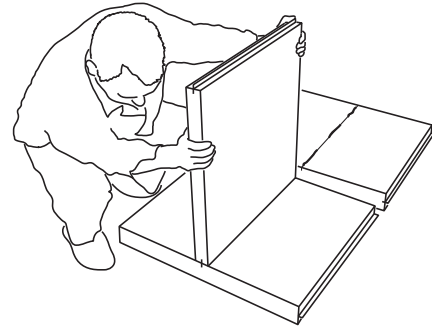
Outils (non inclus)

- Tournevis
- Pistolet à cartouche

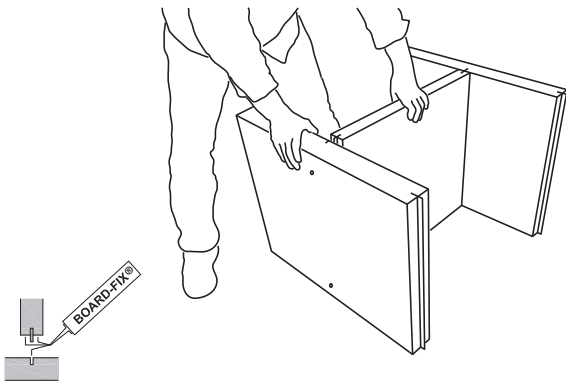




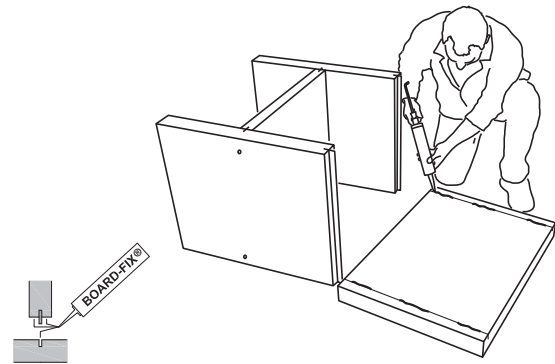
1) Appliquer la colle dans la rainure sur les côtés de la languette (voir illustration) des deux pièces à assembler (parois latérales et tablette centrale).



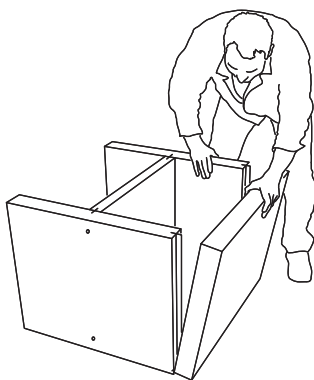
2) Emboîter la tablette centrale dans la rainure de la paroi latérale. Vérifier que la tablette centrale et la paroi latérale sont à fleur.



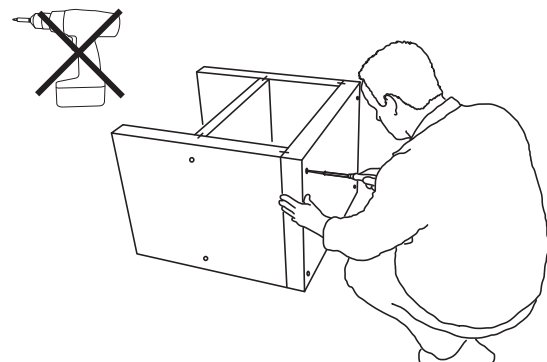
3) Tourner la construction et emboîter la tablette centrale dans la deuxième paroi latérale.



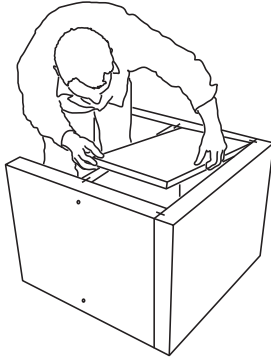
4) Appliquer la colle dans la rainure et sur les côtés de la languette (voir illustration) des deux pièces à assembler (plan de travail et parois latérales).



5) Coller le panneau servant de plan de toilette.



6) Visser le plan de toilette. A cet effet, placer les vis dans tous les trous prévus en utilisant les rondelles de calage. Visser les vis avec un tournevis à main jusqu'à ce que la tête de la vis soit à fleur avec la surface.



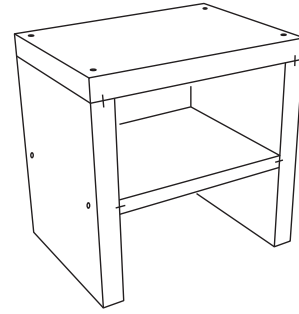
7) Encastrer le panneau d'aide au montage dans la case supérieure du plan de toilette. Celui-ci sert à la perpendicularité du plan de toilette et sera enlevé une fois la colle durcie.

Conseils

Pour une bonne résistance à la flexion, carrelé l'ensemble du plan de vasque. Pour des vasques à encastrer, il est possible de scier le plan de toilette. Il faut alors conserver un bord d'au moins 100 mm sur le devant et de 60 mm à l'arrière. La colle BOARD-FIX® assure un raccord durable de la construction pour plan de toilette et est par conséquent indispensable pour l'assemblage.

Remarque

Les conseils et indications contenus dans la présente notice de montage sont basés sur notre expérience et l'état actuel de la technique. Ils ne confèrent aucune garantie et ne présentent aucun caractère contractuel. Il est conseillé de procéder à un examen préalable des spécificités du lieu de montage, notamment quant aux particularités et à la physique du bâtiment, ainsi qu'aux réglementations en vigueur, afin d'adapter en conséquence les conseils figurant sur la notice et de s'assurer de la réalisation du montage dans le respect des règles de l'art.



8) Le plan de toilette est maintenant terminé et une fois la colle de montage durcie (env. 24 heures), il pourra être directement carrelé, enduit ou crépi. Pour garantir la solidité, coller le plan de toilette avec le support (paroi et fond) avec la colle BOARD-FIX®. Veuillez tenir compte des conseils ci-dessous.

Les vis servent d'aide au montage. La colle BOARD-FIX® dispose, une fois appliquée, d'une durée d'utilisation d'env. 10 minutes. Nous conseillons donc de respecter l'ordre de montage de cette notice.