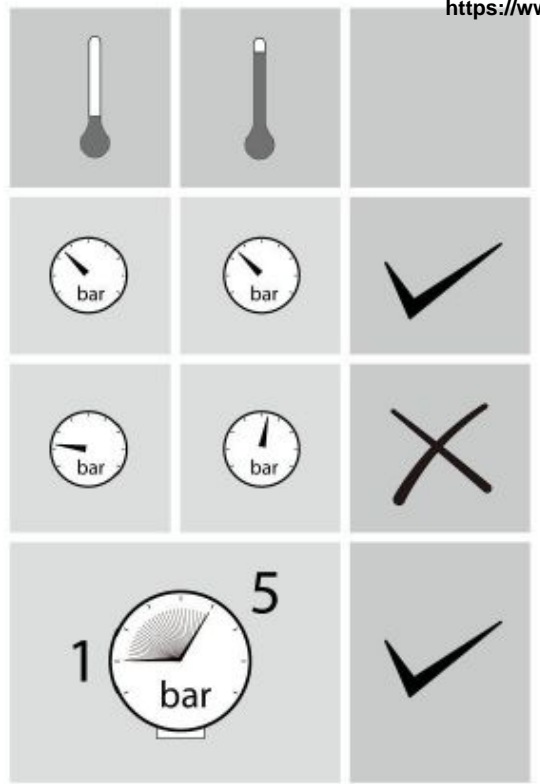
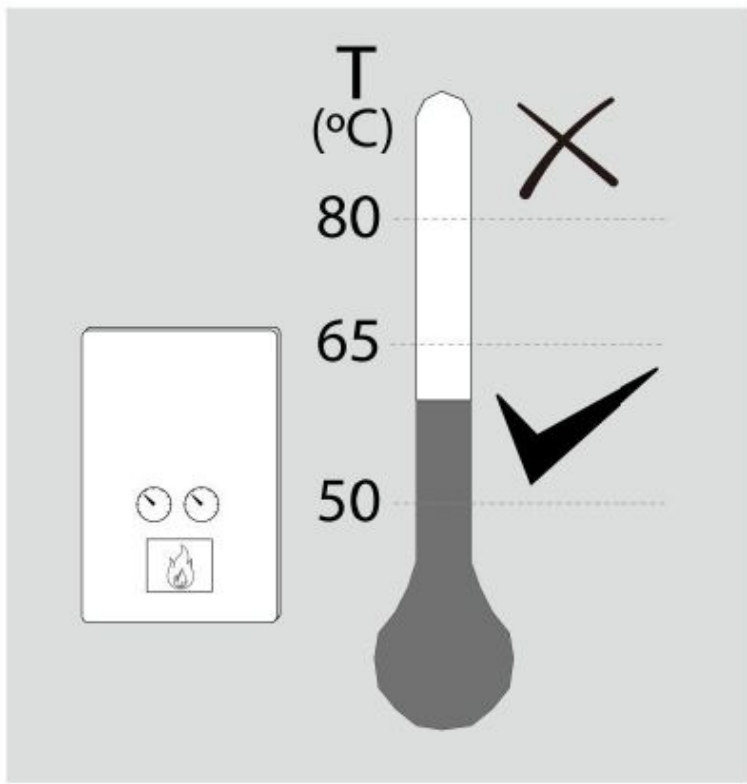




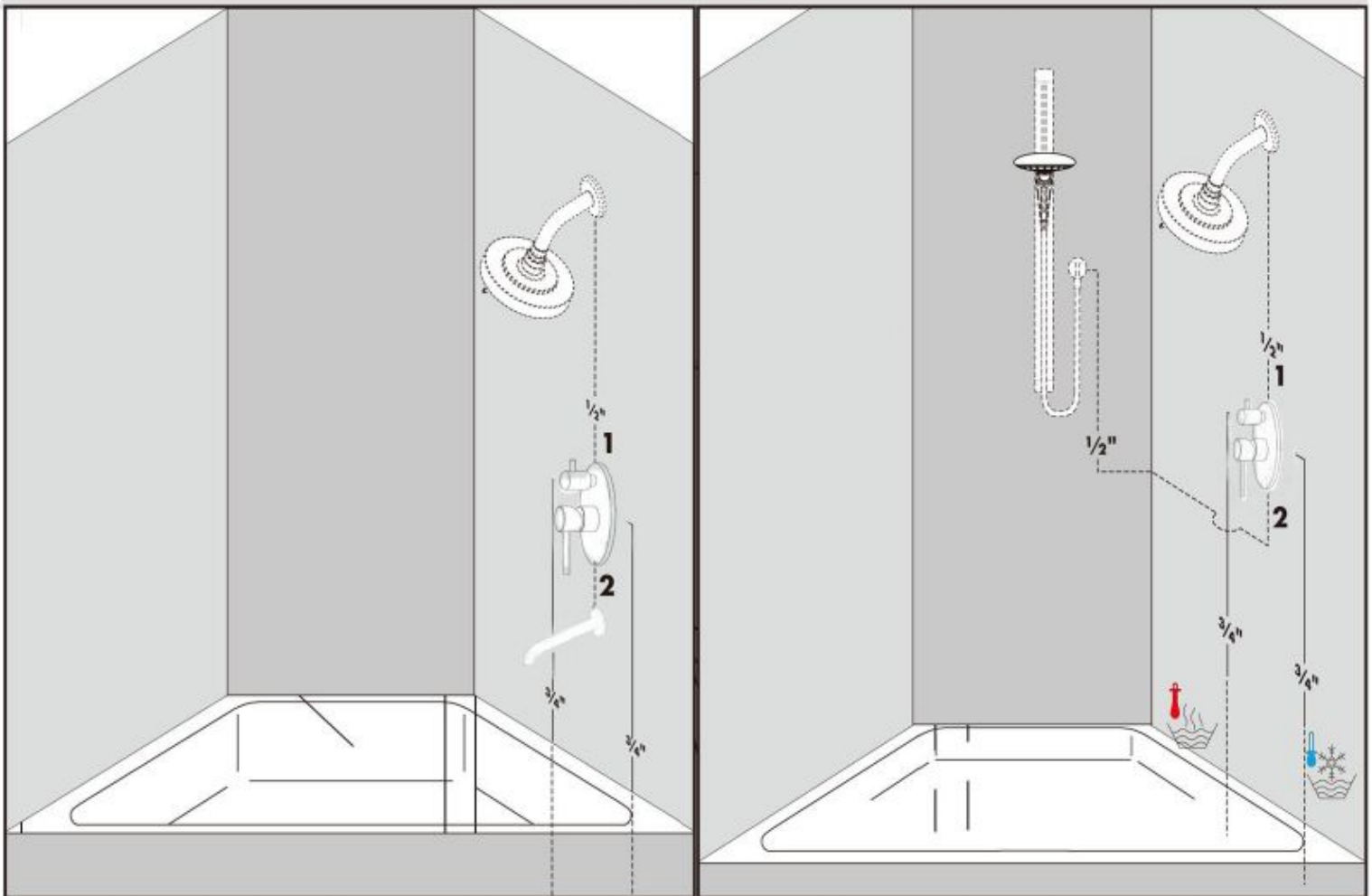
# TOTS

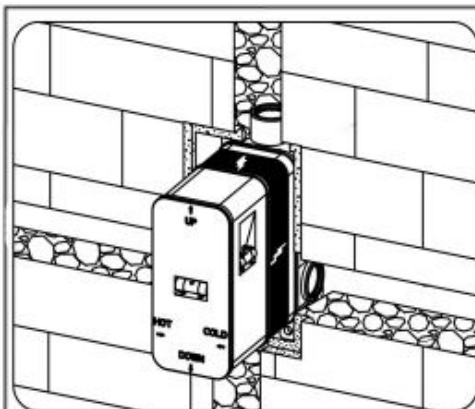
TOTS Design décline toute responsabilité en cas d'inobservance de ces instructions.  
Any failure to follow these instructions releases TOTS Design from any liability.





### PURGER L'INSTALLATION · BLEEDING THE EQUIPMENT

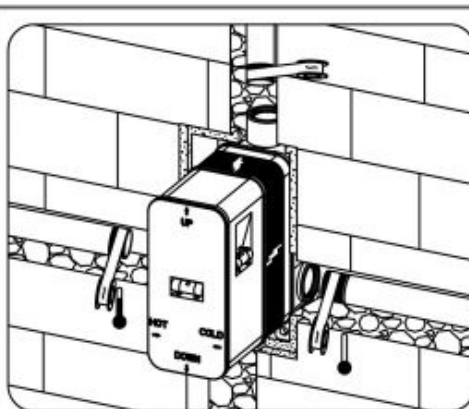




1. Selon la taille du mitigeur encastrable percez un trou à une hauteur d'environ 110cm à partir du sol.

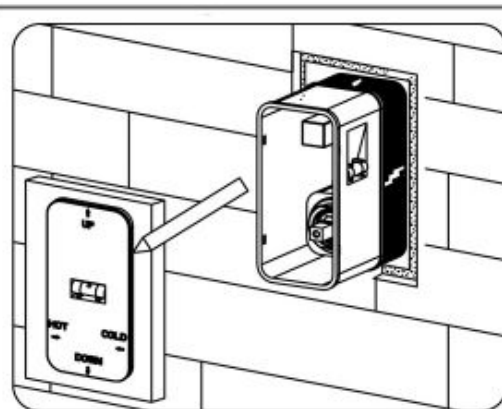
Installez la box encastrable.

A l'aide d'un niveau vérifiez l'horizontalité et la verticalité de la box encastrable.

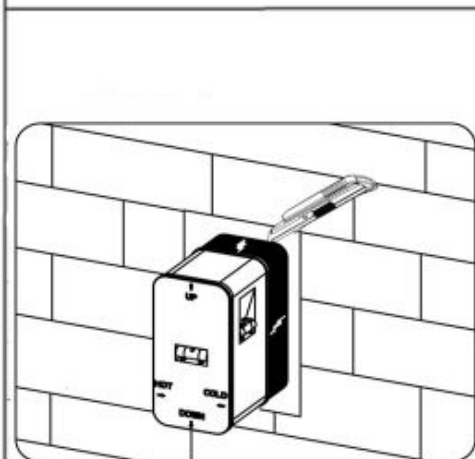


2. Raccordez les deux flexibles à l'arrivée d'eau chaude et d'eau froide ainsi que l'arrivée d'eau de la tête de douche et douchette à main.

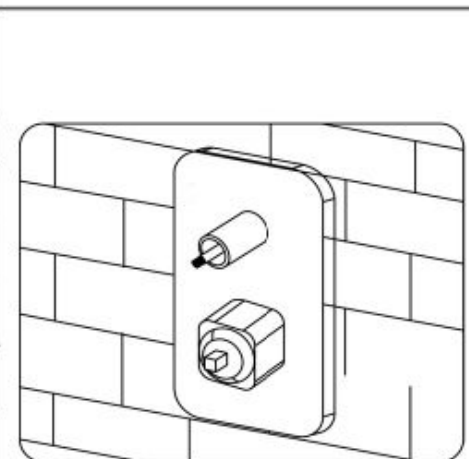
Retirez le cache en plastique puis vérifiez s'il n'y a pas de fuites.



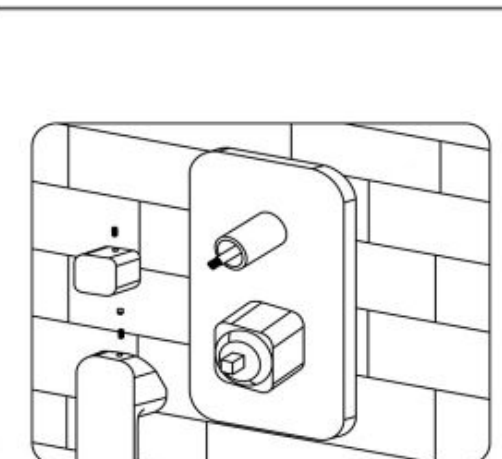
3. Remplissez à l'aide de ciment.



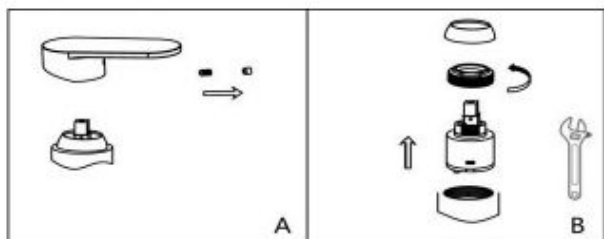
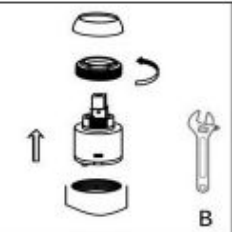
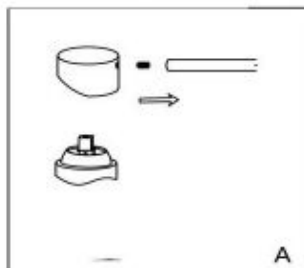
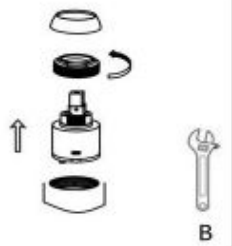
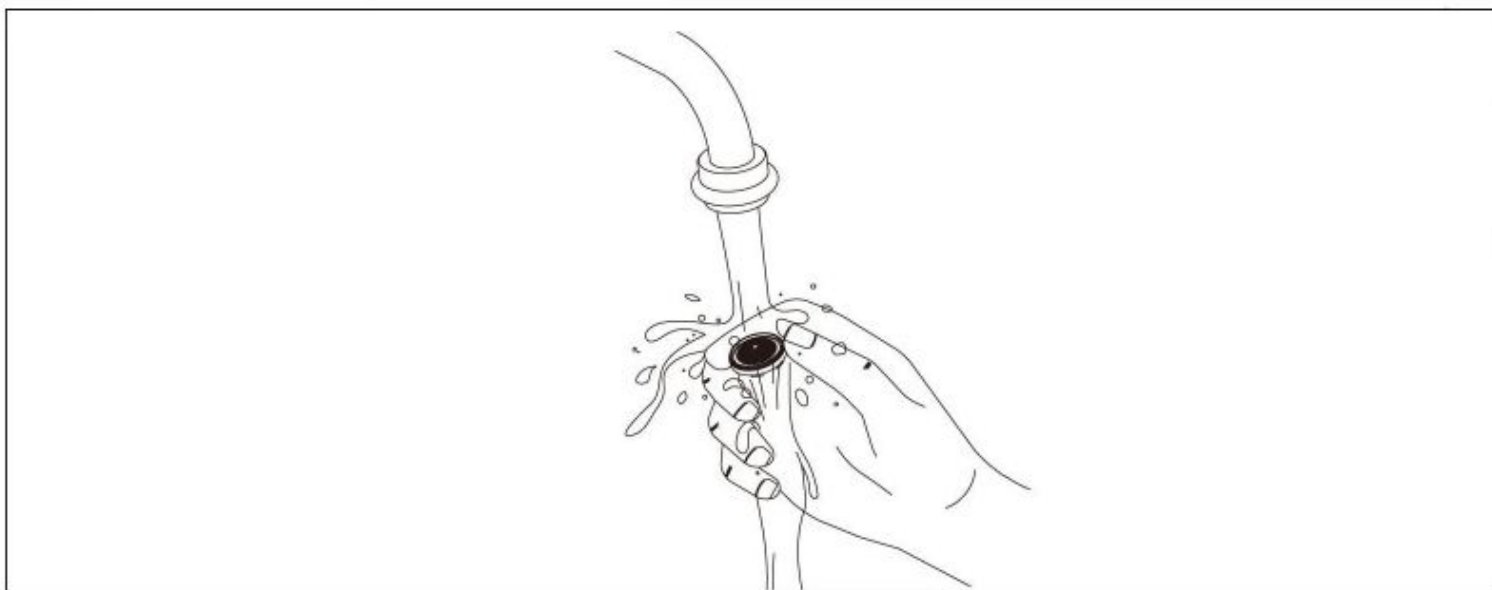
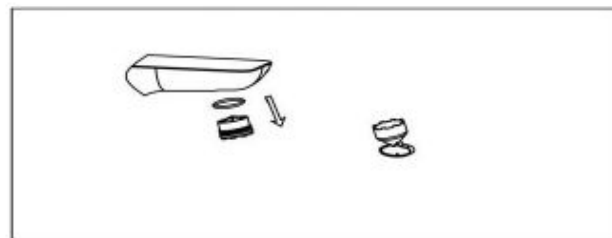
4. Coupez et retirez ce qui dépasse.



5. Installez la plaque



6. Installez l'inverseur et la poignée.

**REPLACEMENT DE CARTOUCHE**

**A**

**B**

**A**

**B**
**NETTOYAGE DE L'AERATEUR**

**NETTOYAGE · CLEANING**
