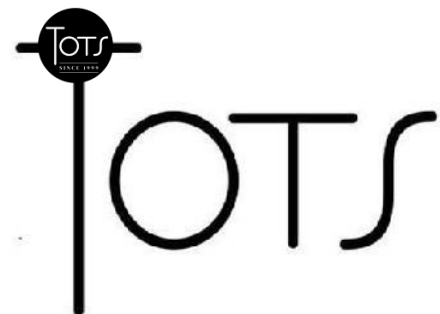


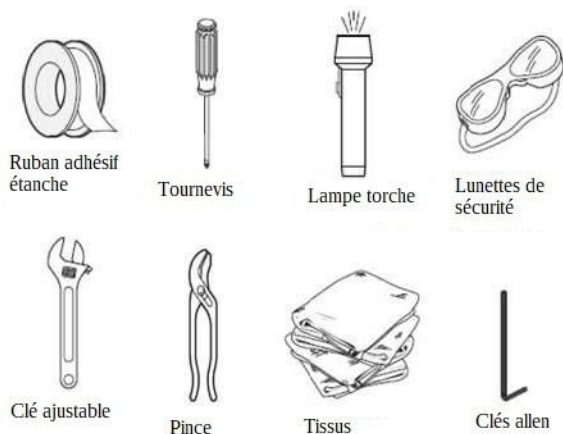
TOTS Design décline toute responsabilité en cas d'inobservance de ces instructions.
Any failure to follow these instructions releases TOTS Design from any liability.



- 1) N'inversez pas l'eau chaude et l'eau froide. Cela pourrait entraîner le flux d'eau chaude à partir de la ligne froide et causer des brûlures.
- 2) la colonne doit être installée sur un mur solide.
- 3) après l'installation, assurez-vous que le robinet est solidement fixé
Attention : Lisez bien les instructions jusqu'à la fin. Nous vous recommandons d'appeler un professionnel.
- 4) Données thermique :
Température Maximum de l'eau : 70°C

2. Eteindre l'arrivée d'eau

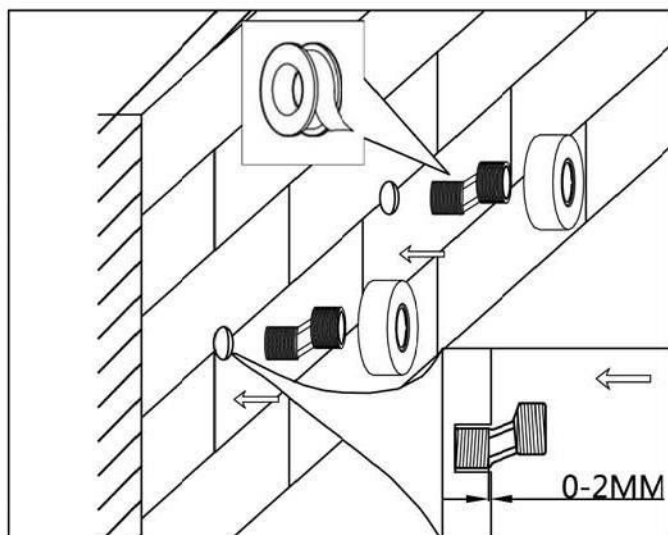
3. Outils recommandés



4. Installation

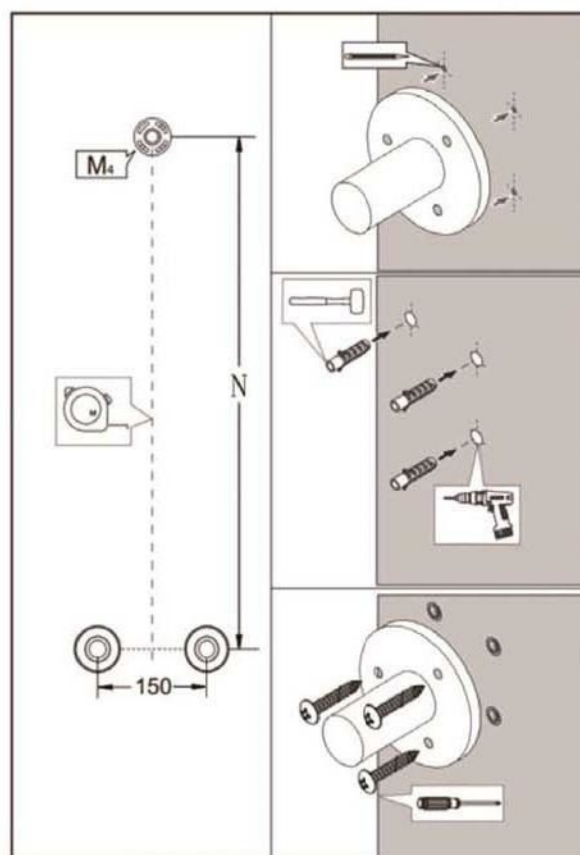
4.1 Installation des raccords excentrés et des rosaces

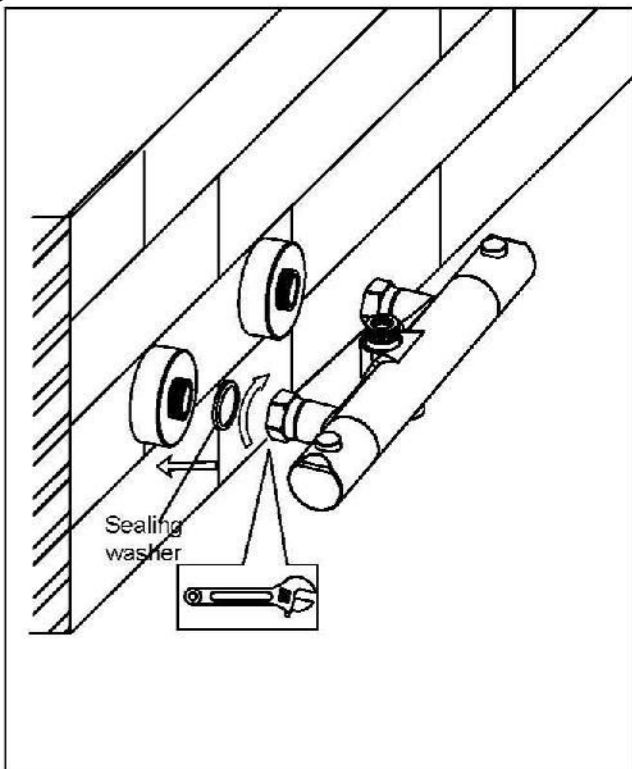
Vissez les raccords excentrés. Réglez l'écartement entre les deux raccords excentrés de 150 mm, assurez-vous que les connecteurs soient au même niveau. Étanchez les raccords avec du Téflon puis étalez du joint silicone entre le mur et les raccords excentrés. Enfin, installez les rosaces.



4.2 Installation de la base murale

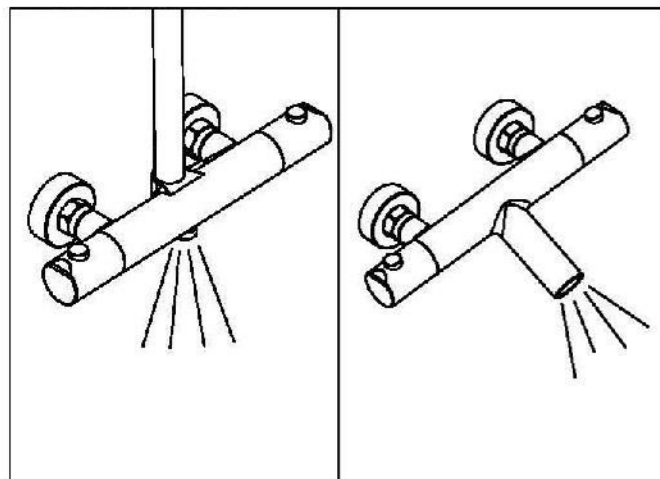
Prendre le centre entre les deux raccords excentrés comme référence pour installer l'applique murale. (Veuillez-vous référer au dessin ci-dessous). Installez l'applique murale sur le mur et fixez-la avec des vis.



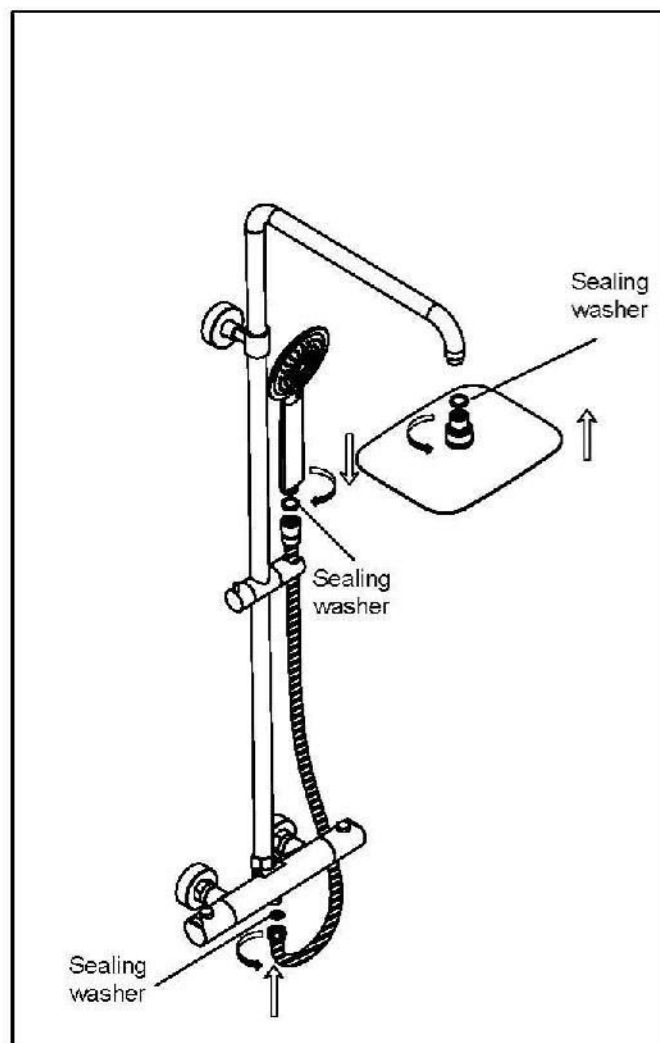


4.5 Test d'étanchéité

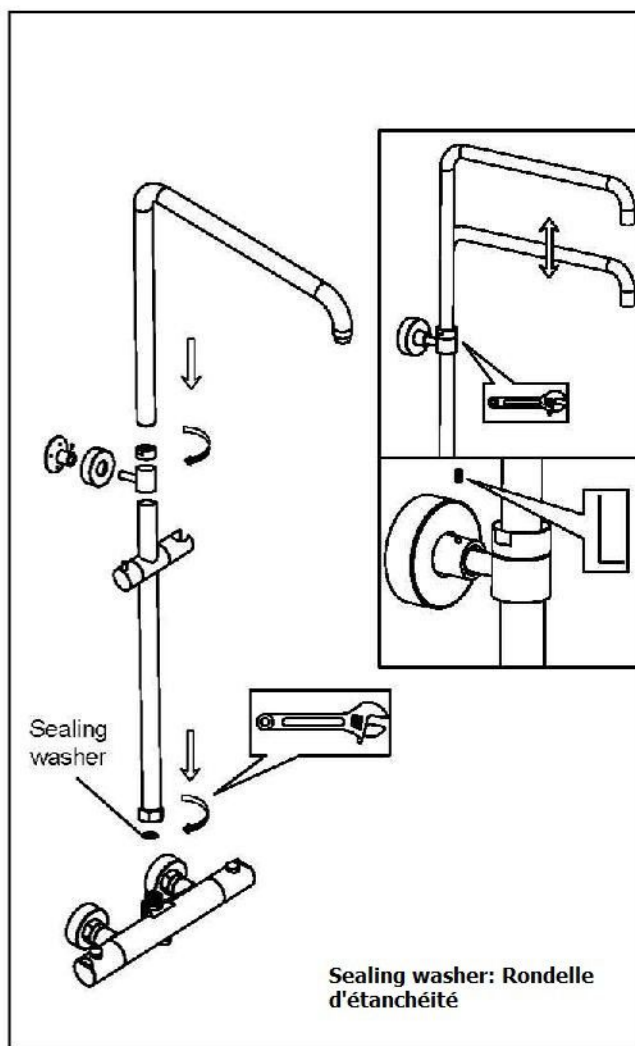
Allumez le robinet comme indiqué sur l'illustration, pour vérifier s'il y a des fuites à la jonction.



4.6 Installation du flexible, de la tête de douche et de la douchette



4.4 Installation de la colonne de douche



Un bouton de sécurité est pré-réglé à 38°, appuyez sur le bouton pour aller au-delà de la température.
 En cas de défaillance d'eau chaude ou d'eau froide le mécanisme de sécurité arrêtera automatiquement l'écoulement d'eau de la colonne.

l'inverseur permet de choisir entre la tête de douche et la douchette.

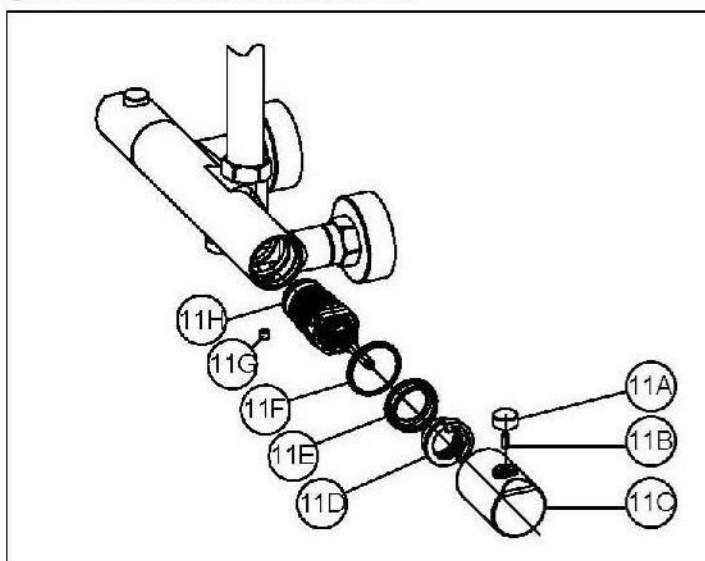
(A)

Switch- headshower & handshower

(B)

Temperature Control

6. Installation et remplacement de la cartouche



⚠ Note : Instruction de nettoyage
 Utilisez seulement des tissus doux et humides pour nettoyer et faire briller.
 L'utilisation de vernis, détergents nettoyants abrasifs, solvant organique ou acide peut causer des dommages. L'utilisation d'autre tissu qu'un chiffon doux et humide annulera notre garantie

