

NOTICE D'INSTALLATION

3.x4  180mm

4.x8  45mm

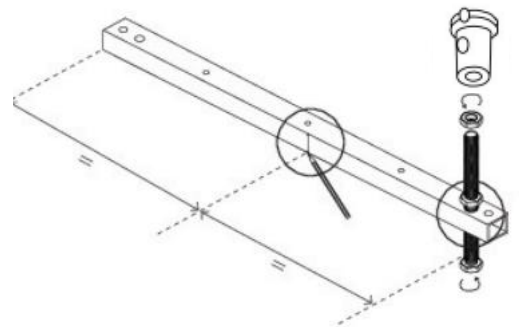
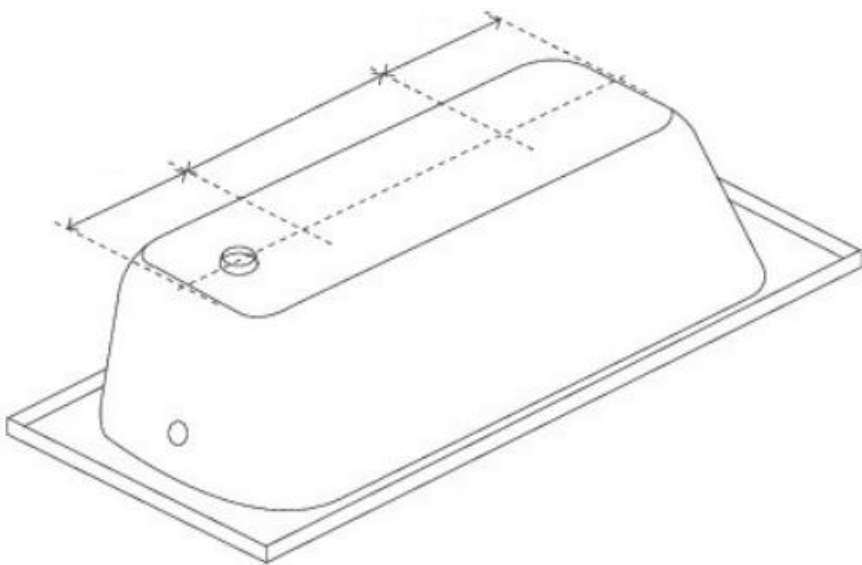
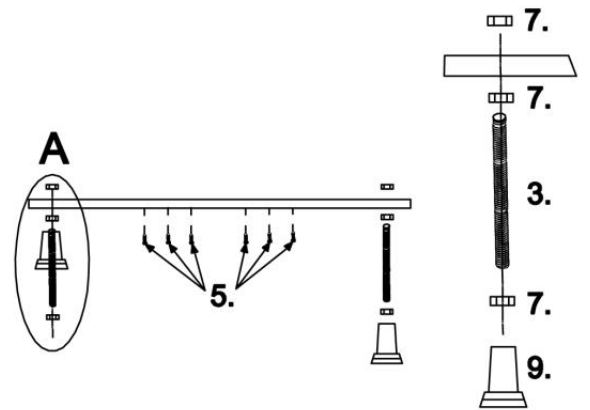
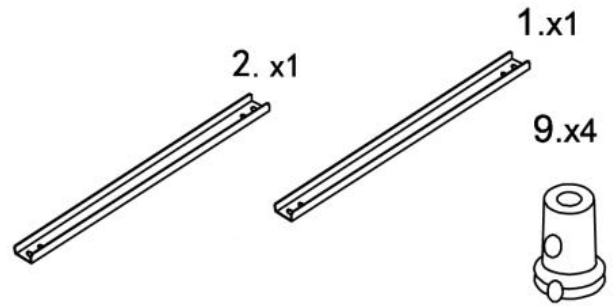
5.x12  13mm

6.x8 

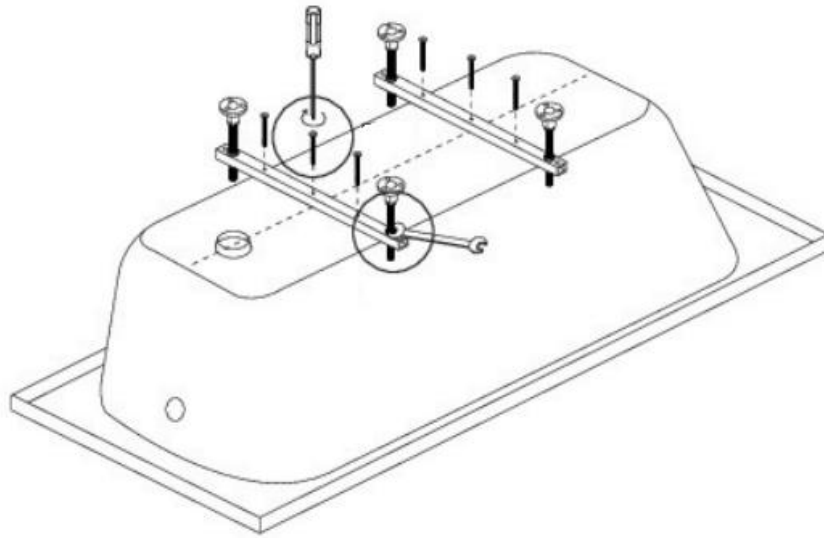
7. x12



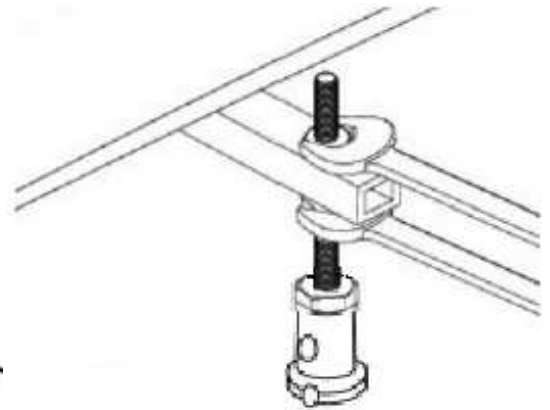
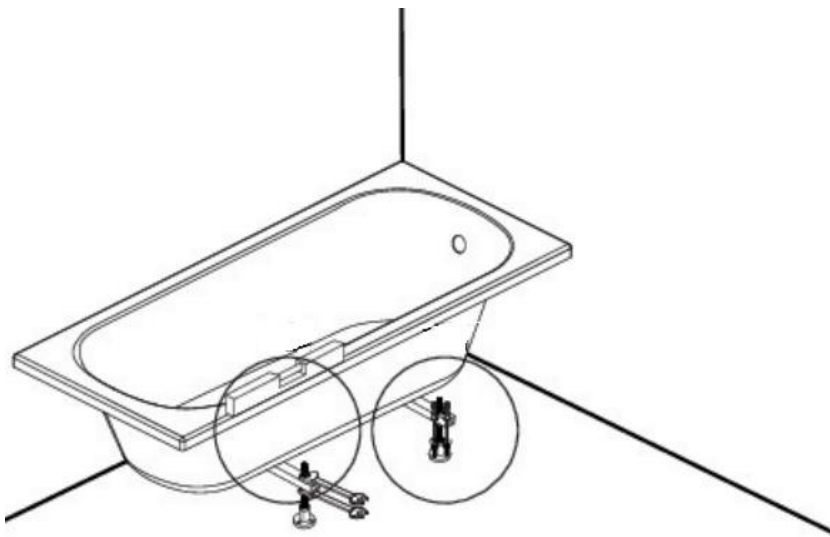
Ø12



Mesurez la baignoire et déterminez l'emplacement des pieds.



Installez les pieds.



Positionnez la baignoire et ajustez les pieds.