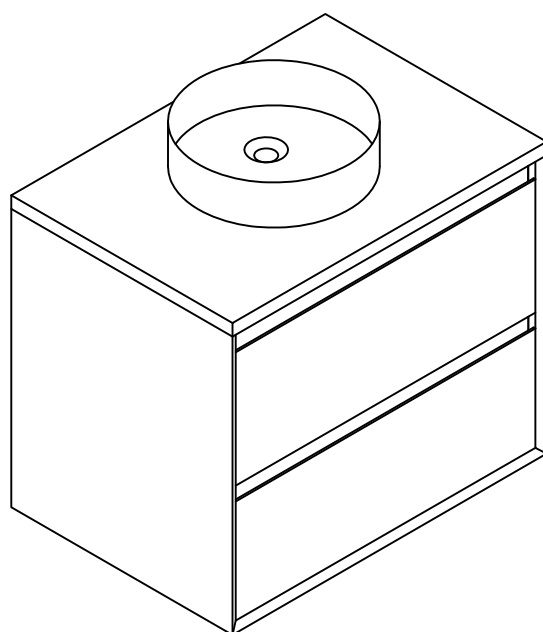
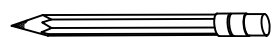
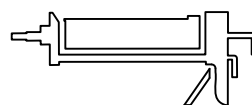
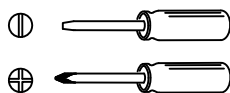
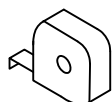
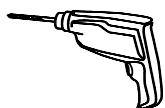


# NOTICE D'INSTALLATION

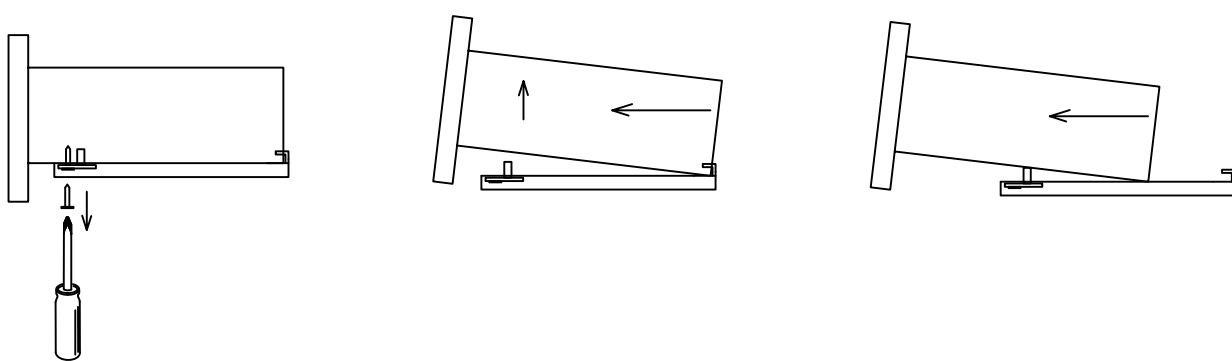


## Outils

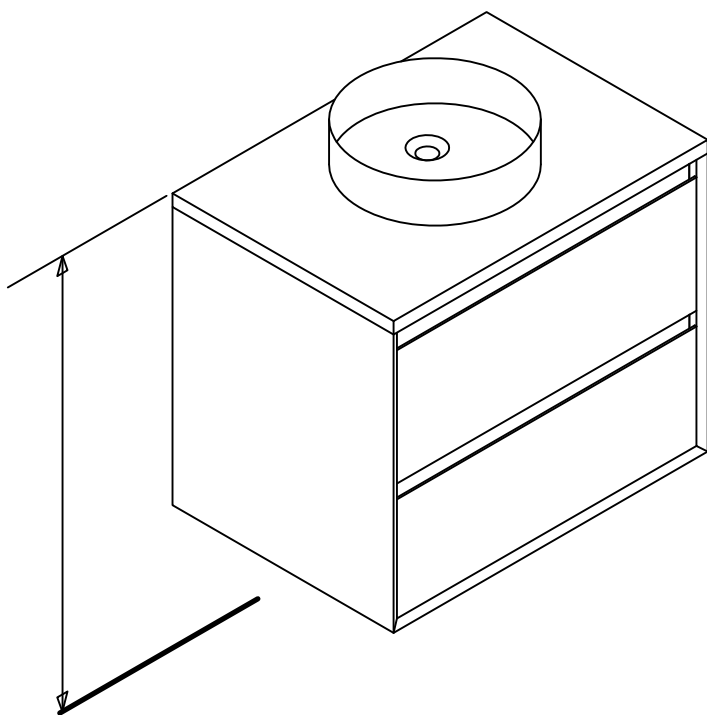
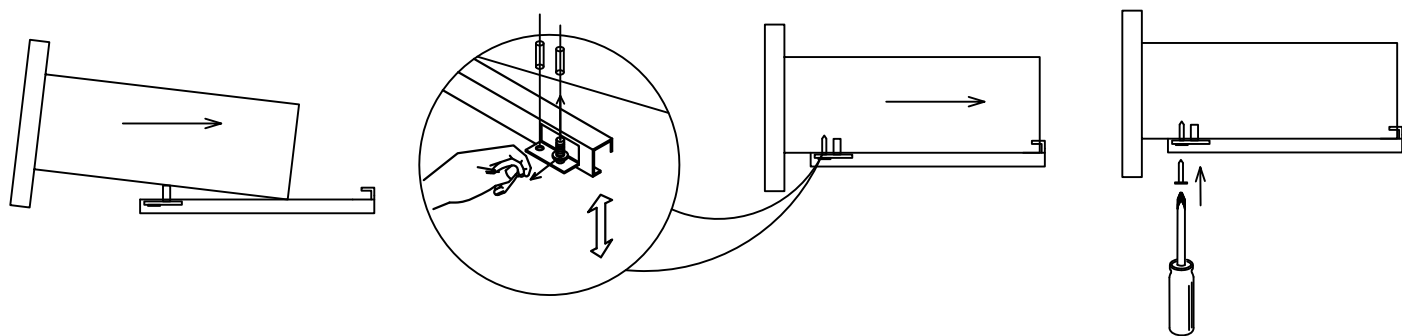


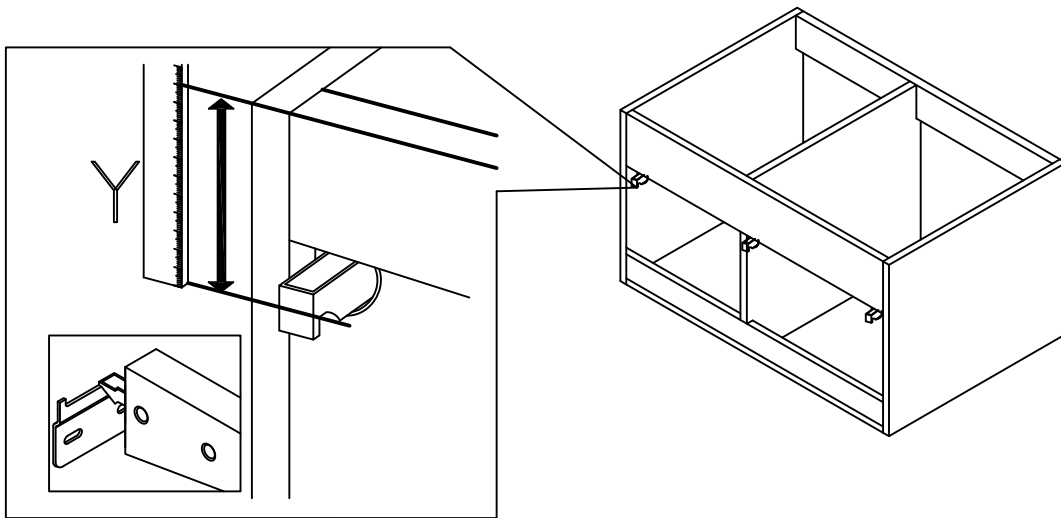
# Assembler / désassembler tiroirs

## 1. désassembler

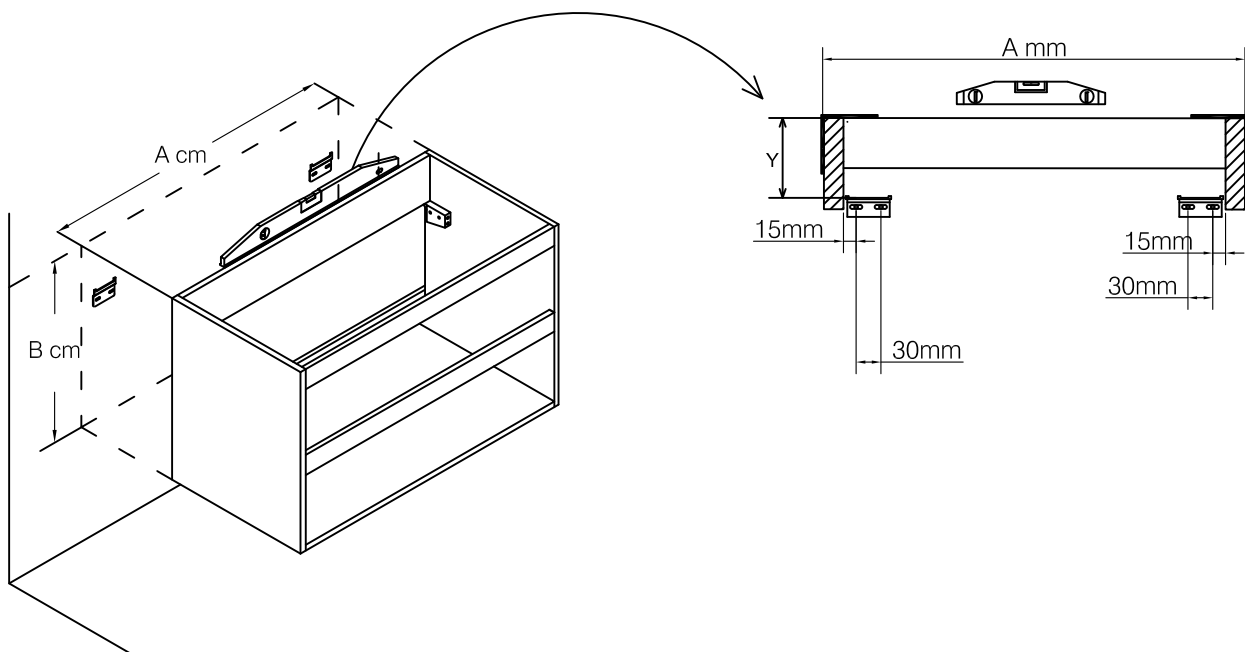


## 2. Assembler

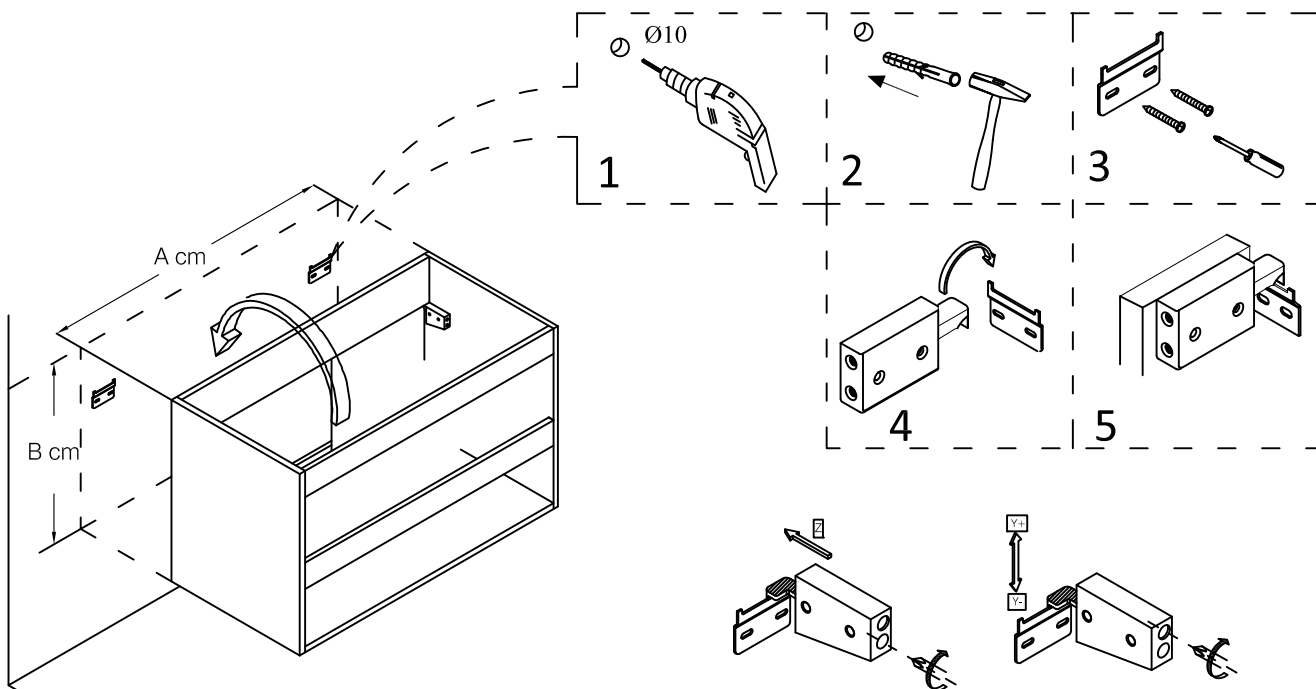




2



3



4

