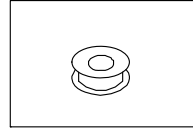
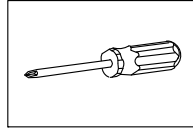
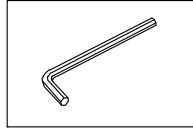
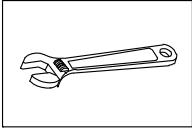
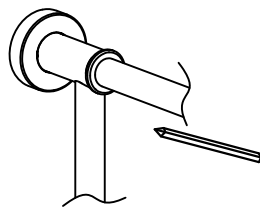
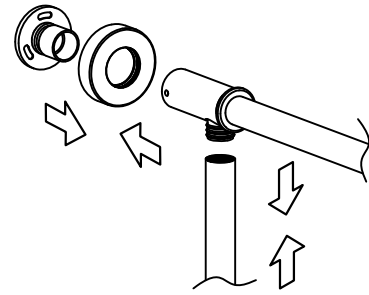
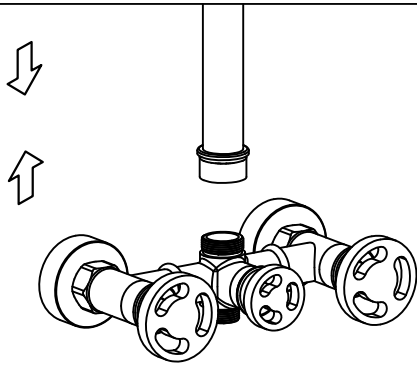
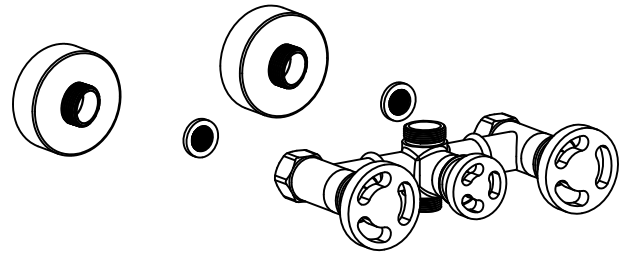
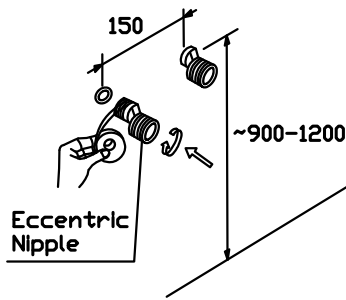


### Notice d'installation Colonne de douche



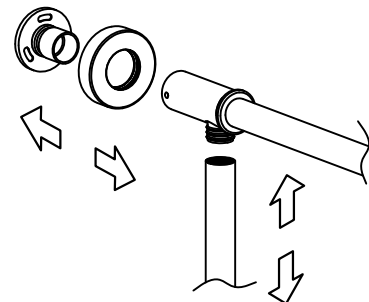
#### Remarques avant l'installation :

1. Veuillez vérifier que tous les composants sont présents.
2. Avant l'installation, assurez-vous que toutes les conduites d'alimentation sont exemptes de débris et qu'une vanne marche/arrêt est présente.
3. Les images du manuel ont un contenu général et peuvent ne pas représenter exactement le robinet que vous avez acheté. Si vous rencontrez des difficultés, veuillez contacter un plombier professionnel.
4. Si vous vous absentez de chez vous pendant une période prolongée, vous devez couper l'alimentation principale en eau.



#### Step 5

Makesure the riser is level, mark the position of the screw holes.



#### Step 6

Remove the riser and the mounting piece.

