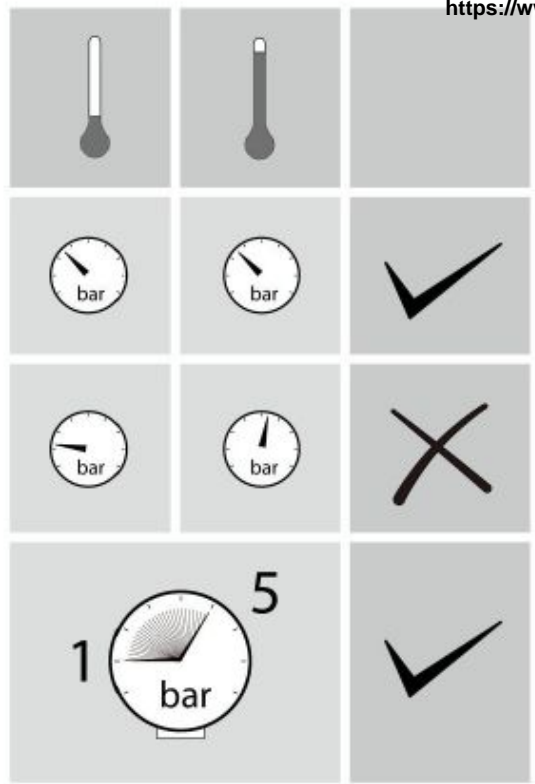
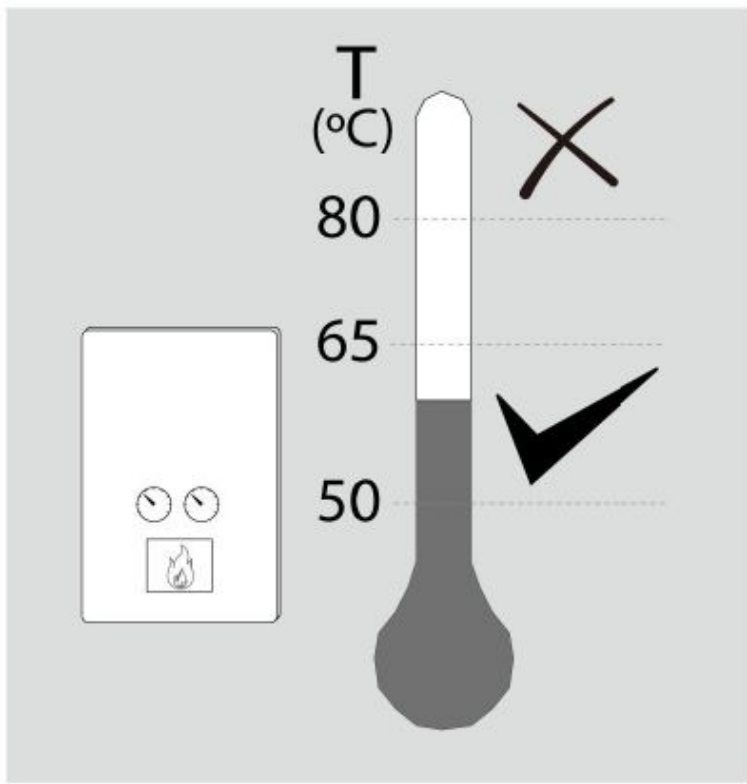


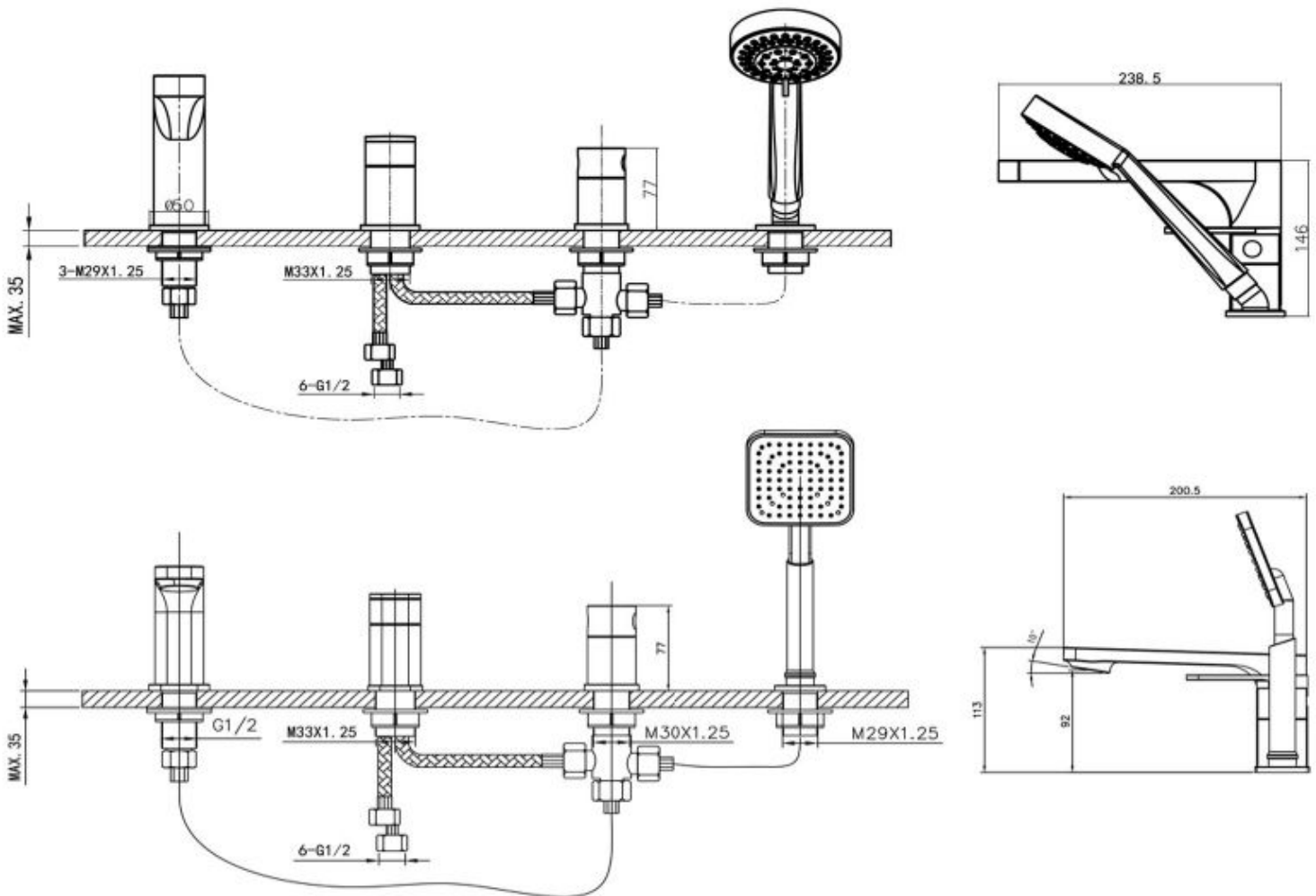
TOTS Design décline toute responsabilité en cas d'inobservance de ces instructions.  
Any failure to follow these instructions releases TOTS Design from any liability.

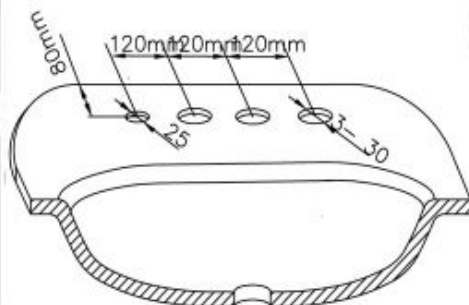
# TOTS





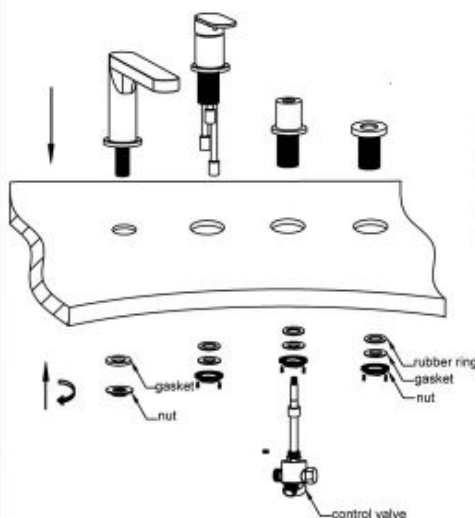
### PURGER L'INSTALLATION - BLEEDING THE EQUIPMENT



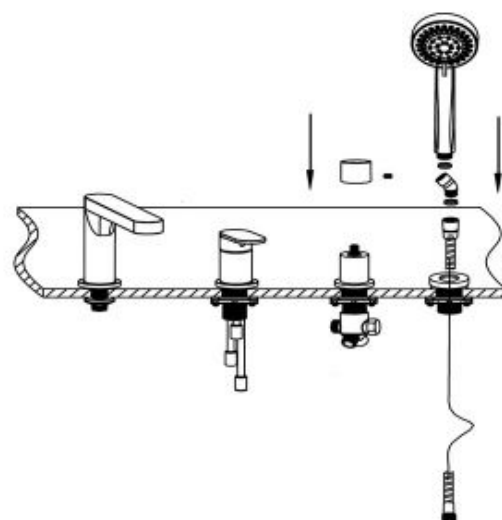


1. Percez 4 trous dans le support comme ci-dessus.

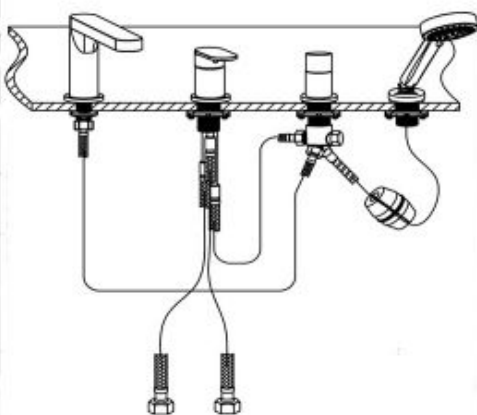
Retirez les écrous et les joints du corps encastrable.



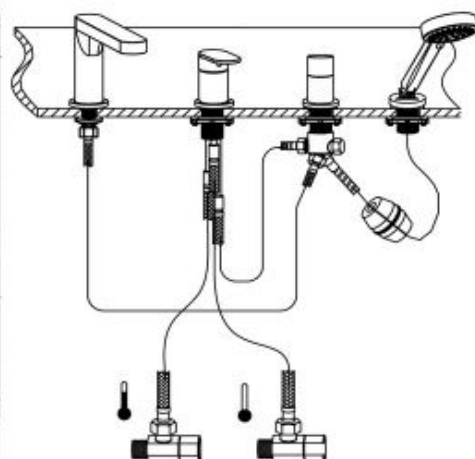
2. Installez le mitigeur comme ci-dessus.



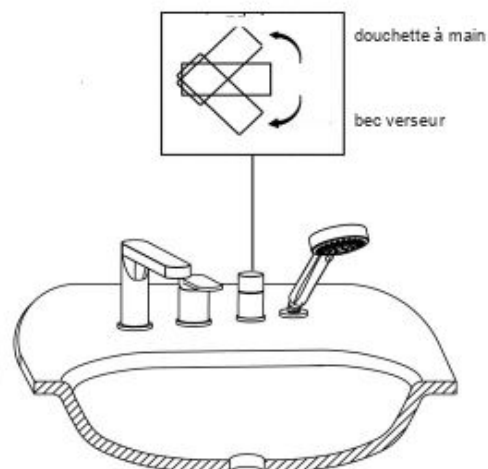
3. Installez la tête de l'inverseur, la douchette à main et le flexible.

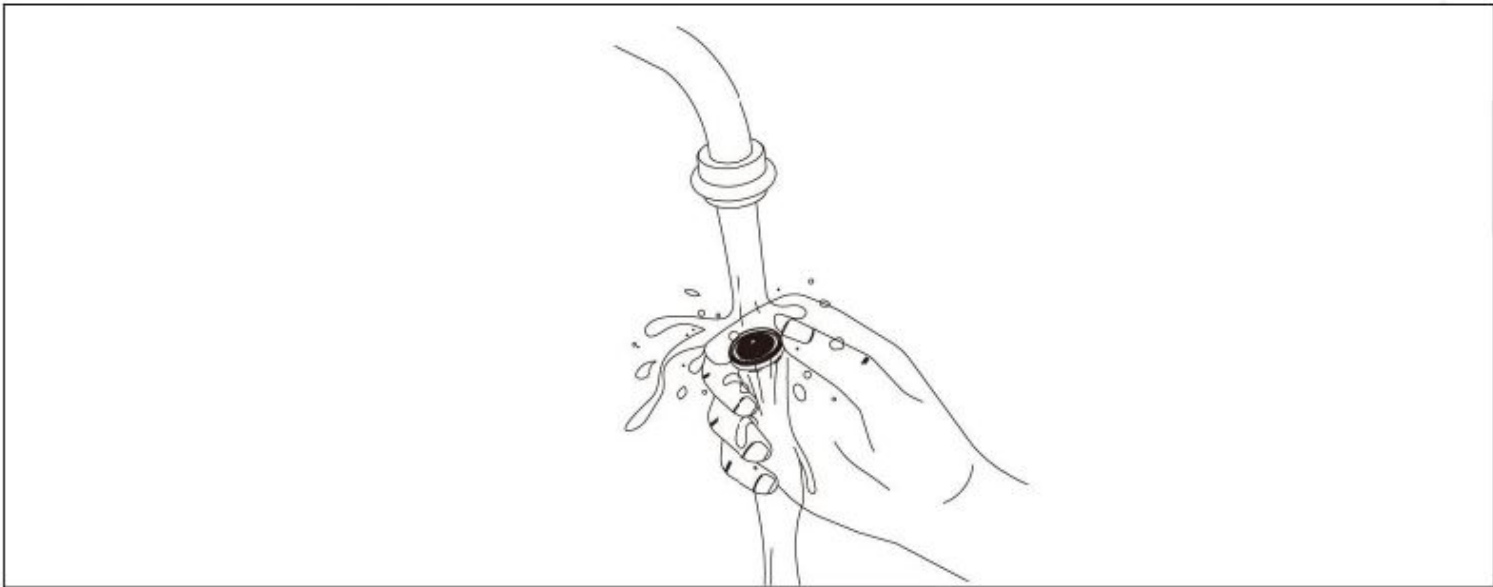
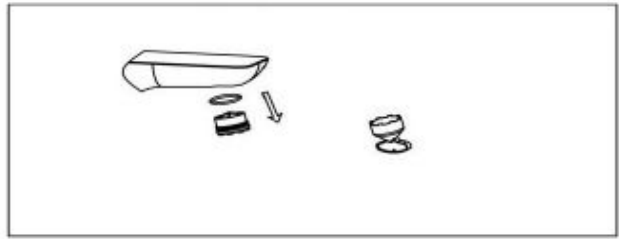
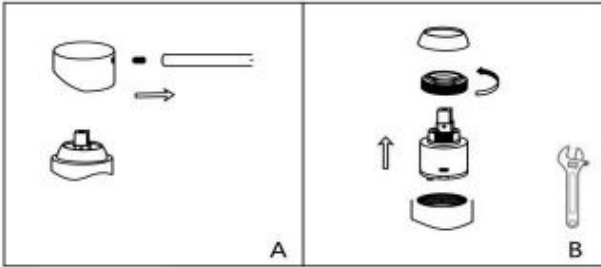
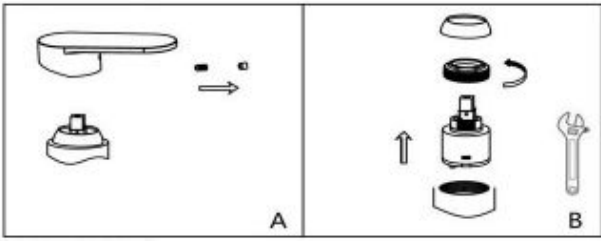


4. Connectez les différents éléments entre eux à l'aide des flexibles de raccordement.



5. Raccordez à l'arrivée d'eau chaude et d'eau froide. Vérifiez s'il n'y a pas de fuites.



**REPLACEMENT DE CARTOUCHE**
**NETTOYAGE DE L'AERATEUR**

**NETTOYAGE · CLEANING**
