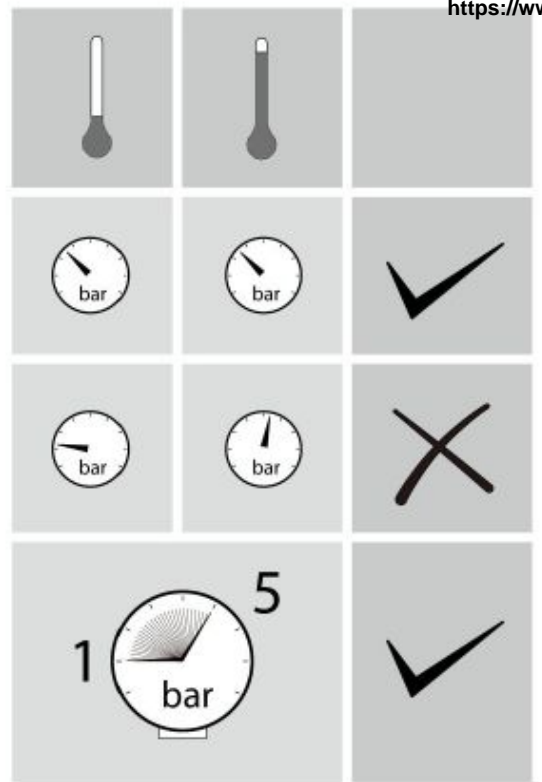
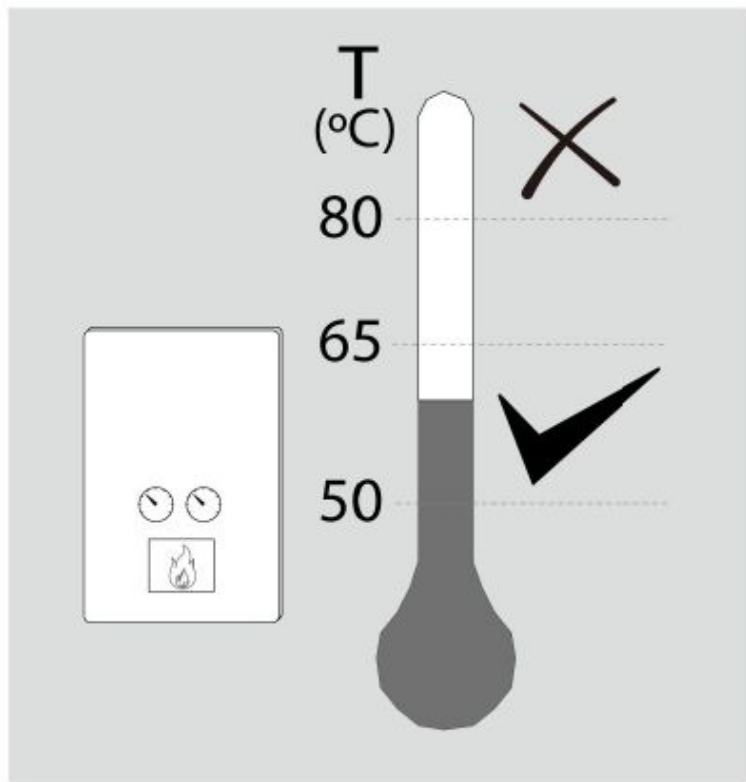




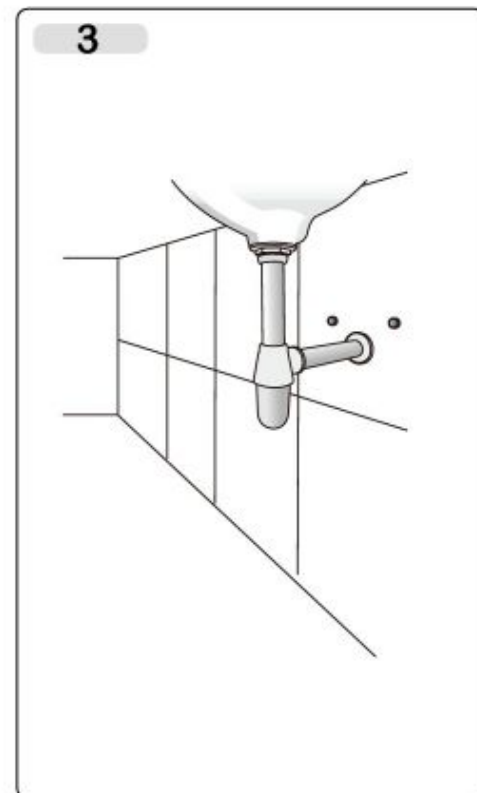
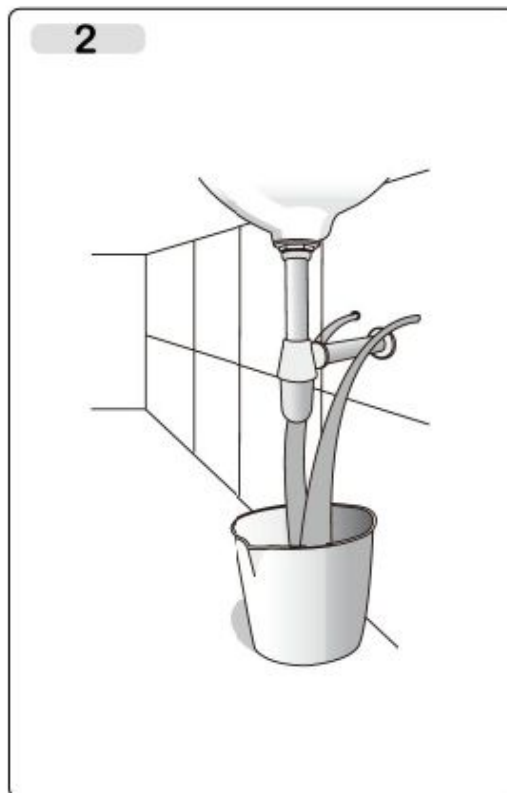
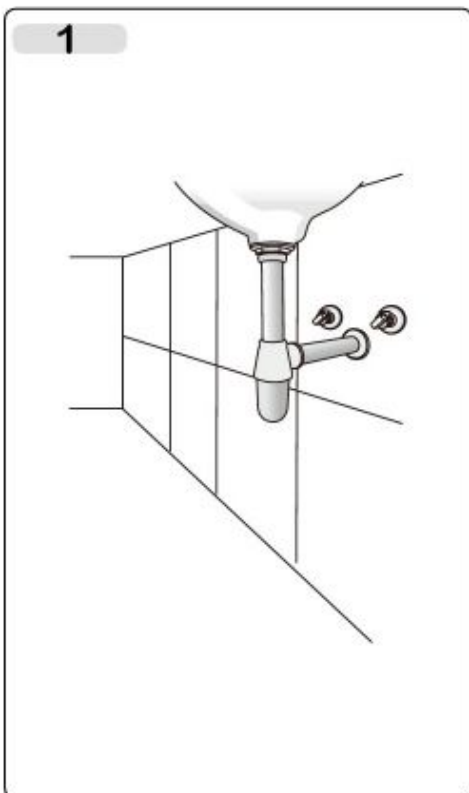
# TOTS

TOTS Design décline toute responsabilité en cas d'inobservance de ces instructions.  
Any failure to follow these instructions releases TOTS Design from any liability.



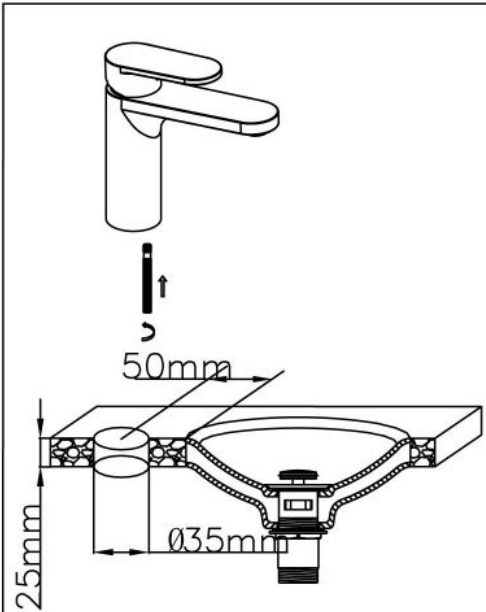


**PURGER L'INSTALLATION BLEEDING THE EQUIPMENT**



**NOTE :**

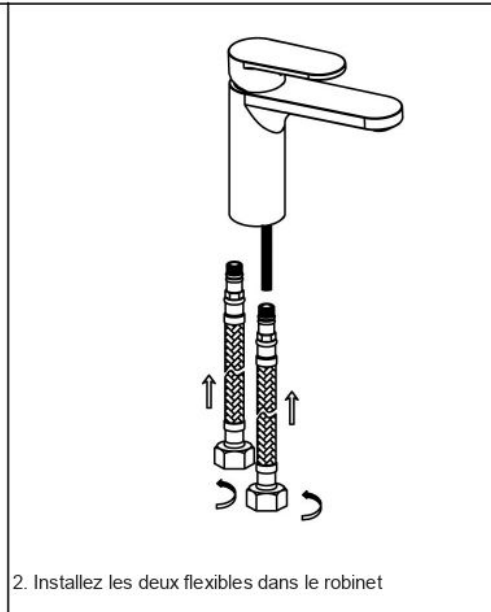
1. Rincez les conduites avant l'installation.



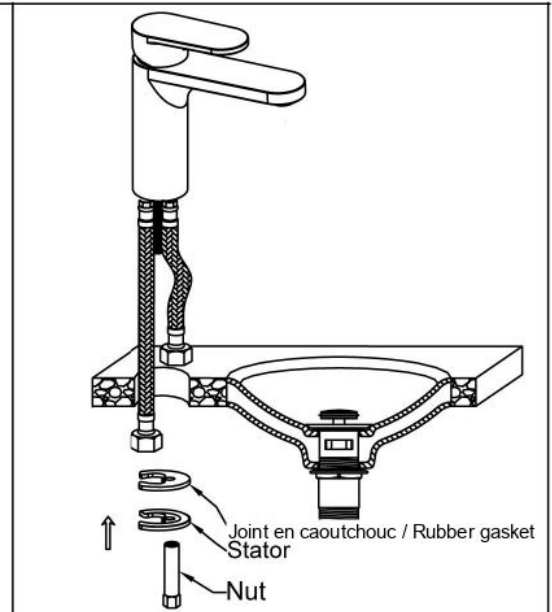
1. Préparer le support :

Si votre plan de toilette / Meuble n'est pas percé, percez un trou de 35mm à 50mm du bord.

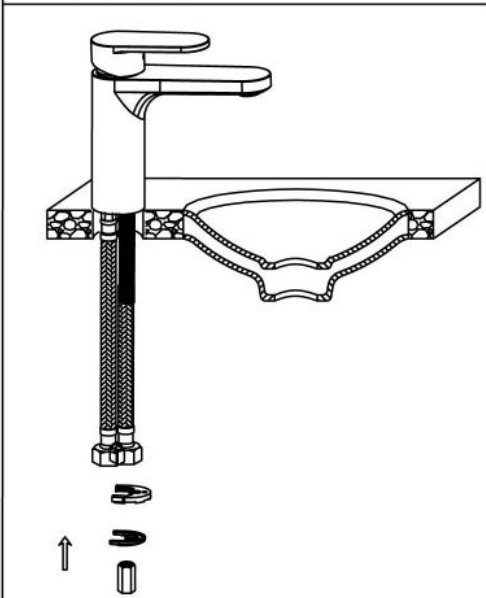
Vissez ensuite la vis M8 dans le trou du robinet.



2. Installez les deux flexibles dans le robinet

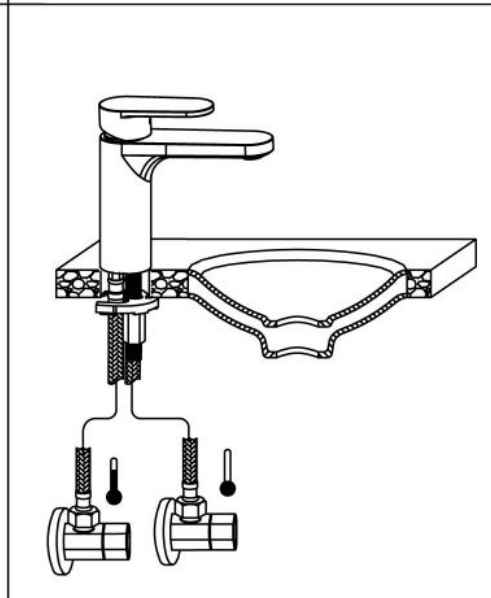


3. Installez les deux flexibles dans le trou percé.



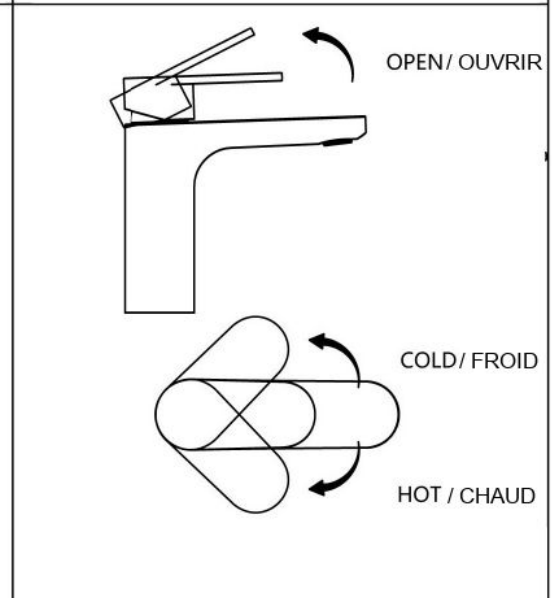
4. Réglez le stator en dessous de l'orifice, vissez l'écrou hexagonal pour garder le robinet dans la bonne direction.

Serrez ensuite l'écrou hexagonal pour fixer le robinet.

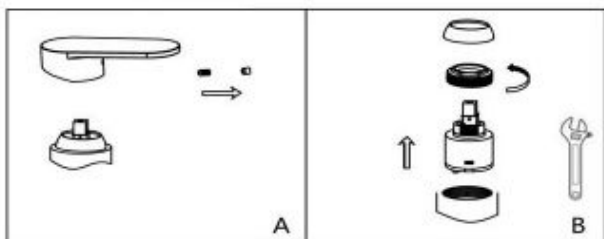


5. Raccordez les deux flexibles à l'arrivée.

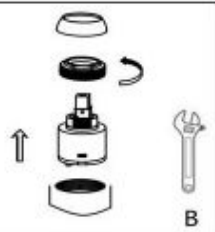
Allumez l'eau chaude et l'eau froide afin de vérifier s'il n'y a pas de fuites.



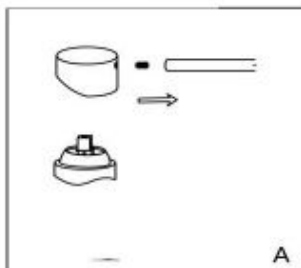
REPLACEMENT DE LA CARTOUCHE



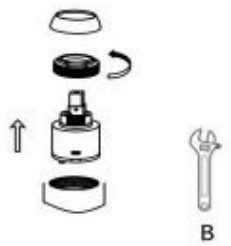
A



B

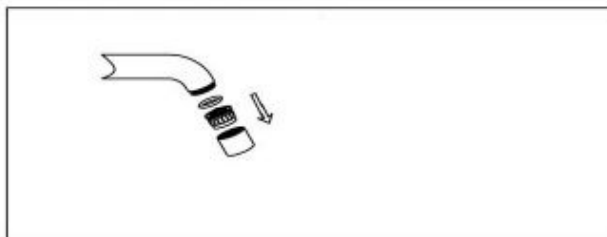
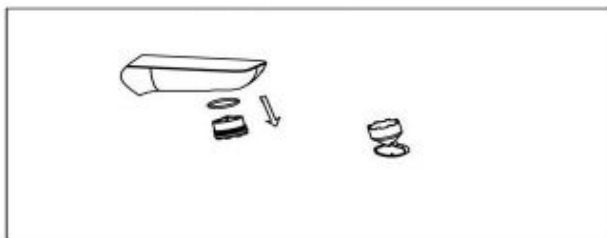


A



B

NETTOYAGE DE L'AÉRATEUR



2



NETTOYAGE · CLEANING

