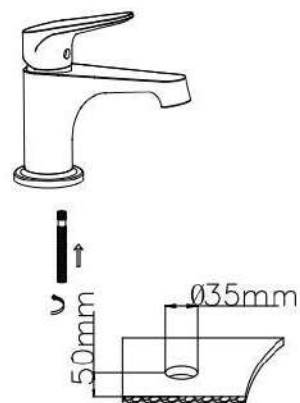
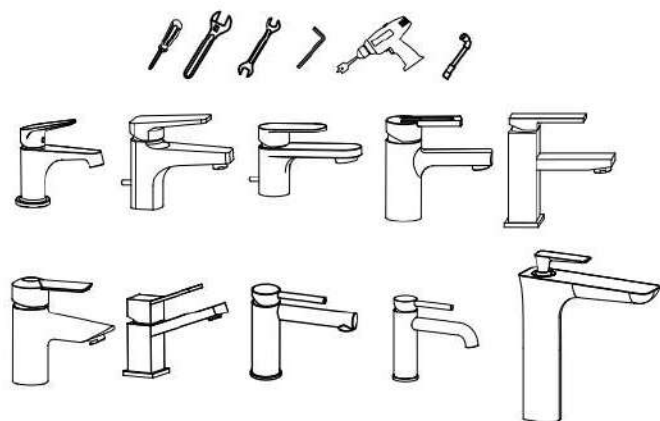
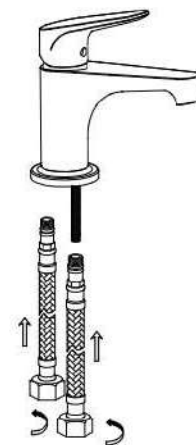


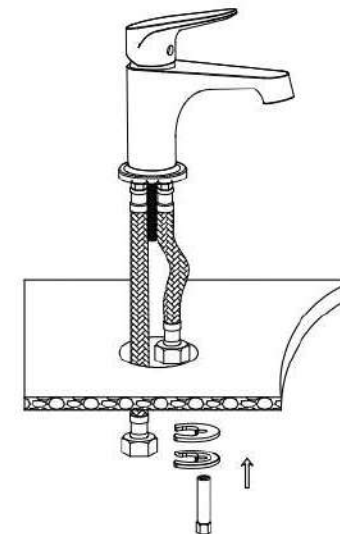
Notice d'installation



1. Préparer le support : Si votre plan de toilette / Meuble n'est pas percé, percez un trou de 35mm à 50mm du bord.
Vissez ensuite la vis M8 dans le trou de vis M8 du robinet.



2. Installez les deux flexibles dans le robinet.



3. Installez les deux flexibles dans le trou percé.

Notes :

1) Les parties interne du mitigeur ont été testées au préalable, merci de ne pas le démonter vous-même. Cela peut affecter le fonctionnement et la durabilité du robinet.

2) Avant l'installation du mitigeur, assurez-vous que l'arrivée d'eau est ouverte pour la rincer. Cela évite de bloquer le mitigeur et d'avoir un impact négatif sur le débit et le fonctionnement du mitigeur.

3) Veuillez l'installer conformément au manuel d'installation.

4) Après l'installation du mitigeur, vérifiez l'étanchéité. Pour cela allumez l'arrivée d'eau pendant 1 min.

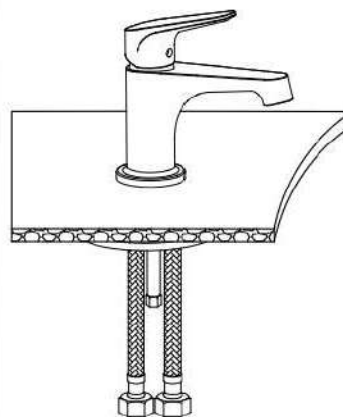
Instruction de nettoyage :

Pour garder la brillance du mitigeur veuillez suivre les instructions ci-dessous :

Pour nettoyer et le sécher le mitigeur, utilisez de l'eau et un tissu doux.

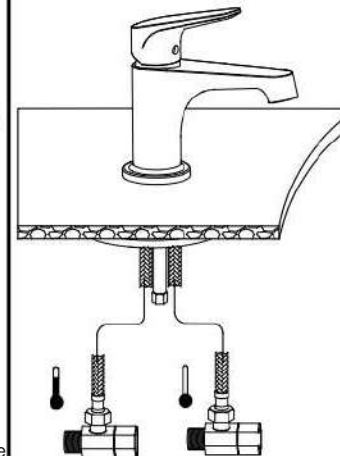
Il est aussi préférable de retirer l'eau restante tous les jours.

Ne pas utiliser de nettoyant abrasif
Ne pas utiliser d'acide pour augmenter la brillance



4. Réglez le stator C en dessous de l'orifice vissez l'écrou hexagonal pour garder le robinet dans la bonne direction.

Serrez ensuite l'écrou hexagonal pour fixer le robinet.



5. Raccordez les deux flexibles à l'arrivée d'eau chaude et d'eau froide, puis allumez l'eau chaude et l'eau froide afin de vérifier s'il n'y a pas de fuites.