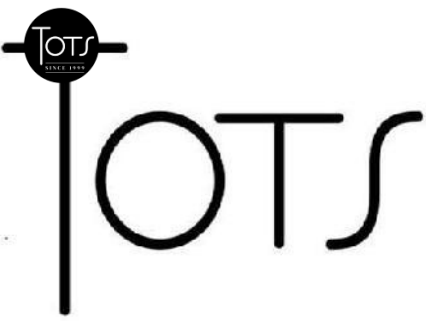
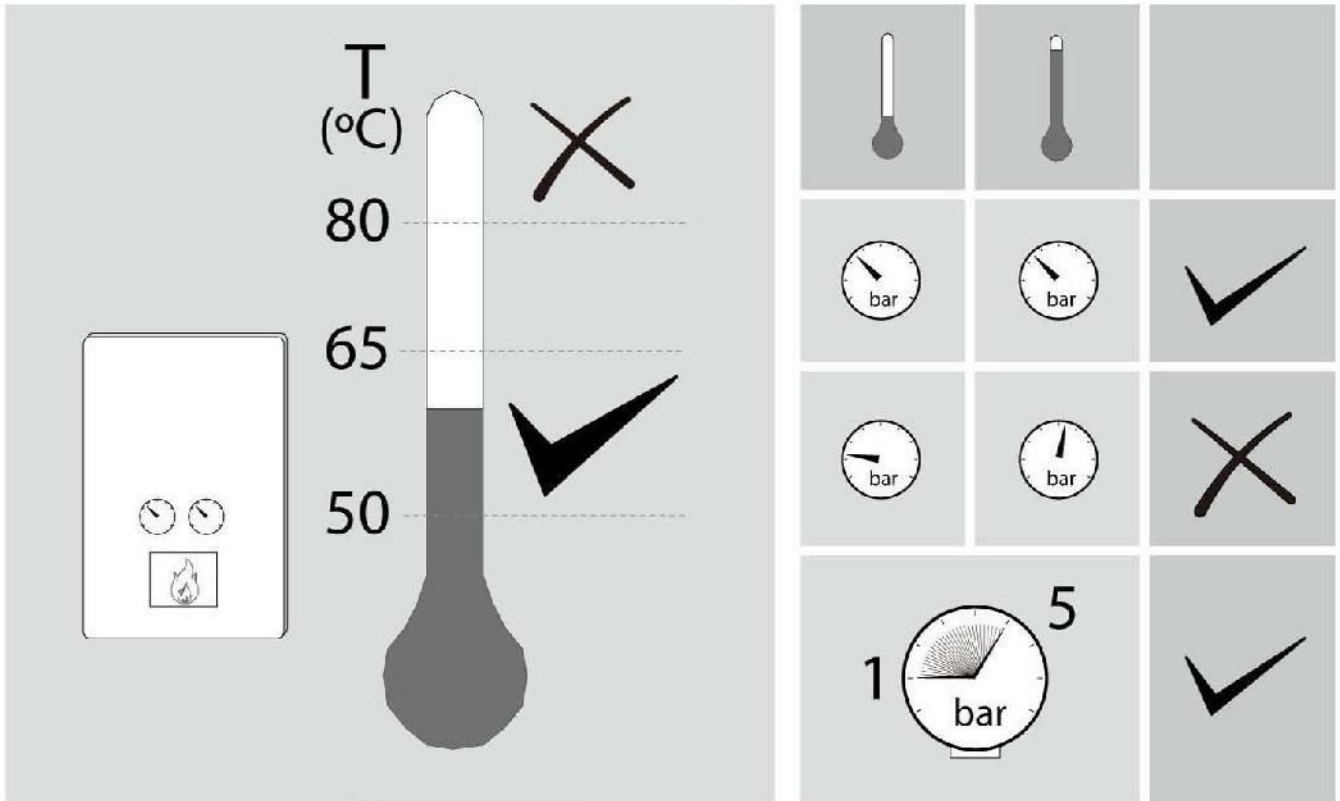


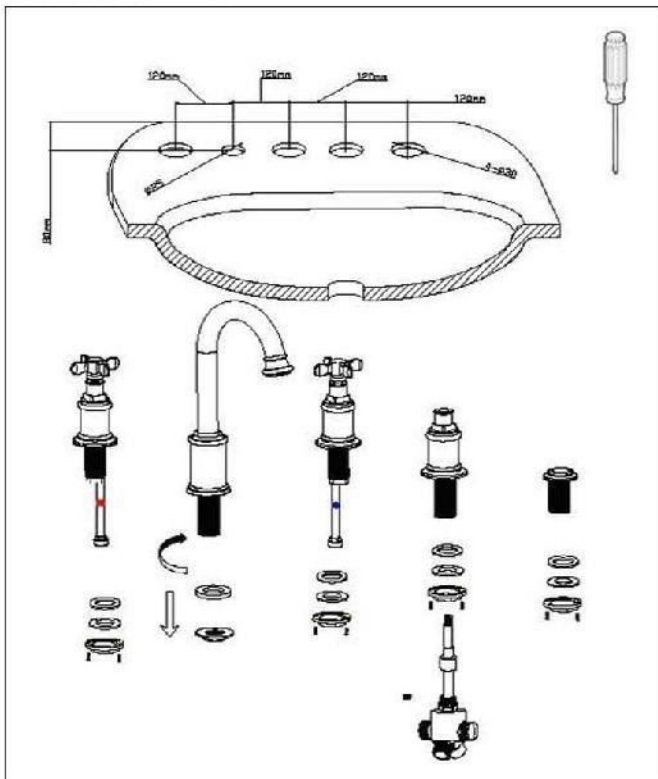
TOTS Design décline toute responsabilité en cas d'inobservance de ces instructions
Any failure to follow these instructions releases TOTS Design from any liability





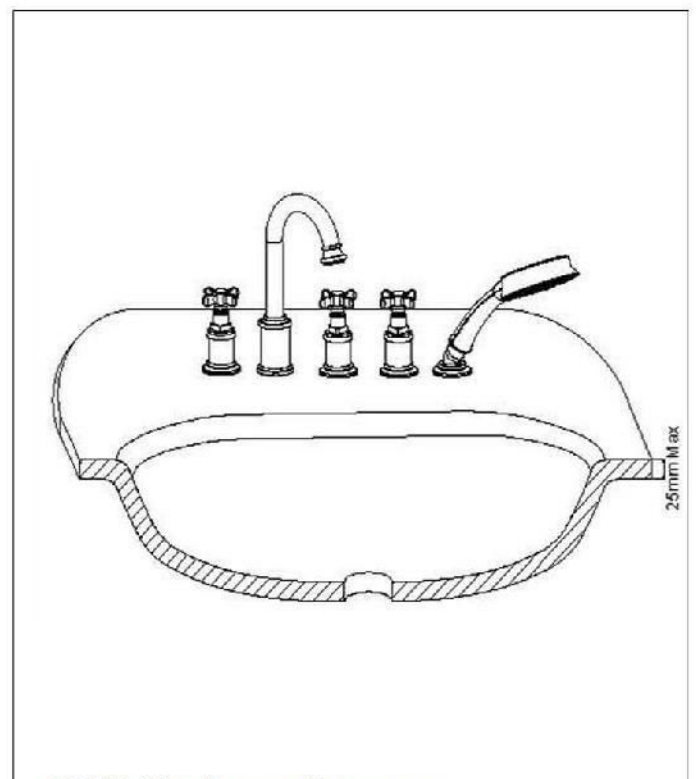
2. Eteindre l'arrivée d'eau

3. Installation



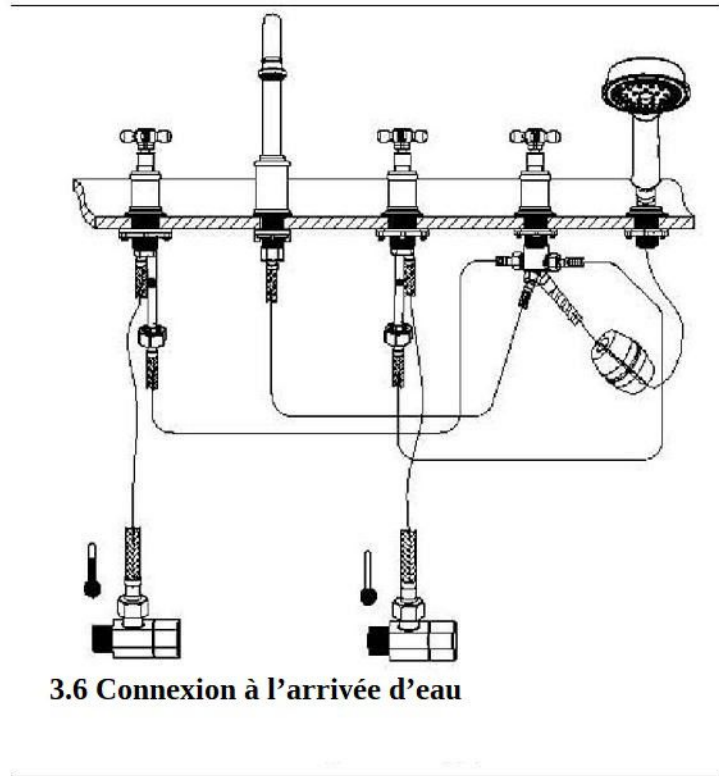
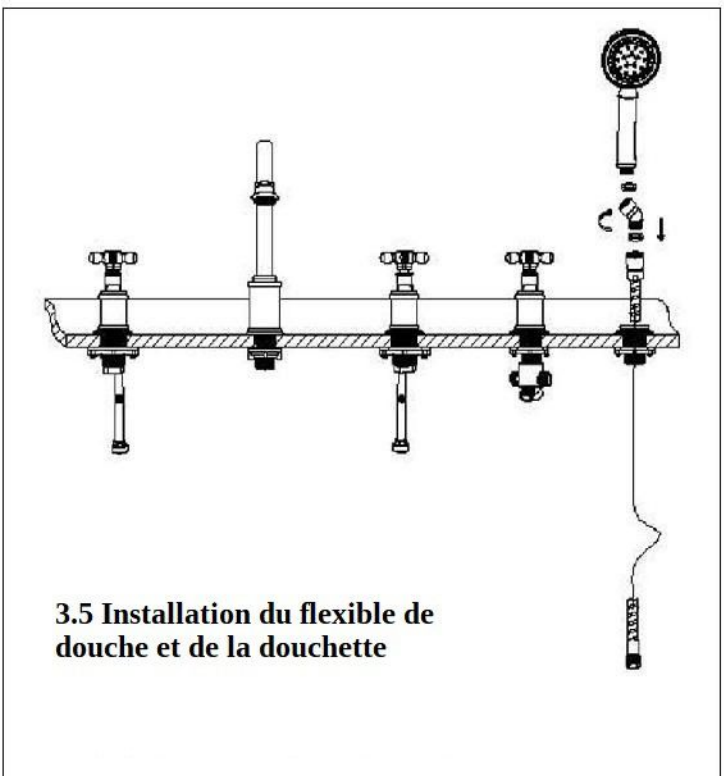
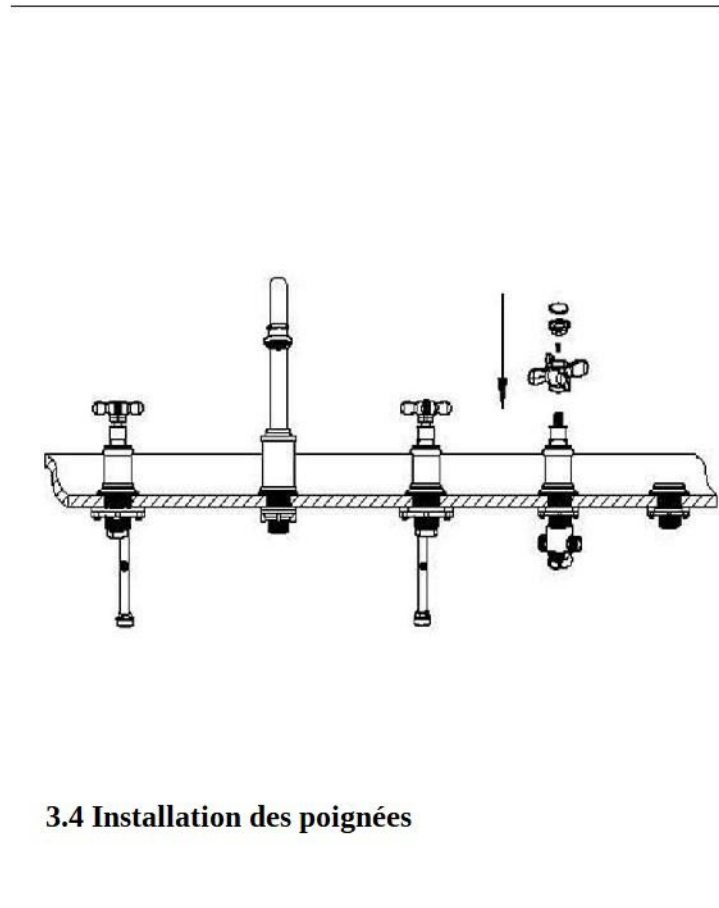
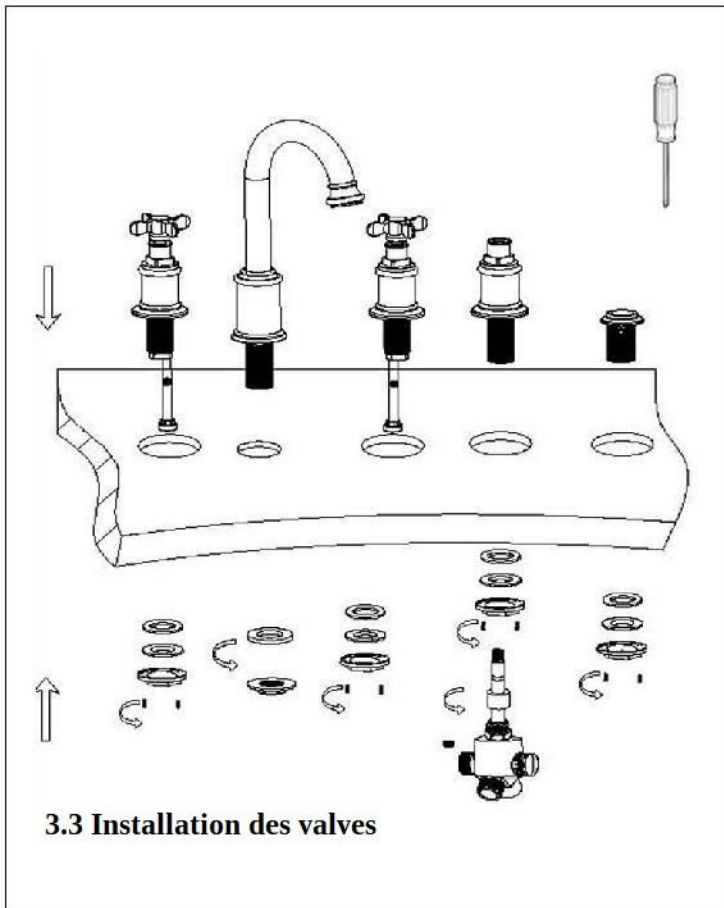
3.1 Dimension des trous à percer

Reportez-vous aux dimensions requises pour les trous de forage. Comme indiqué dans la figure ci-dessus. Retirez le contre-écrou, les joints et toutes les pièces de fixation.



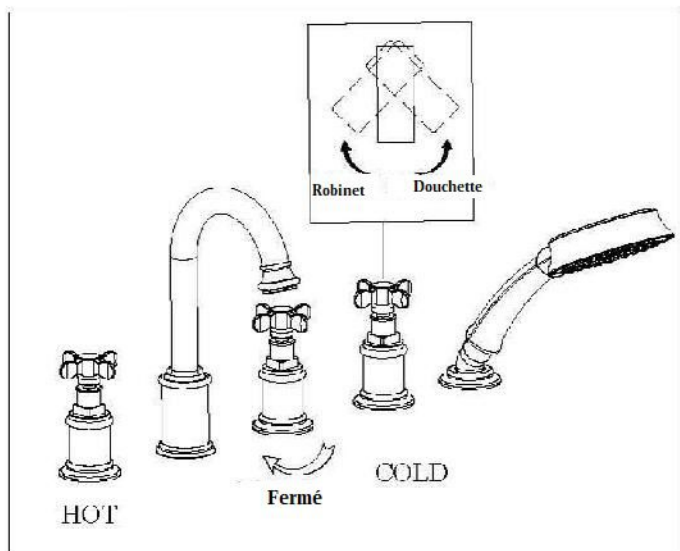
3.2 Vérifiez la zone de travaux

Nos produits sont adaptés pour la fixation sur un support de 25 mm d'épaisseur



4. Redémarrer l'arrivée d'eau

Allumez l'eau chaude et l'eau froide puis vérifiez si il n'y a pas de fuites



Note : Instruction de nettoyage

Utilisez seulement des tissus doux et humides pour nettoyer et faire briller.

L'utilisation de vernis, détergents nettoyants abrasifs, solvant organique ou acide peut causer des dommages. L'utilisation d'autre tissu qu'un chiffon doux et humide annulera notre garantie

