



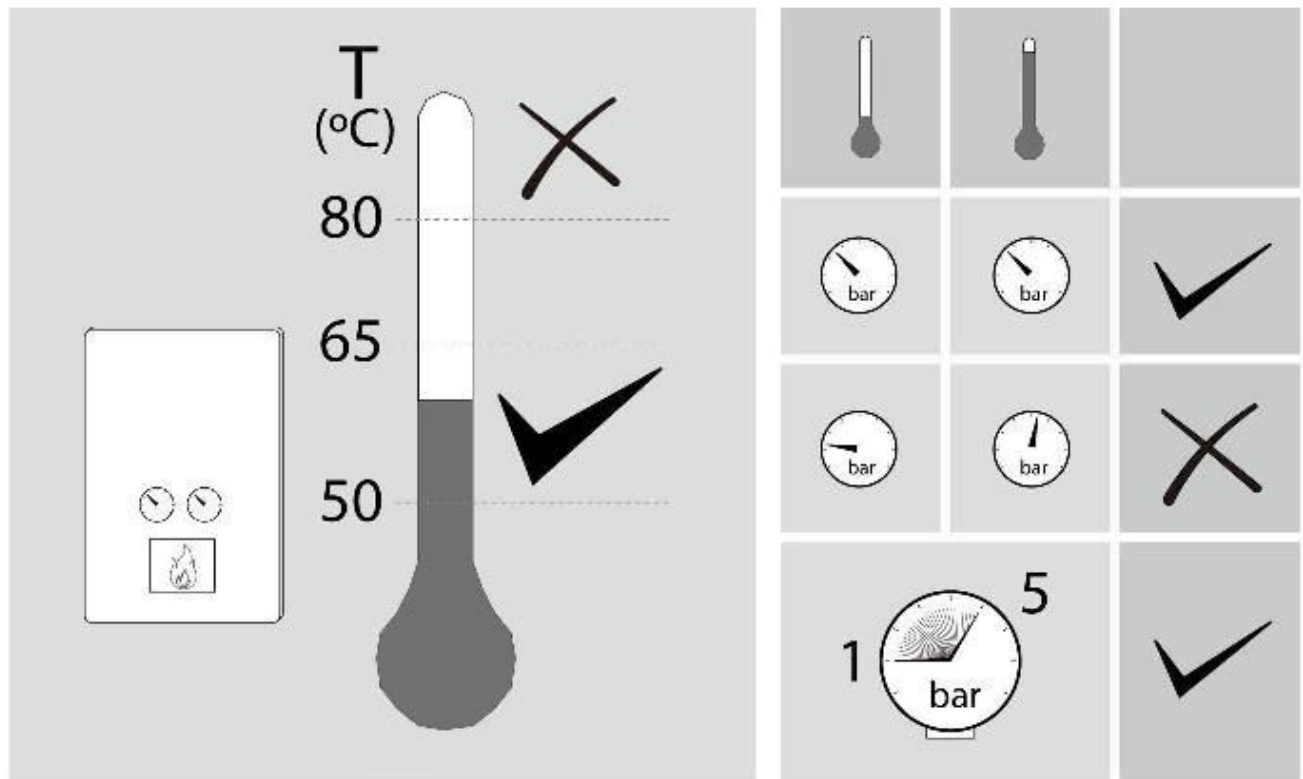
TOTS

<https://www.tots.fr>

TOTS Design décline toute responsabilité en cas d'inobservance de ces instructions.
Any failure to follow these instructions releases TOTS Design from any liability.

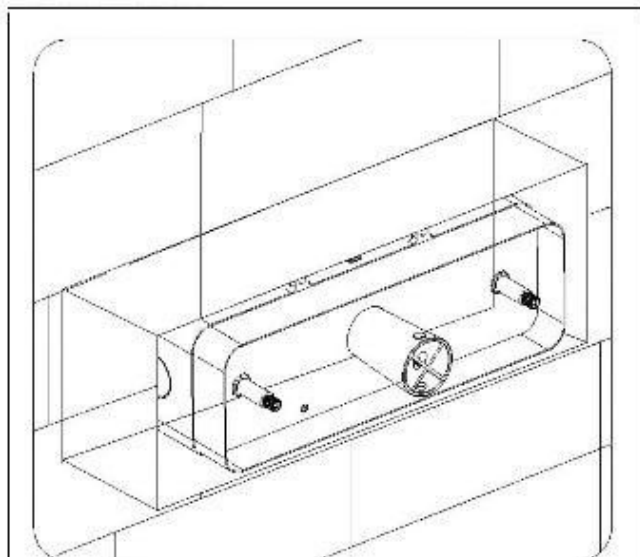


1. Note d'installation

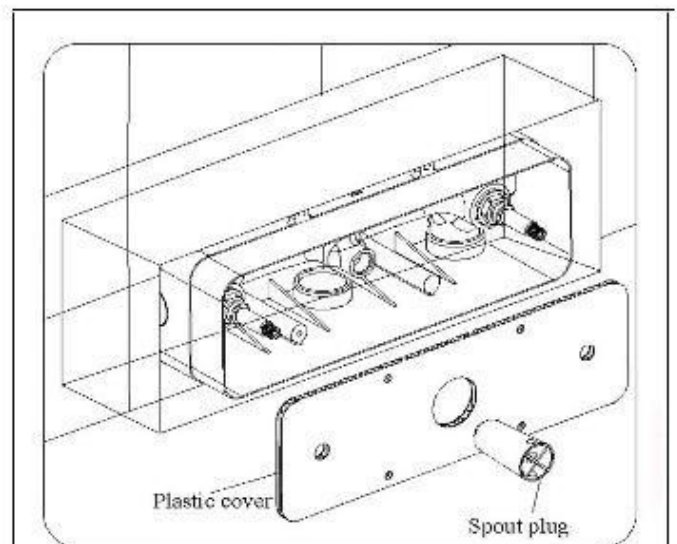


2. Éteindre l'arrivée d'eau

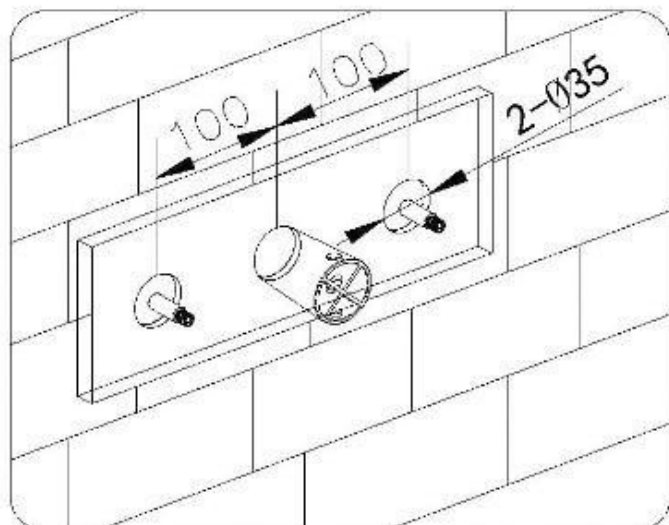
3. Installation



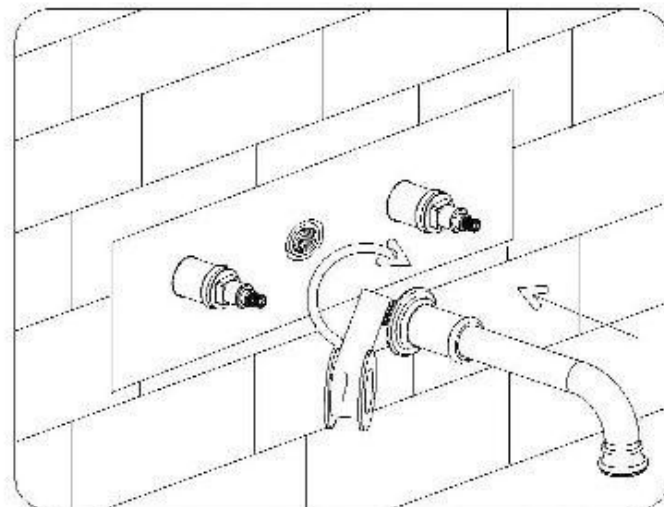
-Basez-vous sur la taille du boîtier encastrable et le type de mur. Faites un trou dans le mur à la hauteur souhaitée, cela servira à encastrer le boîtier. Connectez le chaud (gauche) et le froid (droite) à l'alimentation en eau.



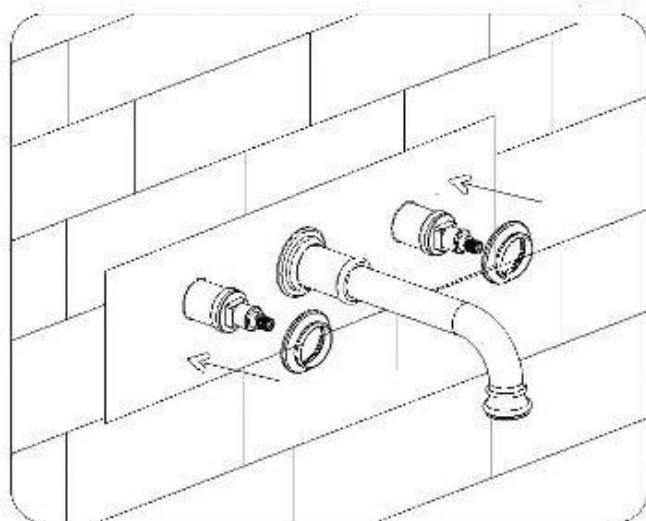
-Enlevez la protection en plastique et la base du bec verseur, puis réinstallez la base du bec verseur



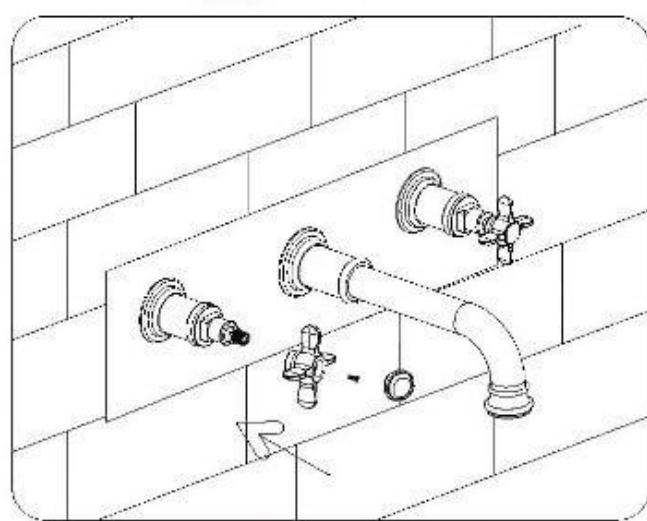
-Assurez vous que les carreaux soient coupés le plus près possible du mélangeur.



-Fixez la base décorative sur le bec verseur. Installez le bec verseur en utilisant de l'adhésif étanche.

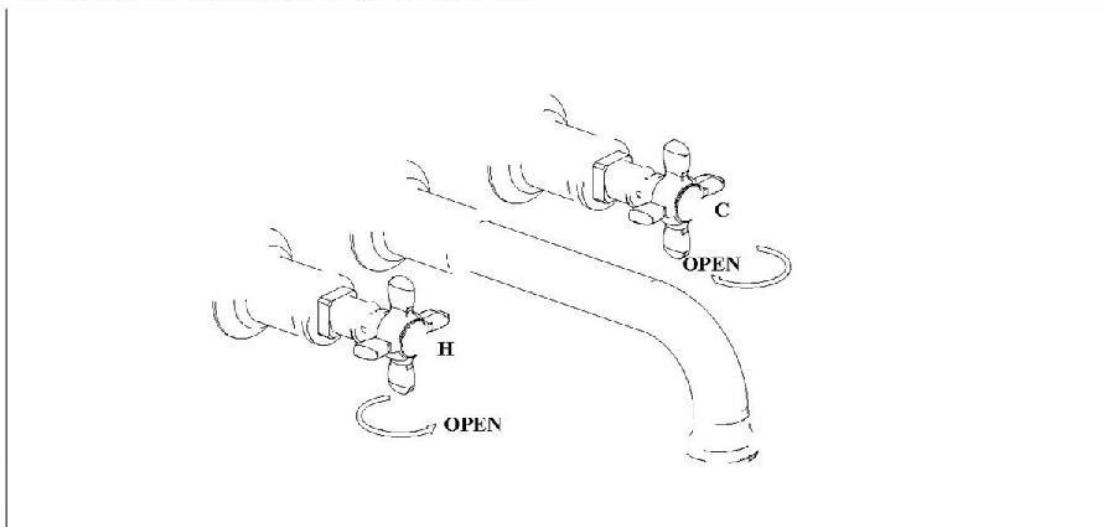


-Installez les deux bases décoratives.



-Installez les poignées dans la bonne position. Sécurisez les avec les vis de fixation et fixez les bouchons en céramiques.

4. Rallumez l'arrivée d'eau



 **Note : Instruction de nettoyage**

Utilisez seulement des tissus doux et humides pour nettoyer et faire briller.
 L'utilisation de vernis, détergents nettoyants abrasifs, solvant organique ou acide
 peut causer des dommages. L'utilisation d'autre tissu qu'un chiffon doux et
 humide annulera notre garantie

