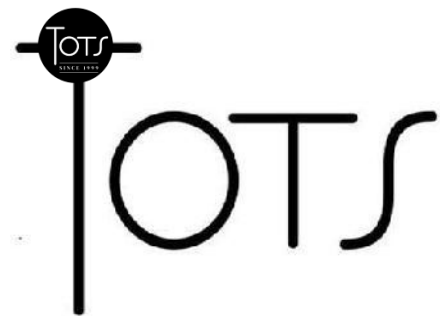
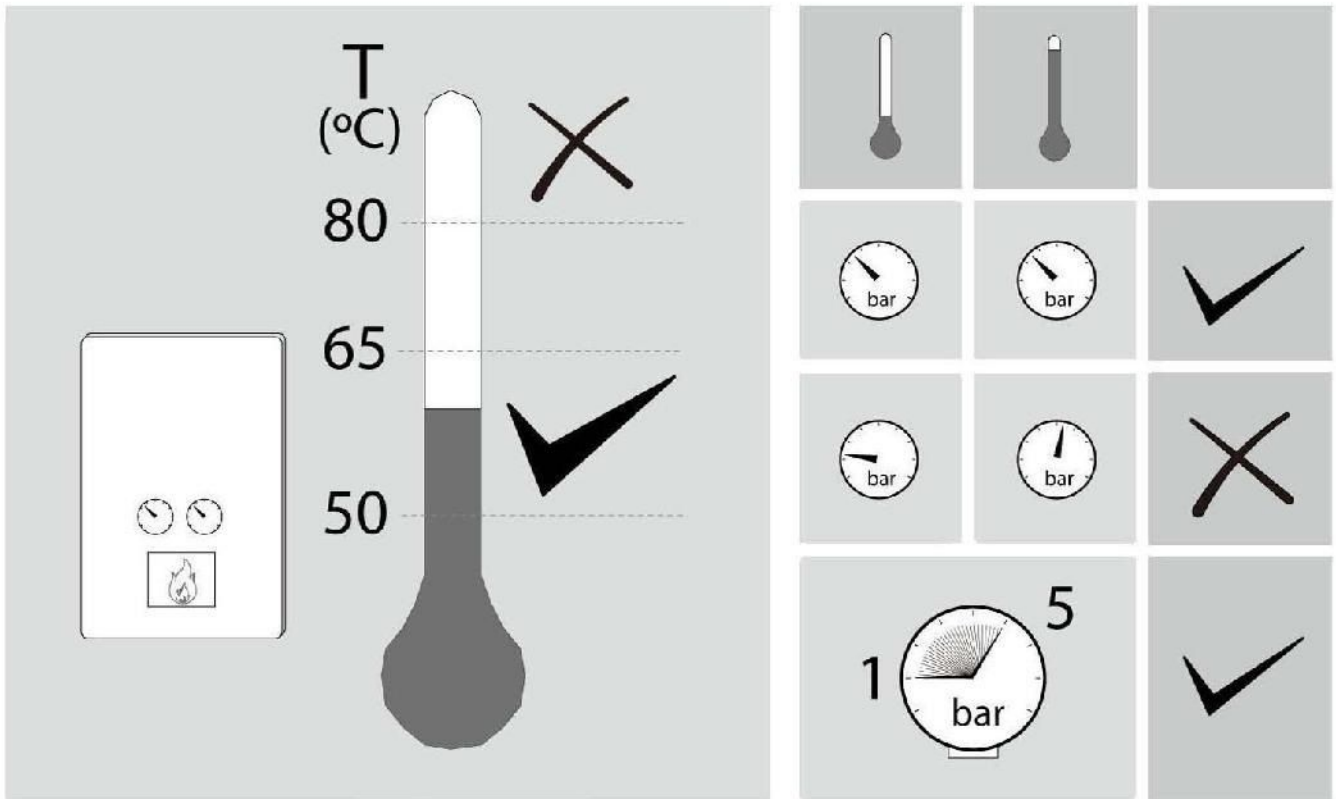


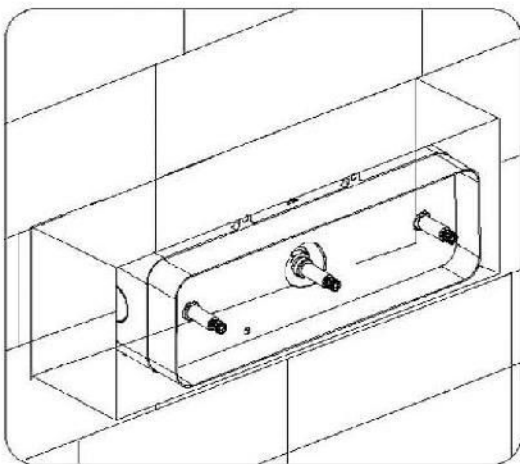
TOTS Design décline toute responsabilité en cas d'inobservance de ces instructions.  
Any failure to follow these instructions releases TOTS Design from any liability.



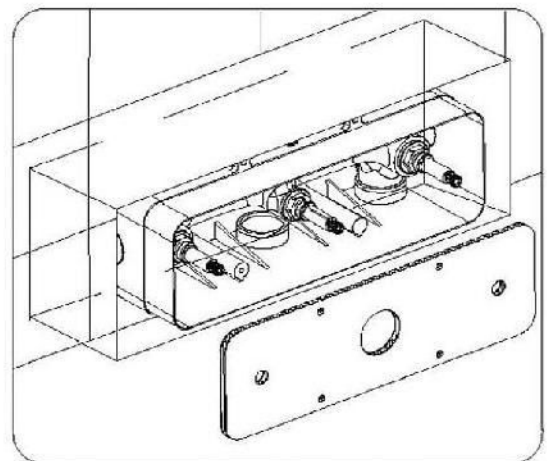


## 2. Eteindre l'arrivé d'eau

## 3. Installation

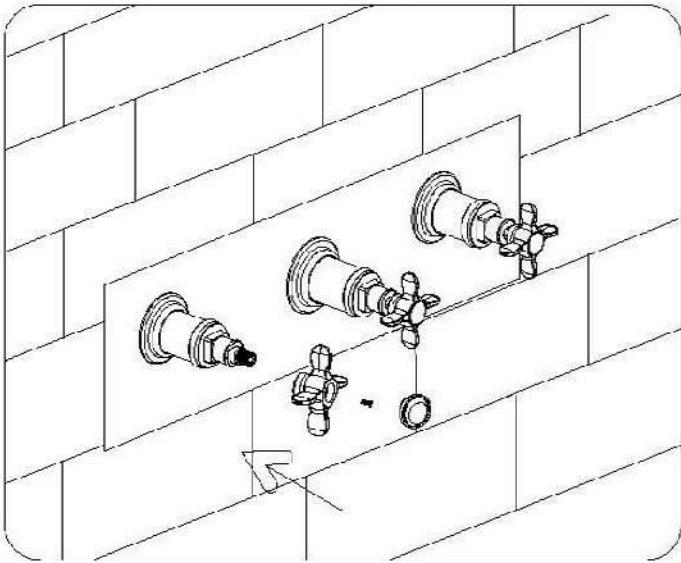


-Basez-vous sur la taille du boîtier encastrable et le type de mur. Faites un trou dans le mur à la hauteur souhaitée, cela servira à encastrer le boîtier.  
Connectez le chaud (gauche) et le froid (droite) à l'alimentation en eau.

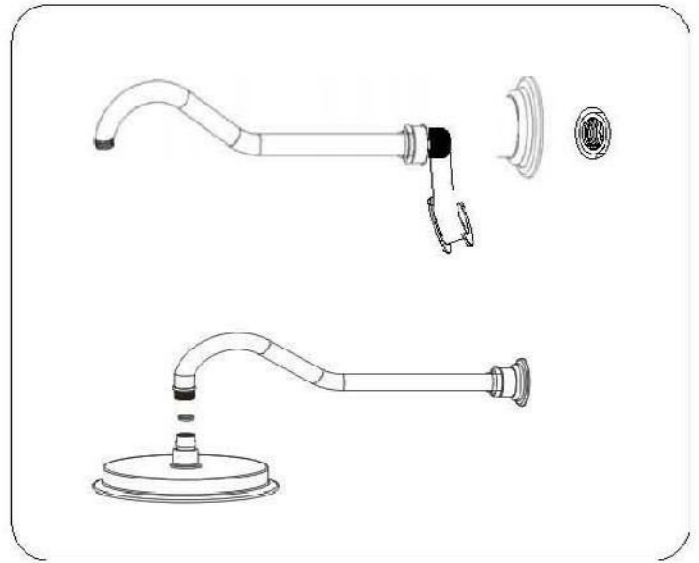


-Enlevez la protection en plastique.

-Installez les poignées dans les bonnes positions en les fixant avec la vis sans tête, puis fixez le bouchon en céramique.



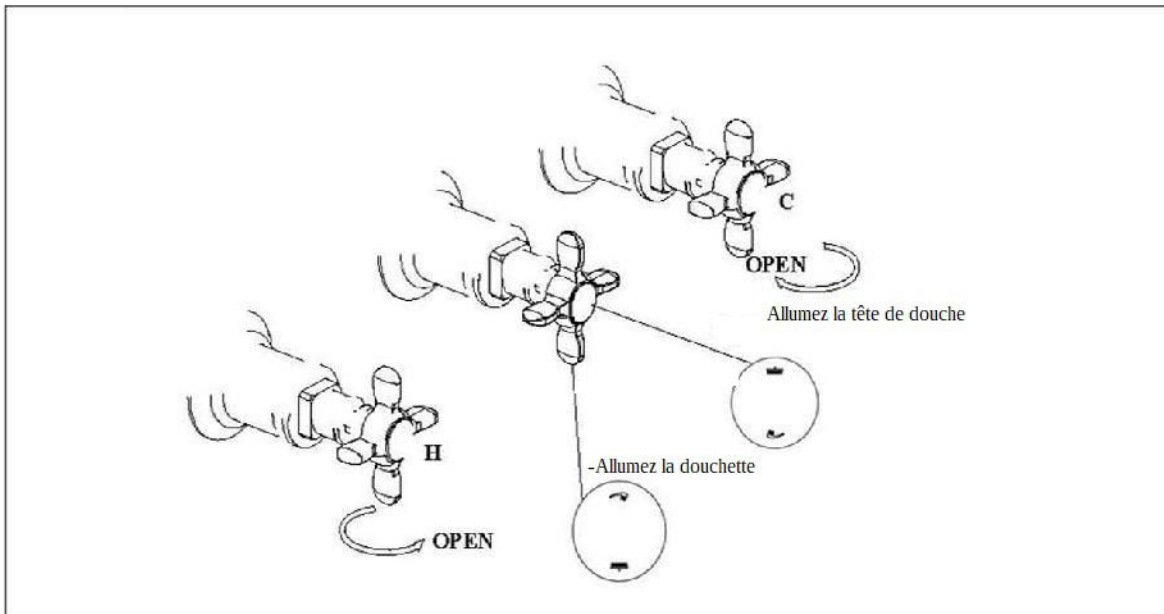
-Installez le bras de douche et la tête de douche.



-Installez le coude puis la douchette et terminez par le flexible.



**4. Ouvrez l'arrivée d'eau et vérifiez qu'il n'y ai pas de fuites**



Note : Instruction de nettoyage

Utilisez seulement des tissus doux et humides pour nettoyer et faire briller.

L'utilisation de vernis, détergents nettoyants abrasifs, solvant organique ou acide peut causer des dommages.

L'utilisation d'autre tissu qu'un chiffon doux et humide annulera notre garantie

