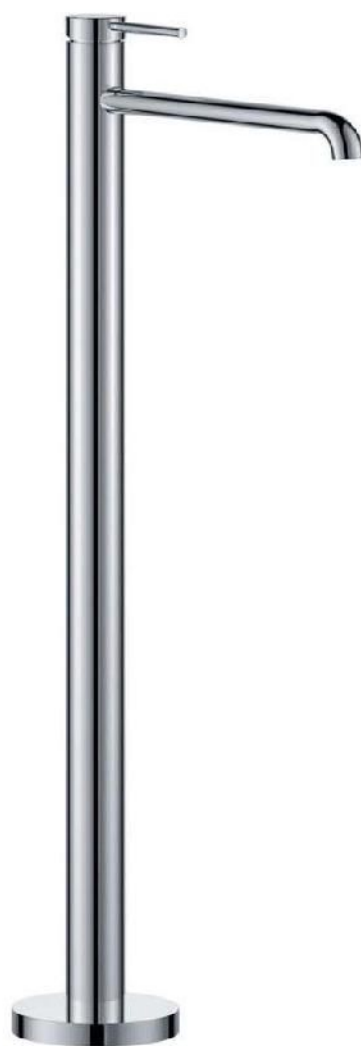
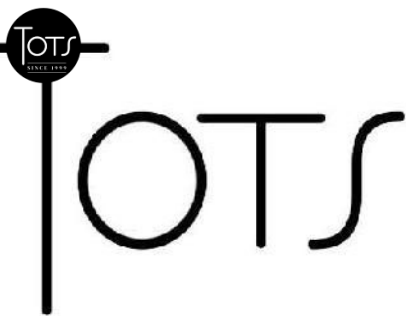
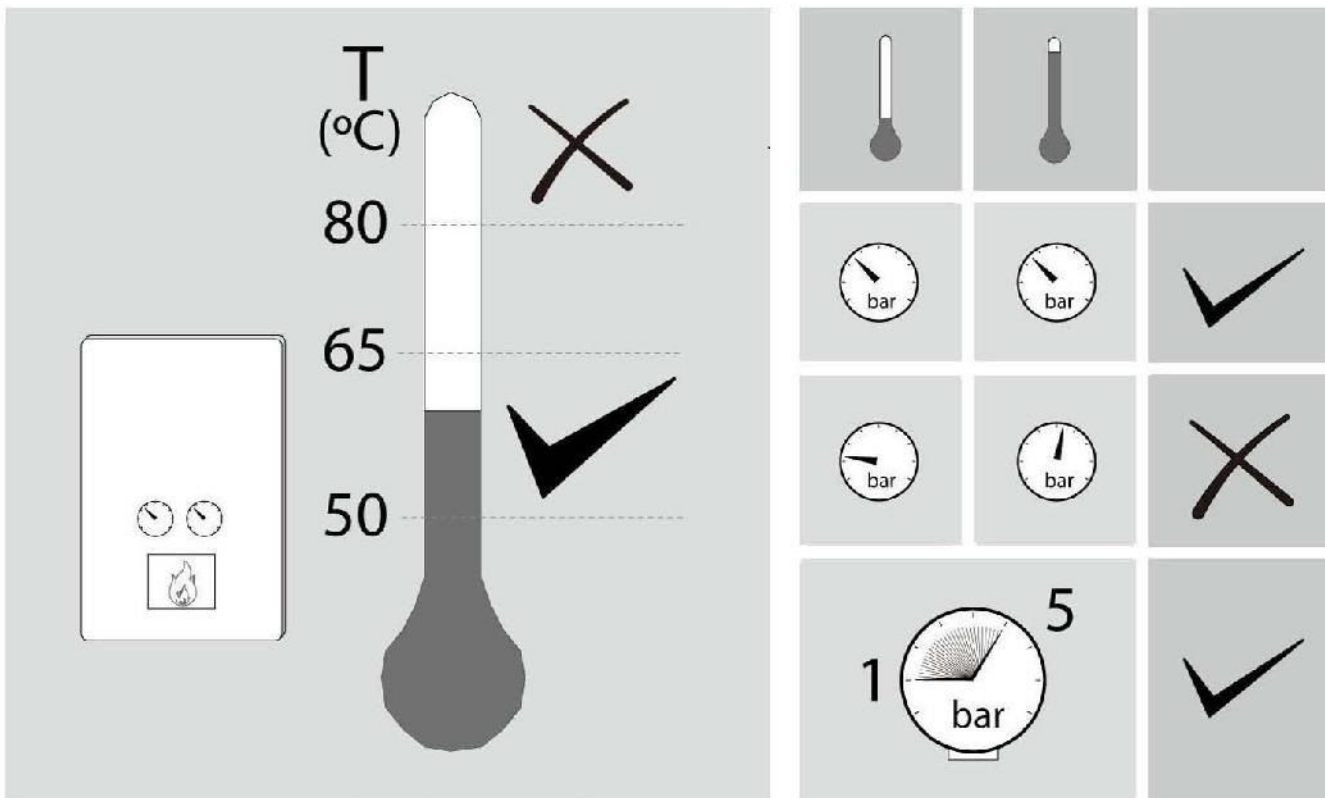


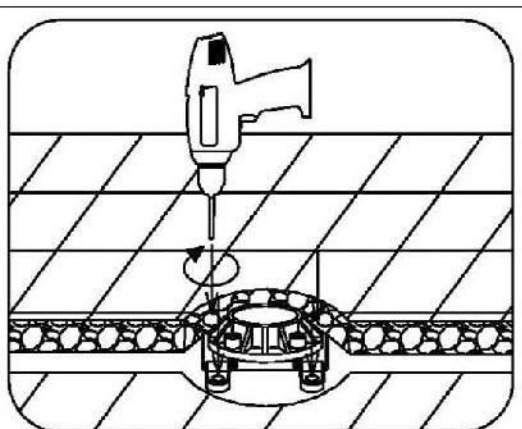
TOTS Design décline toute responsabilité en cas d'inobservance de ces instructions.
Any failure to follow these instructions releases TOTS Design from any liability.



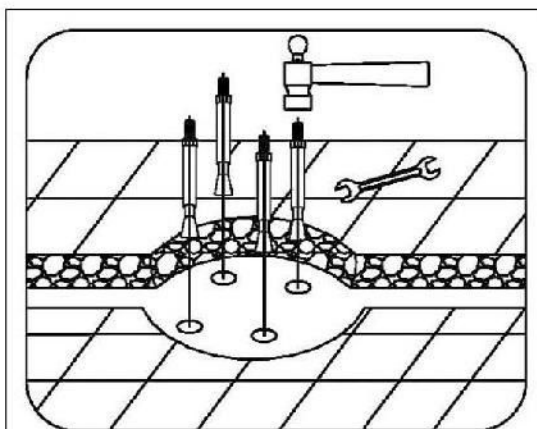


2. Installation

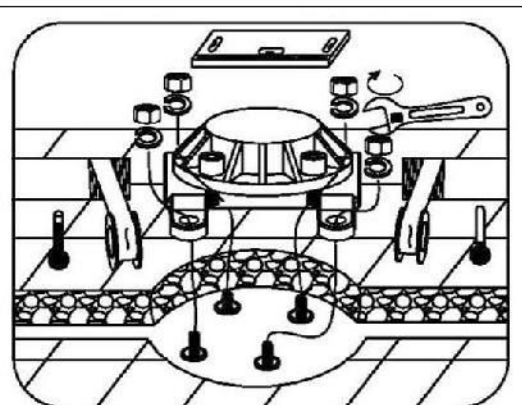
Confirmer l'emplacement du boîtier encastrable en fonction de l'entrée et de la sortie d'arrivée d'eau chaude et d'eau froide



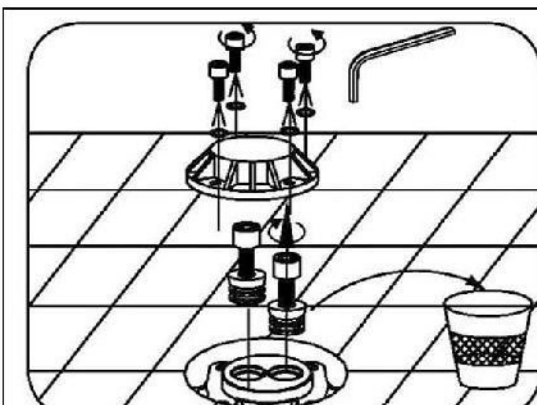
-Percez un trou pour le boîtier encastrable puis percez quatre petits trous pour les vis.



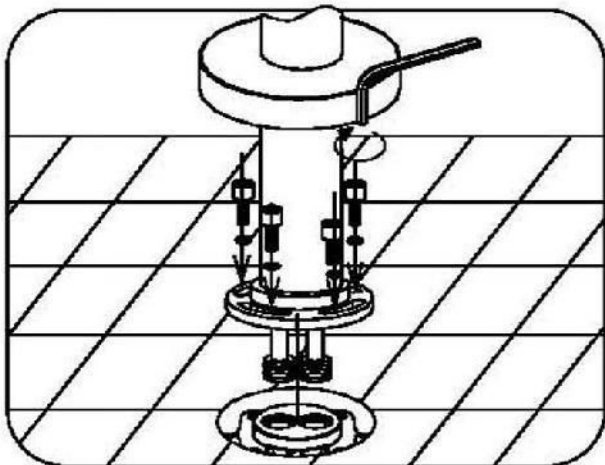
-Installez et serrez les vis



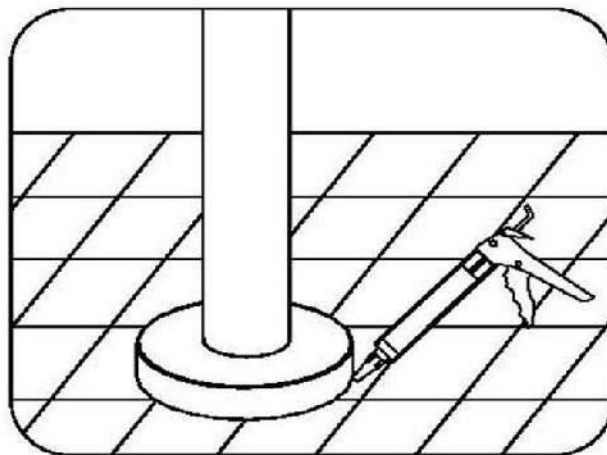
-Installez et serrez le boîtier encastrable puis connectez le tuyau de gauche pour l'eau chaude et au tuyau de droite pour l'eau froide.



-Enlevez la partie en plastique du boîtier encastrable.



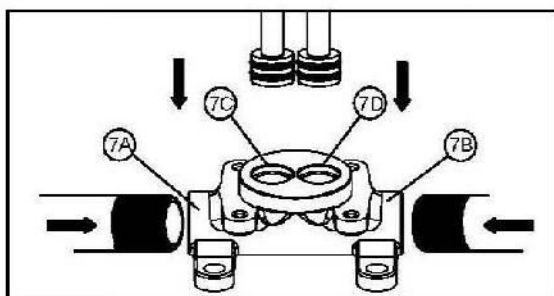
-Installez le support sur le boîtier encastrable.



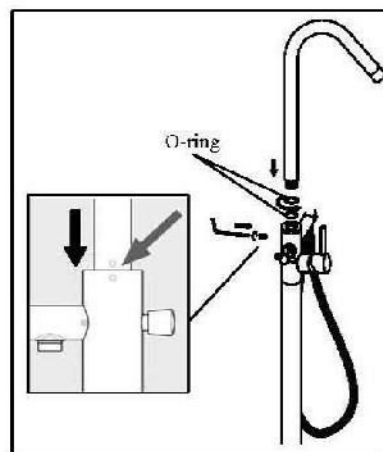
-Installez le cache et appliquez le joint waterproof pour empêcher l'eau de s'infiltrer

3. Raccordement de l'eau

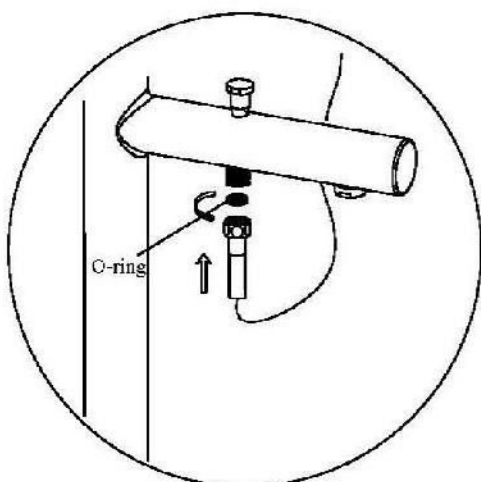
Raccordez l'arrivée d'eau au connecteurs chaud (7A)(7B), et froid(7C) (7D) à l'aide de ruban d'étanchéité.



4. Installation du bec verseur.

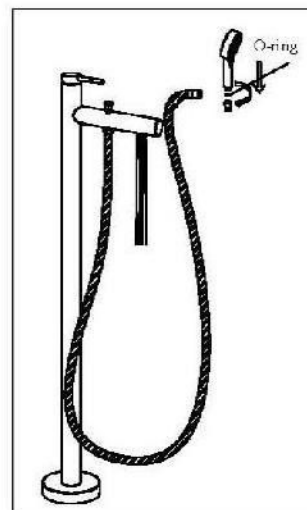


5. Installation du flexible.



6. Test

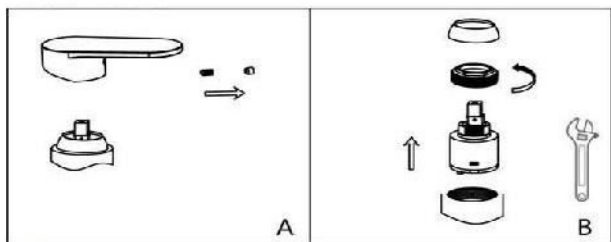
Allumez l'arrivée d'eau chaude et l'eau froide et vérifiez qu'il n'y ai pas de fuites.



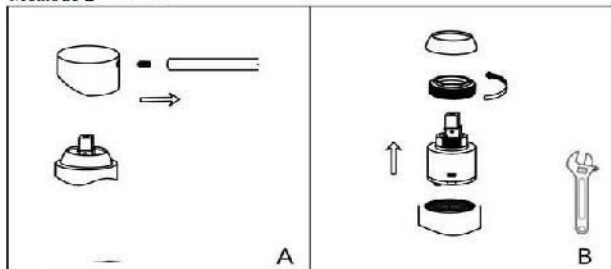
Nettoyez l'aérateur.

-Pour éviter aux impuretés d'influencer le débit d'eau, il est suggéré de nettoyer l'aérateur régulièrement.

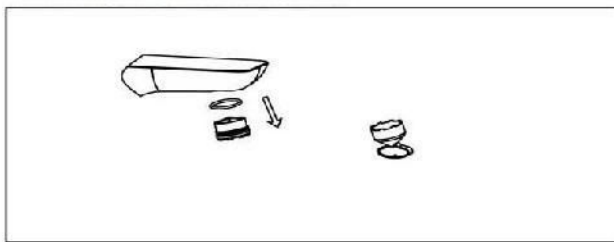
Méthode 1



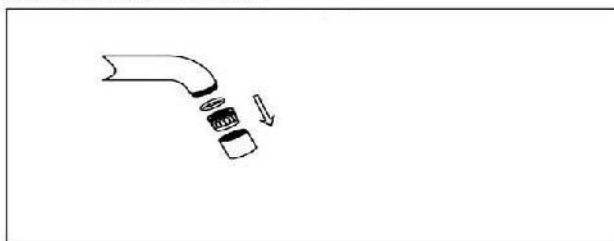
Méthode 2



Méthode 1 : l'aérateur caché



Méthode 2 : aérateur avec boîtier



2



LIMPIEZA · NETTOYAGE · REINIGUNG · REINIGING · PULIZIA · ČIŠTĚNÍ
CLEANING · CZYSZCZENIE · LIMPEZA · ЧИСТКА

