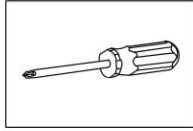
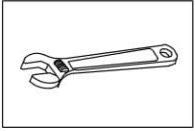


# Notice d'installation mitigeur

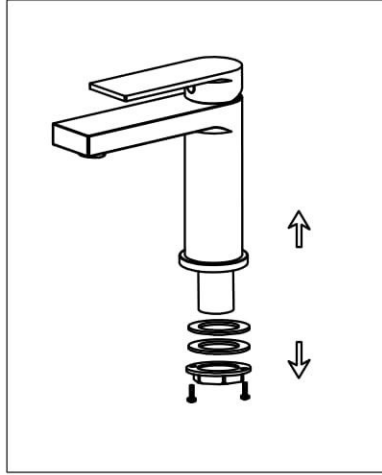


## Remarques avant l'installation:

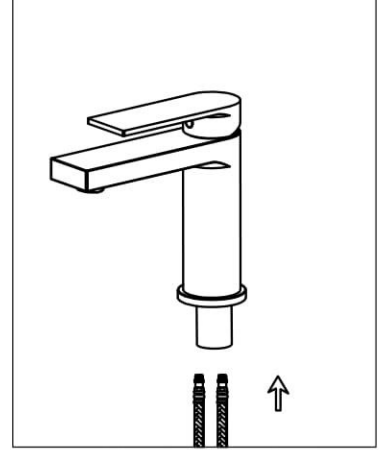
1. Veuillez vérifier que tous les composants sont présents.
2. Avant l'installation, assurez-vous que toutes les conduites d'alimentation sont exemptes de débris et que la vanne marche / arrêt est présente.
3. Les images dans le manuel sont du générale et peuvent ne pas représenter exactement votre robinet. Si vous rencontrez des difficultés, veuillez contacter un plombier professionnel.
4. Si vous vous absentez de chez vous pendant une période prolongée, vous devez couper l'alimentation principale en eau.

## Maintenance quotidienne

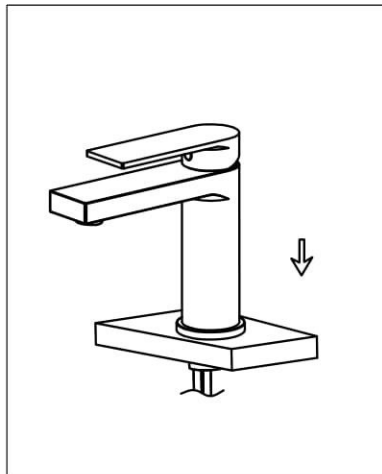
1. Utilisez un chiffon doux et du vinaigre pour éliminer les taches.
2. Vérifiez régulièrement l'aérateur pour éviter l'accumulation de calcium.
3. N'UTILISEZ PAS de produits de nettoyage chimique car l'utilisation abîmera la finition et annulera la garantie du produit.
4. Les nettoyants acceptables comprennent le vinaigre ou les détergents liquides doux non abrasifs.
5. Si la pression de l'eau semble faible, retirez, inspectez, nettoyez ou remplacez l'aérateur.



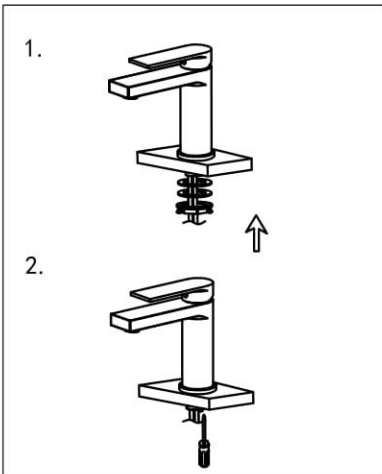
1. Retirez la rondelle en caoutchouc, la rondelle métallique et l'écrou de blocage du robinet



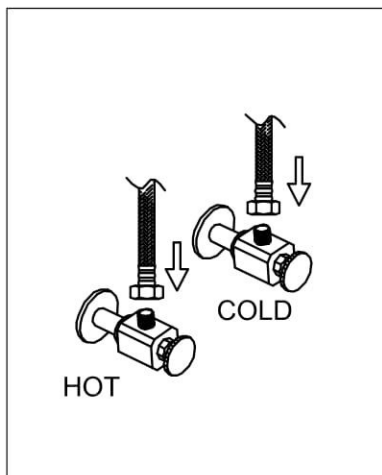
2. Vissez et serrez à la main les flexibles d'eau chaude et froide sur le robinet. NE PAS utiliser de pince !



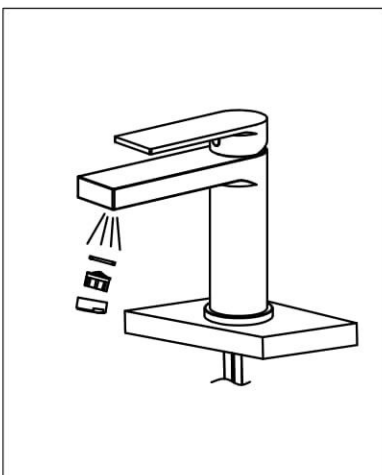
3. Installez le robinet à travers le trou



4. Réinstallez la rondelle en caoutchouc, puis métallique et l'écrou. Serrez à la main puis à l'aide d'un tournevis pour les vis de l'écrou.



5. Fixez les flexibles à l'alimentation en eau



6. Retirez l'aérateur et ouvrez le robinet pendant 1 minute pour éliminer les débris. Fermez le robinet et réinstallez l'aérateur.