

# Baignoire FLORIDA (version gauche) dim. 150 x 100 cm

baignoire renforcée



matériau composite  
bi-matière

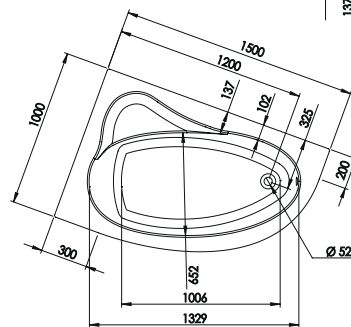
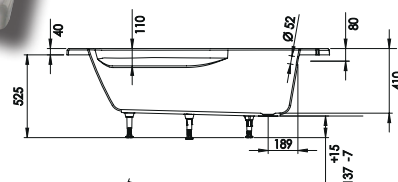
- 1** CONFORT ABSOLU  
matériau résistant,  
isolant & léger
- 2** POSE ET ENTRETIEN  
FACILES
- 3** RESPECT DE  
L'ENVIRONNEMENT

les + produit :

gain d'espace

plage d'assise intégrée

profondeur intérieure 43 cm



avec support métal

- pose + facile
- stabilité renforcée



réglable en hauteur



**FLORIDA gauche 150 x 100 cm**  
**réf. 674900 001 00**

Ean : 3364549272418

système de vidage et tablier non fournis

EN OPTION : vidage réf. 582000 000 00  
tablier réf. 674820 001 18