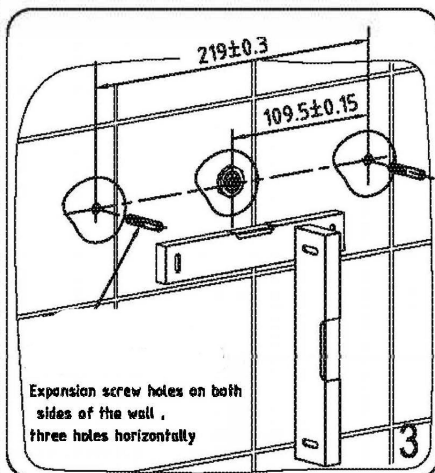
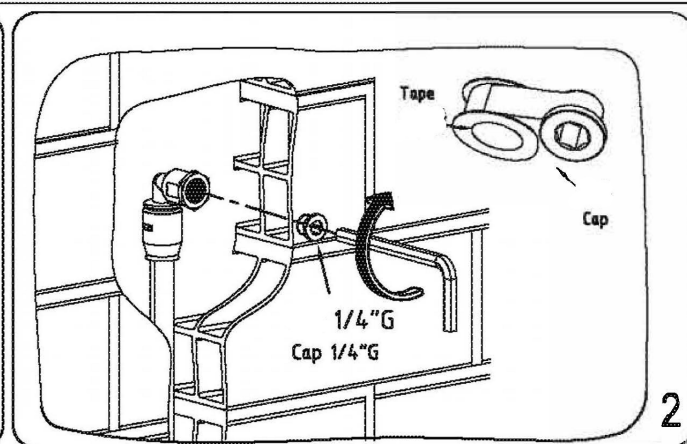
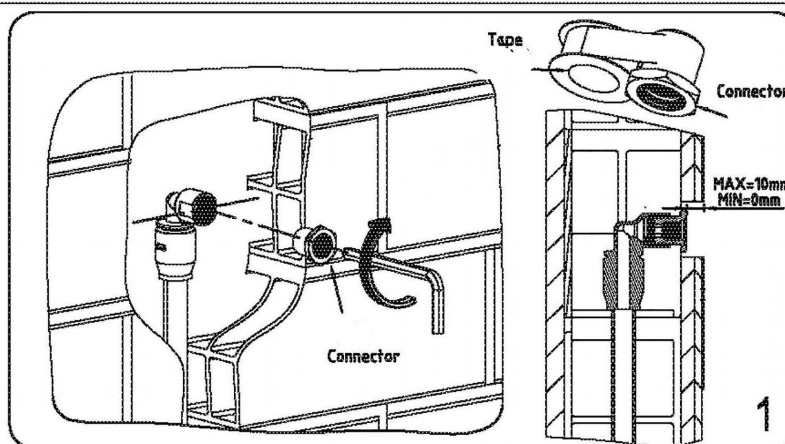
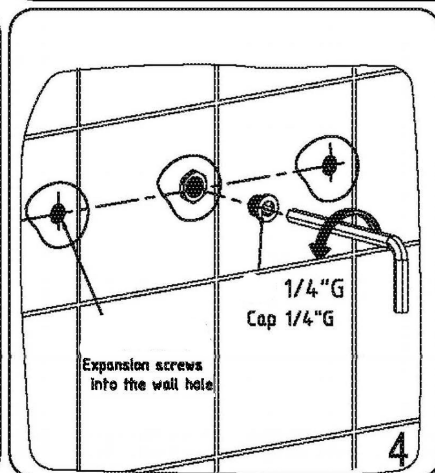


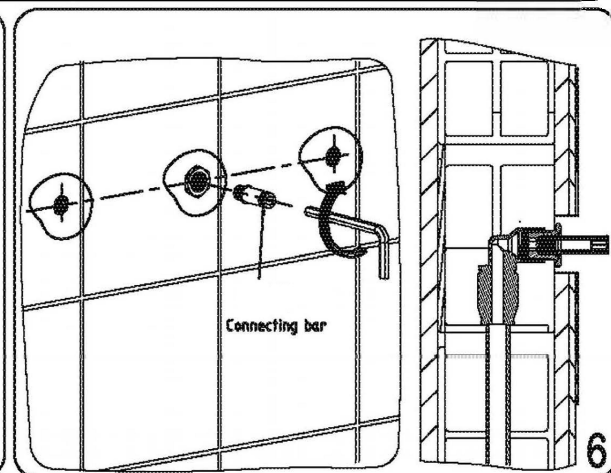
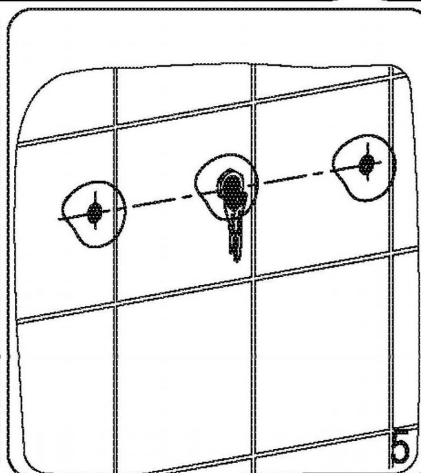
ISTRUZIONI DI MONT AGGIO:  
 MOUNTING INSTRUCTIONS:  
 INSTRUCTIONS DE MONTAGE:  
 INSTRUCCIONES DE MONT AJE:  
 MONTAGE ANWEISUNGEN:



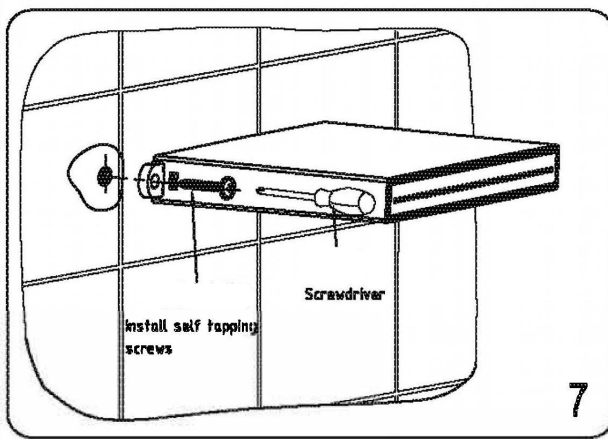
Expansion screw holes on both sides of the wall , three holes horizontally



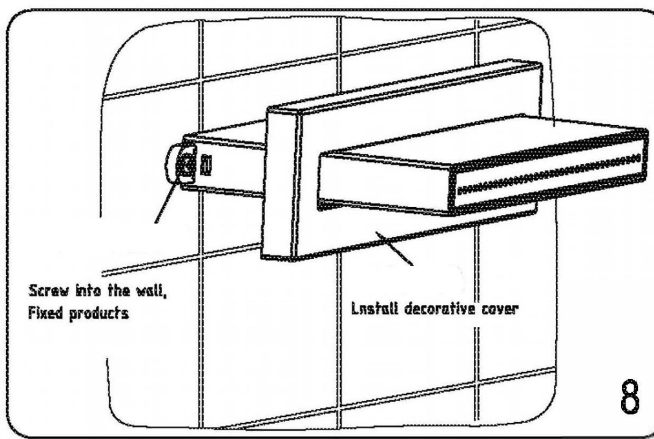
Expansion screws into the wall hole



Connecting bar

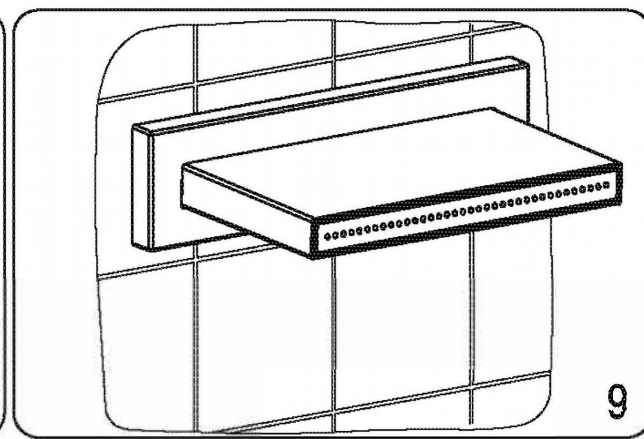


Install self tapping screws  
Screwdriver

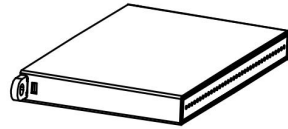


Screw into the wall, Fixed products

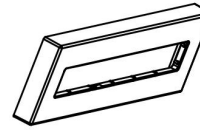
Install decorative cover



**CONTENUTO SCATOLA:**  
**COMPONENTS:**  
**COMPOSANTS:**  
**COMPONENTES:**  
**INHALT:**



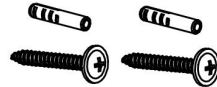
N° 1 EROGATORE  
 BODY JET  
 BODY JET  
 INYECCION PRINCIPAL  
 SELTENBRAUSE



N° 1 ROSONE ( quadrata)  
 COVER (square)  
 COUVERTURE ( carré  $\square$ )  
 EMBELLECEDOR ( cuadrado)  
 ROSETTE (eckig)



N° 1 RACCORDO 1/4"GM CON O-RING  
 CONNECTION 1/4"GM WITH O-RING  
 RACCORD 1/4"GM AVEC O-RING  
 CONEXION 1/4"GM+O-RING  
 VERBINDUNG 1/4"GM MIT O-RING



N° 3 PLASTIC EXPANSION BOLTS d4.0XL30  
 BOULONS à EXPANSION EN PLASTIQUE d4.0XL30  
 TORNILLOS DE EXPANSIÓ N DE PLÁ STICO d4.0XL30  
 KUNSTSTOFF-SPREIZDü BEL d4.0XL30  
 TASSELLI DI PLASTICA d4.0XL30

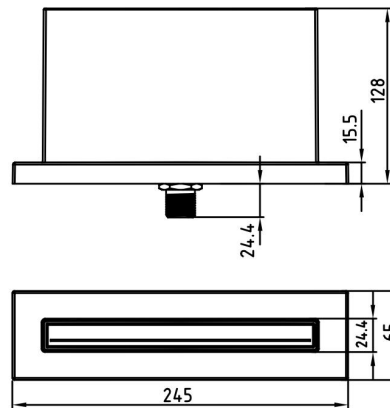


N° 1 RACCORD 1/2"GM 1/4"GF  
 CONNECTION 1/2"GM 1/4"GF  
 RACCORD 1/2"GM 1/4"GF  
 CONEXION 1/2"GM 1/4"GF  
 VERBINDUNG 1/2"GM 1/4"GF



N° 1 TAPPO 1/4"G CON O-RING  
 CAP 1/4"G WITH O-RING  
 CAPSULE 1/4"G AVEC O-RING  
 TAPON 1/4"G  
 SCHRAUBVERSCLUSS 1/4"G MIT O-RING

SCALA 1:4 (mm)



**MONTAGGIO FINALE:**  
**MOUNTING:**  
**MONTAGE FINAL:**  
**NONTAJE FINAL:**  
**FINALMONTAGE:**

