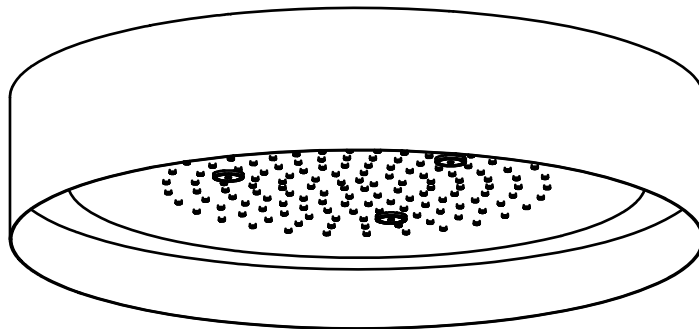


TOTS

MANUEL D'INSTALLATION DE LA TÊTE DE DOUCHE PLAFOND LED



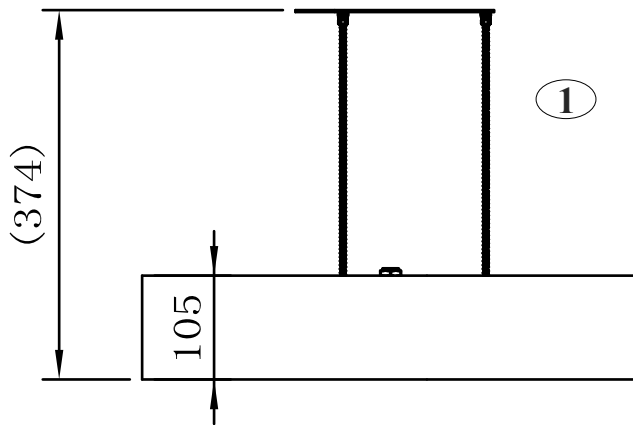
Veillez lire attentivement le contenu suivant avant l'installation

I. Précautions.....	3
II. Liste des pièces.....	4
III. Etapes d'installation.....	5-7
IV. Fonction du produit.....	8-9
V. Entretien.....	9

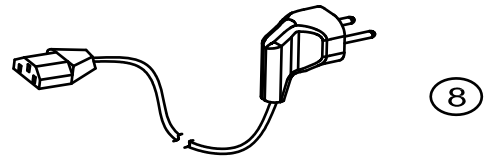
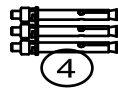
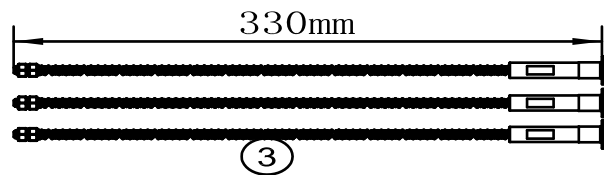
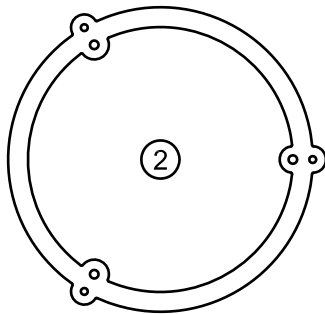
I. Précautions:

1. Après avoir déballé le produit, veuillez consulter la liste des pièces.
2. Le produit que vous avez acheté a subi une inspection et un contrôle rigoureux avant la livraison, vous ne devez donc pas le démonter.
3. Rincez soigneusement les tuyaux d'alimentation d'eau pour éliminer les débris.
4. Assurez-vous que le joint et le tuyau ne fuient pas après l'installation.
5. La tête de douche plafond LED contient du silicone, veuillez ne pas l'installer dans un endroit où la température peut dépasser 90°C.
Pression d'utilisation: 0.05Ma~0.6MPa ;
Pression d'utilisation suggérée: 0,2 MPa~0,5 Ma.
6. Veuillez faire attention à votre sécurité lors de l'installation.

II. Liste des pièces:



No.	Nomination	Qté
01	Tête de douche plafond LED	1
02	Support de montage au plafond	1
03	Longue vis	3
04	Boulon d'ancrage	3
05	Clé hexagonale H4	1
06	Filtre	1
07	Adaptateur	1
08	Prise électrique	1
09	Télécommande	1
10	Manuel	1



Outils utiles



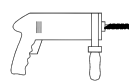
Lunettes de protection



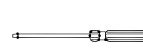
Clé à molette



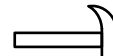
Crayon



Perceuse



Tournevis

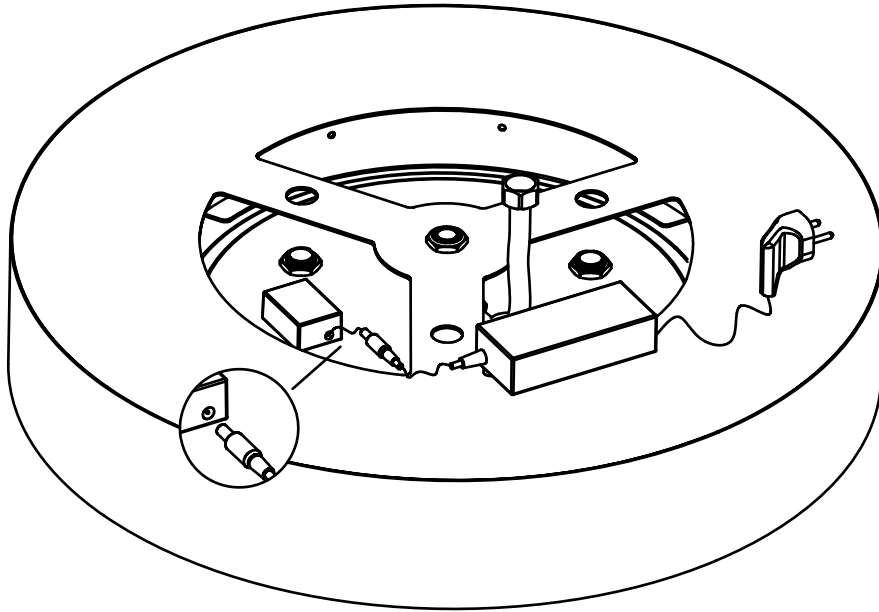


Marteau

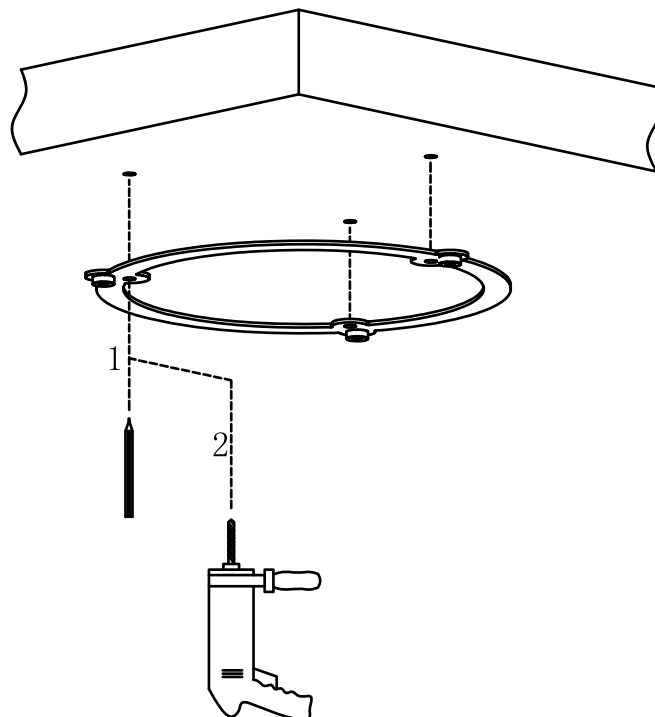


Mètre

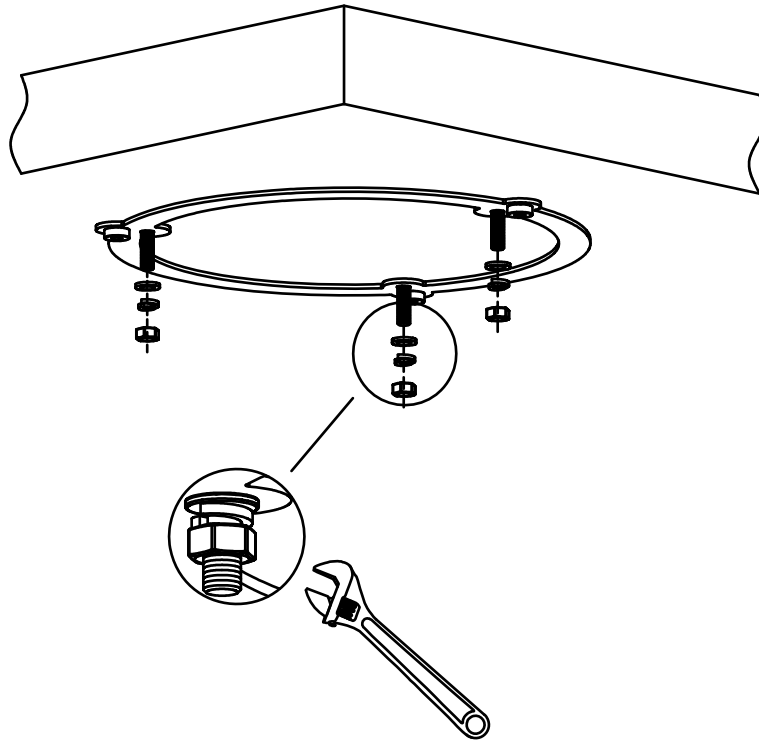
III. Etapes d' installation



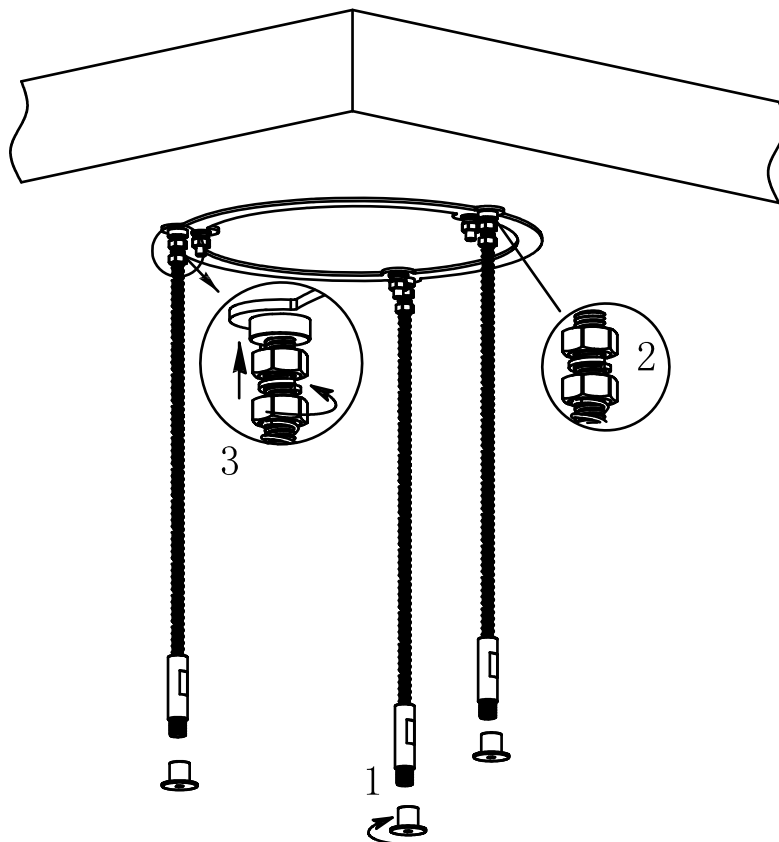
Etape 1: Sortez l'adaptateur et la prise électrique, connectez-les comme sur l'image.



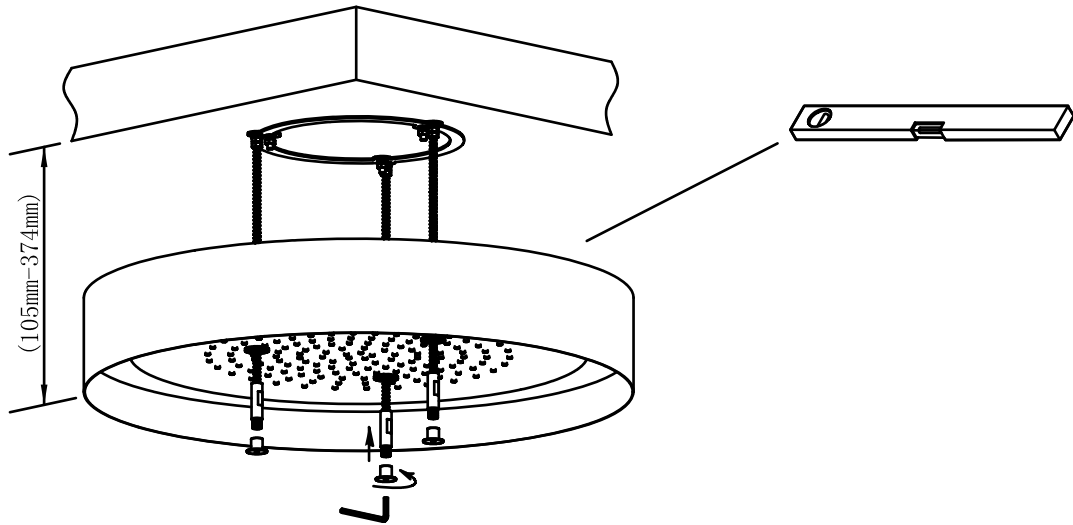
Etape 2: Comme le montre l'image, utilisez un crayon pour dessiner des points de repère, puis percez des trous de 6 mm.



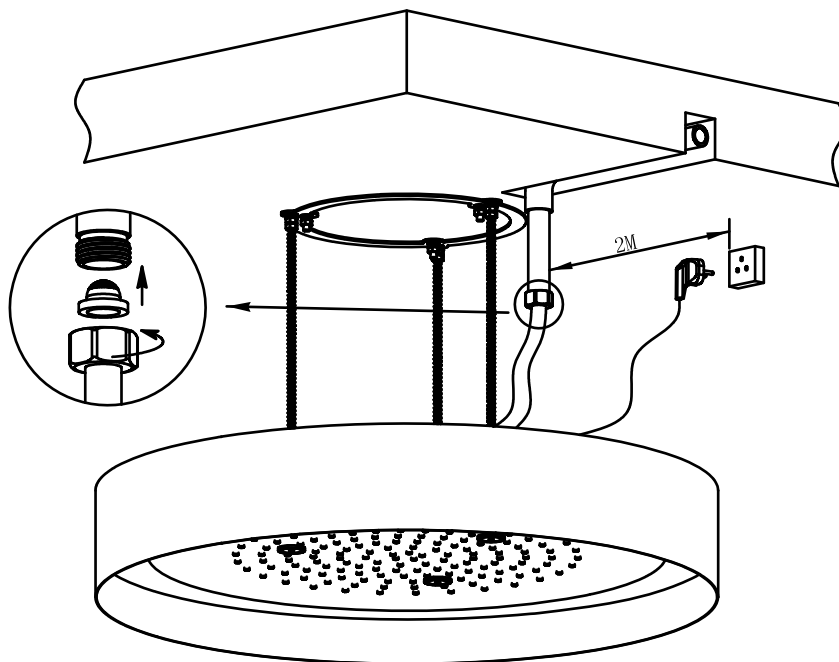
Etape 3: Placez les boulons d'ancrage dans le plafond à l'aide d'un marteau, pour fixer le support de montage au plafond, puis vissez-le avec une clé à molette.



Etape 4: Installez les longues vis sur le support de montage, puis serrez les écrous (vous pouvez couper les longues vis à la longueur appropriée).



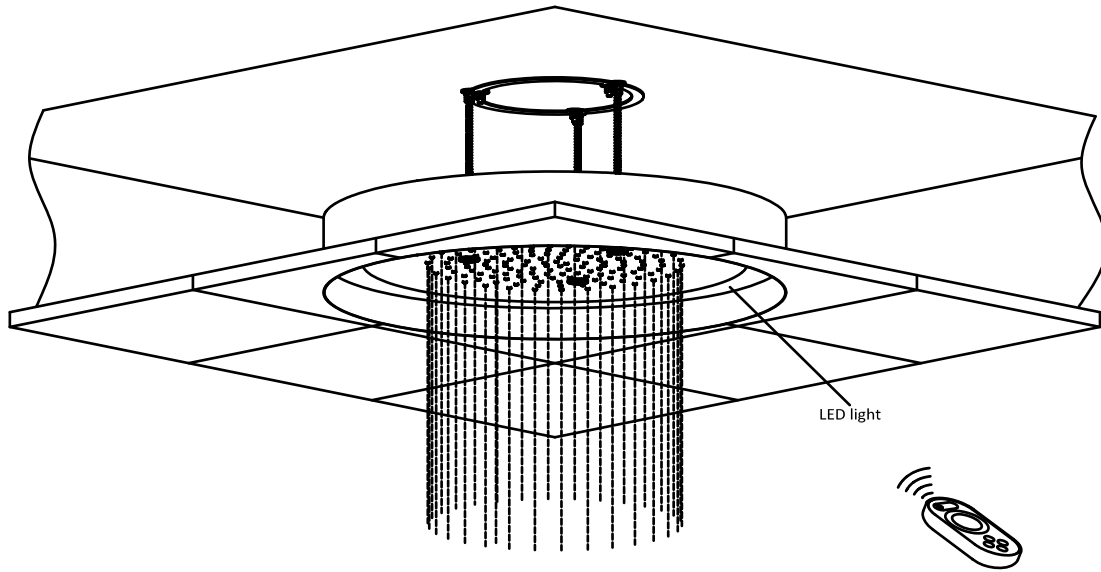
Etape 5: Installez la tête de douche avec une clé hexagonale.



6. Connectez la tête de douche à l'alimentation d'eau.

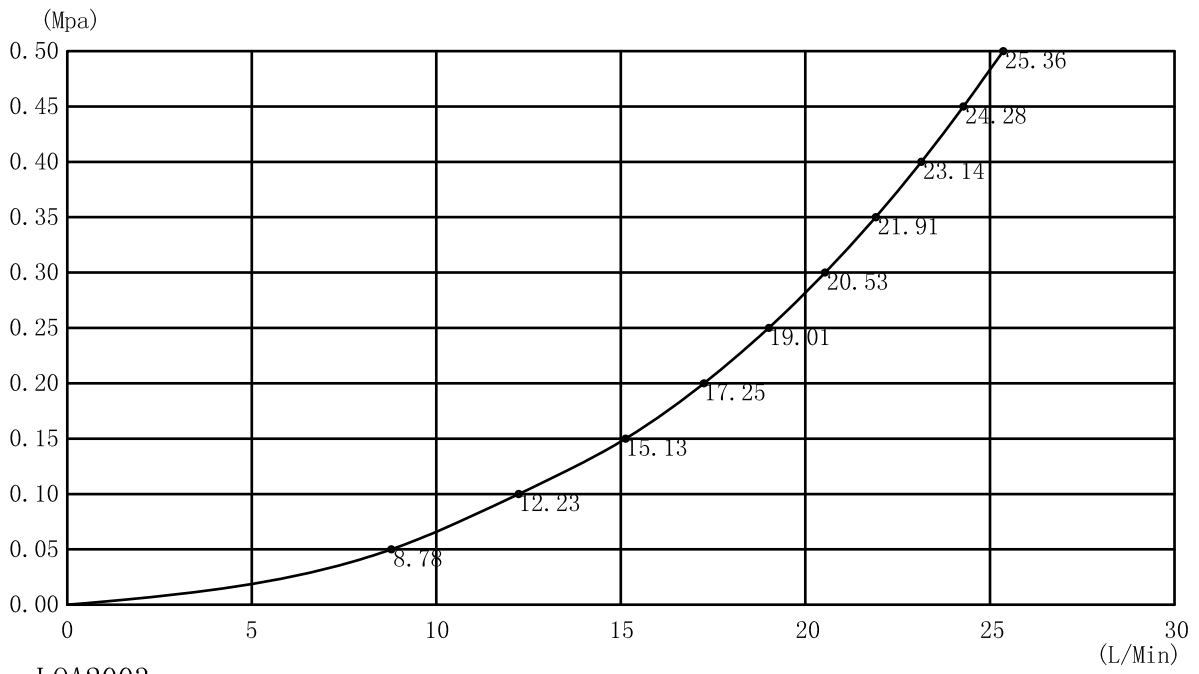
L'installation est terminée.

IV. Fonction du produit:

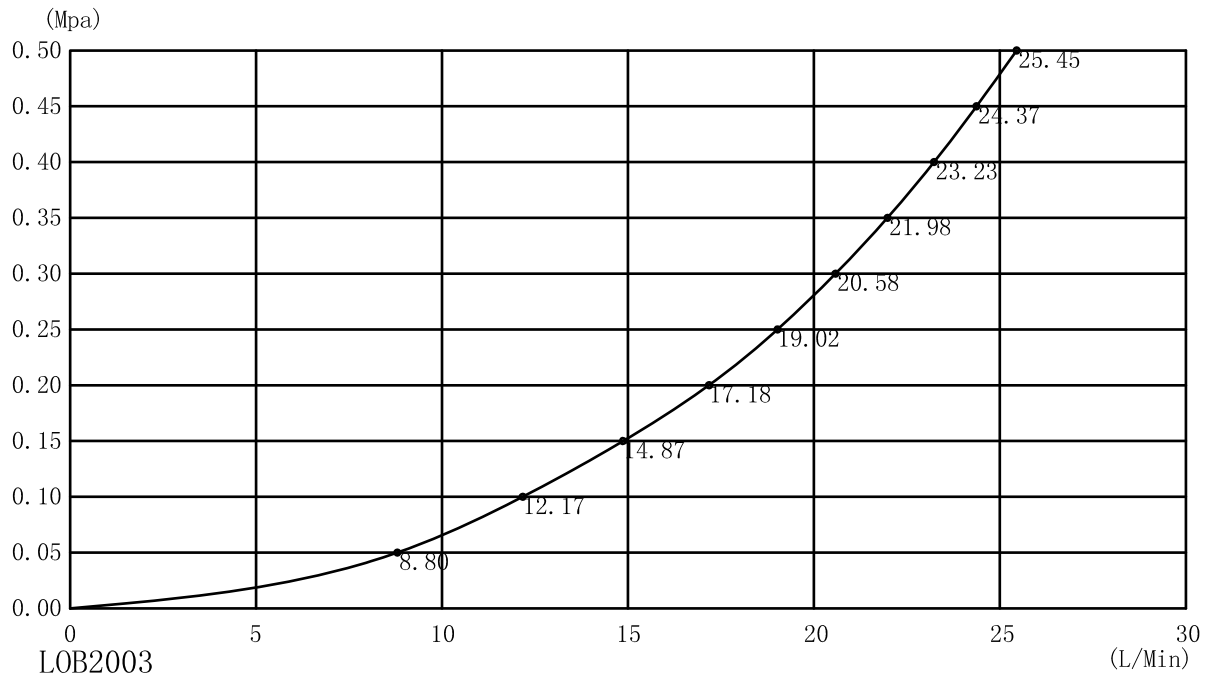


Ce produit est une tête de douche LED, la couleur peut être changée à l'aide de la télécommande.

Diagramme de débit



LOA2003



V. Entretien

Veillez faire un nettoyage régulier pour garder la surface brillante.

Pour un nettoyage approfondi, veuillez suivre la procédure suivante:

1. Utilisez de l'eau propre et un chiffon doux afin d'enlever la saleté sur la surface;
 - (1) Détergent liquide doux.
 - (2) Fluide de polissage non abrasif.
2. Une fois le nettoyage terminé, veuillez laver à l'eau pour éliminer la solution de nettoyage et essuyer avec un chiffon en coton doux.