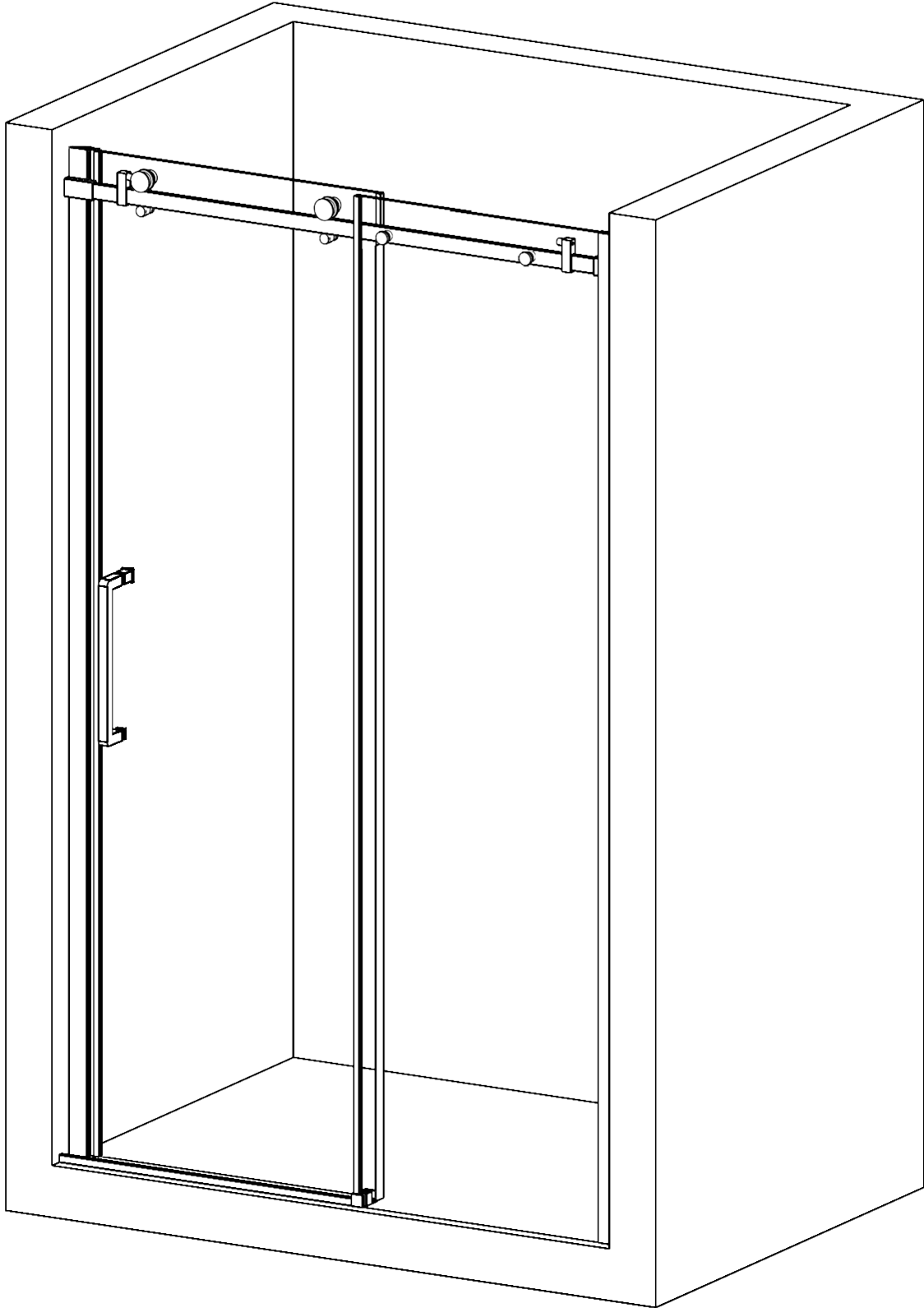
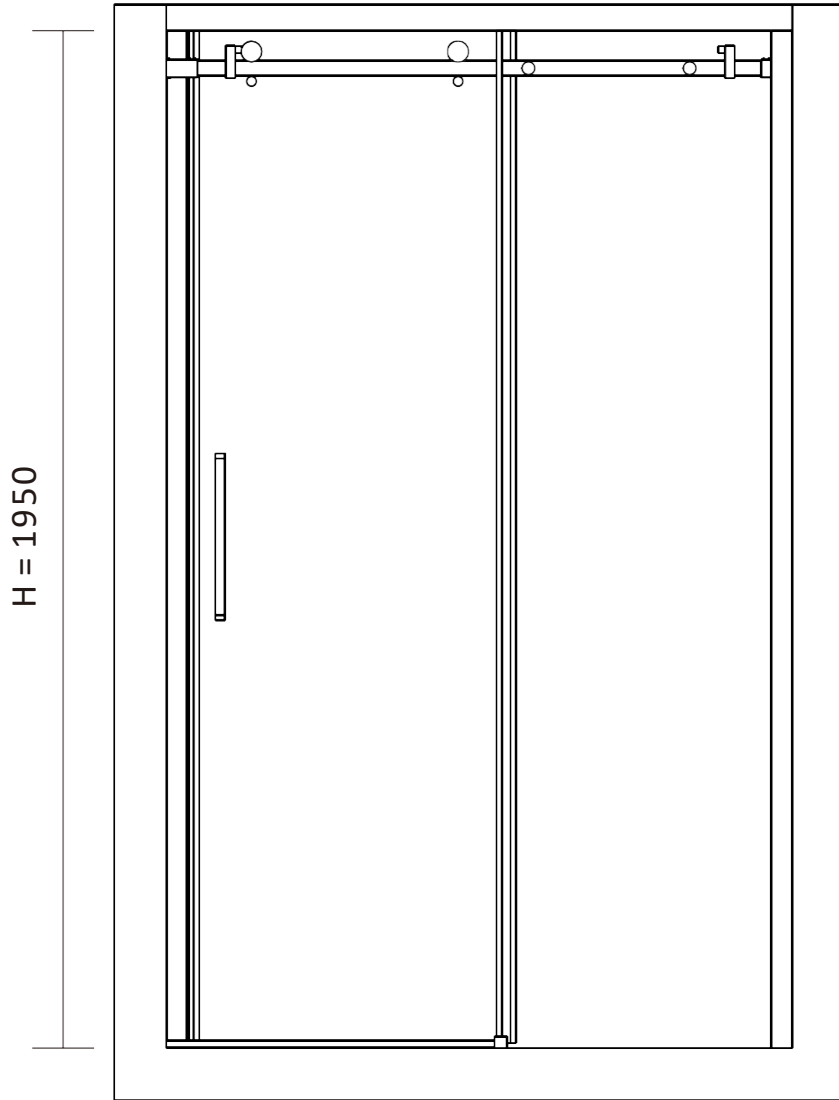


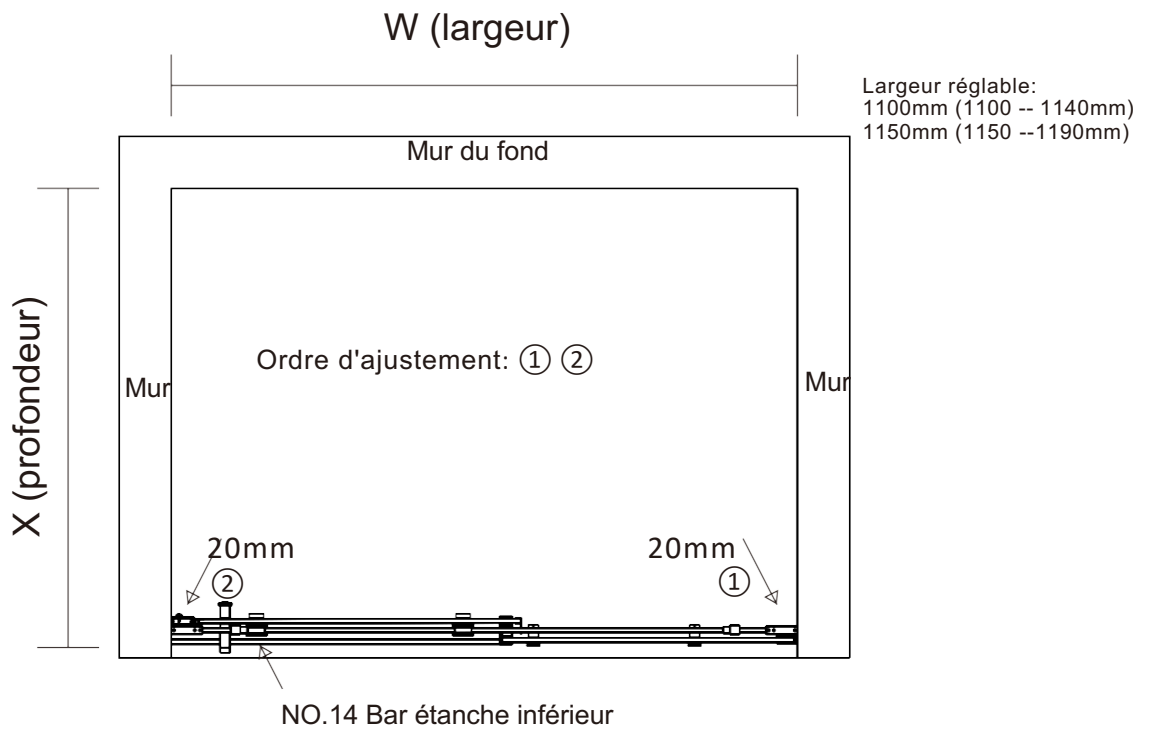
Notice d'installation Rolla Black

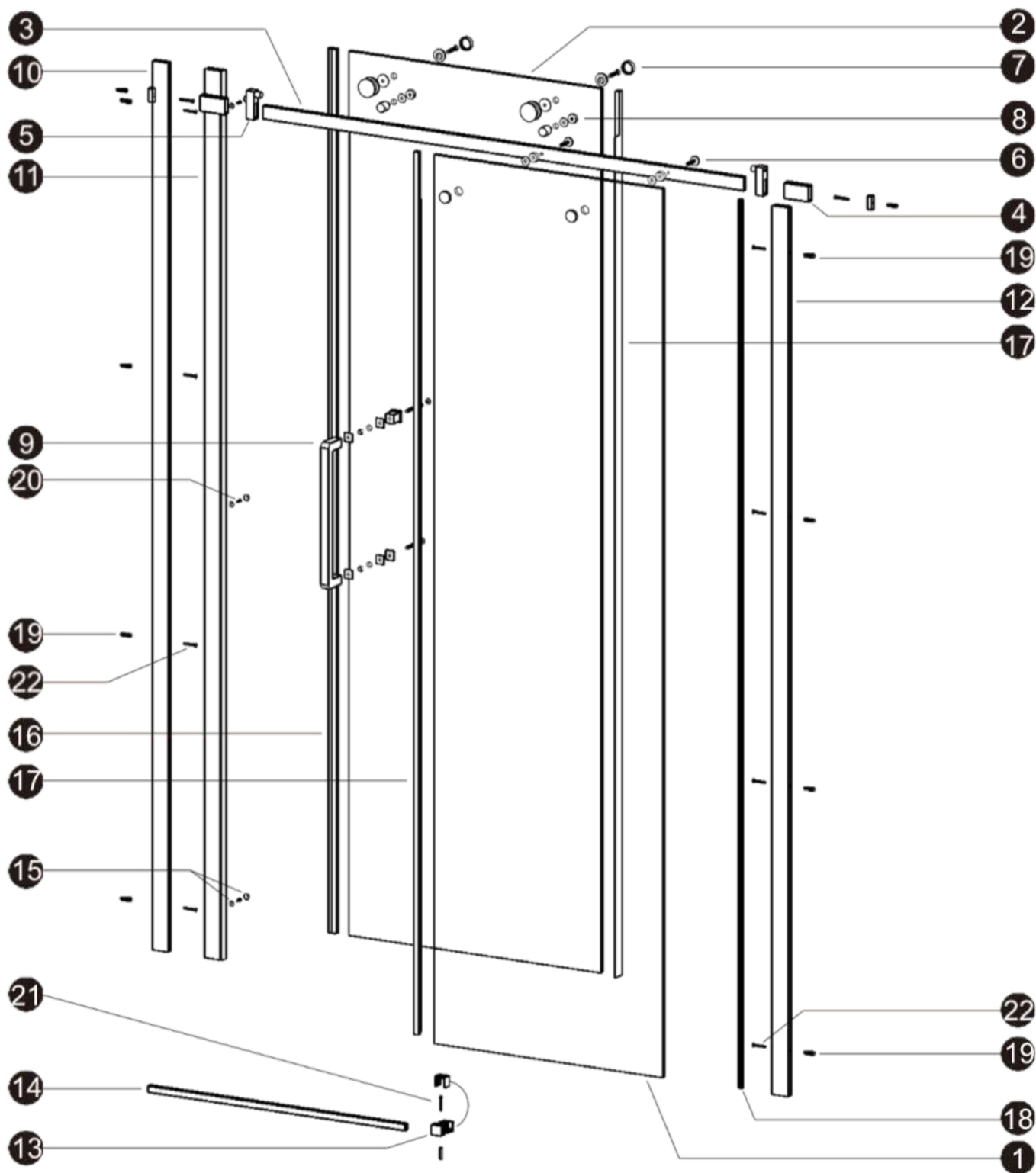




W (largeur) = taille de mur à mur.

X (profondeur) = taille du mur du fond à l'avant de la barre étanche inférieure (N ° 14).





N°	Élément	Qté	N°	Élément	Qté	N°	Élément	Qté	N°	Élément	Qté
1	Verre fixe	1	7	Rouleau	2	13	Guide inférieur	1	19	Cheville	10
2	Verre coulissant	1	8	Anti-videur	2	14	Barre étanche inférieur	1	21	Vis	3
3	Rail	1	9	Poignée	1	15	Cache vis	3	22	Vis	2
4	Connecteur rail/mur	2	10	Profil mural extensible	1	16	Joint magnétique	1		Vis	8
5	Butée	2	11	Profil bande magnétique	1	17	Joint magnétique	2			
6	Clip verre	2	12	Profil U	1	18	Bande imperméable	1			

OUTILS NÉCESSAIRES



INFORMATION SECURITE

MISE EN GARDE

Veillez lire attentivement les informations de sécurité importantes suivantes avant de manipuler ou d'installer cette douche. Il existe un risque de blessures graves lors de la manipulation de ce produit. Pour minimiser ces risques, veuillez noter:

- Portez toujours des lunettes et des gants de sécurité lors de la manipulation.
- Lisez et suivez toujours toutes les étapes des instructions d'installation.
- Inspectez tout le contenu et la vitre pour déceler tout dommage avant l'installation.
- Des précautions extrêmes doivent être prises lors de la manipulation du verre pendant l'installation car le verre trempé peut éclater s'il est en contact avec une surface dure. Manipulez le verre trempé avec précaution! Une mauvaise manipulation du verre peut le briser soudainement en petits morceaux (jamais en fragments pointus). Prenez toujours toutes les précautions nécessaires pour ne pas toucher le verre trempé avec des outils pendant l'installation ou après l'installation.
- Ne coupez pas et ne modifiez pas le verre trempé car il se brisera s'il est coupé.
- Retirez soigneusement le produit de son emballage et conservez-le jusqu'à ce que l'installation soit terminée.
- Installez la douche sur un plancher plat et capable de supporter le poids de l'unité et d'un occupant.
- Après l'installation, et de temps en temps, vérifiez l'ajustement et la finition du verre pour vous assurer que rien ne s'est détaché depuis l'installation.
- Conservez ce manuel d'installation pour référence future

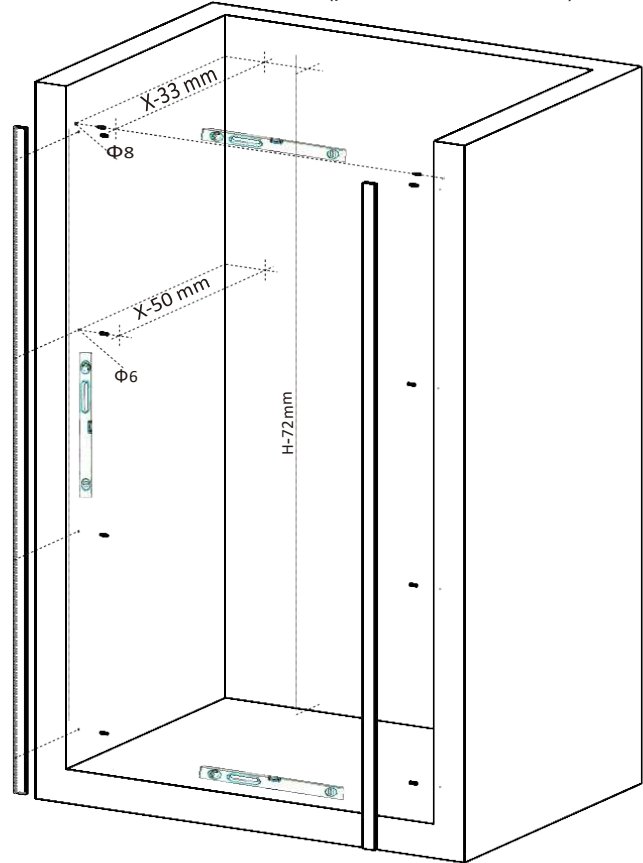
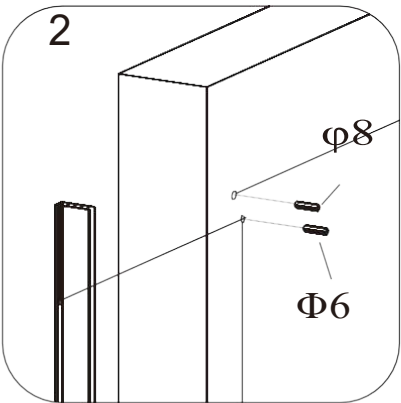
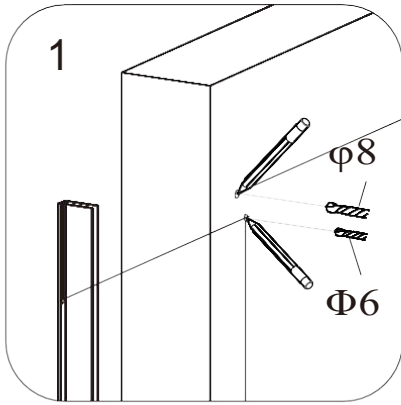
REMARQUE: Produit lourd! Vous aurez besoin d'au moins deux personnes pour installer correctement cet porte de douche

X: Reportez-vous à l'explication de la page 2.

X-33mm: (côté verre coulissant) pour obtenir la position du trou de l'élément n°4 (connecteur rail/mur)

X-50mm: (côté verre coulissant) pour obtenir la position du trou de l'élément n°10 (profil mural extensible).

1

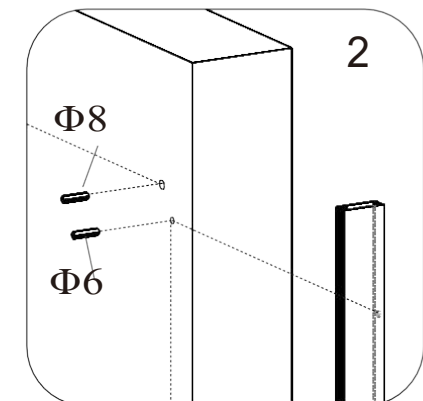
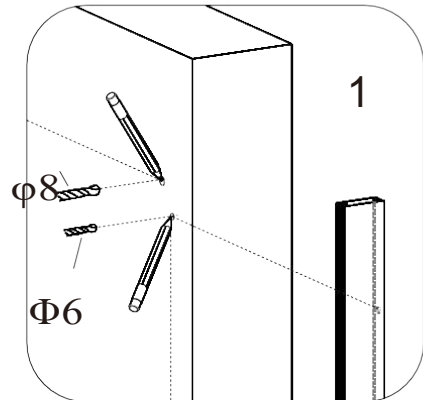
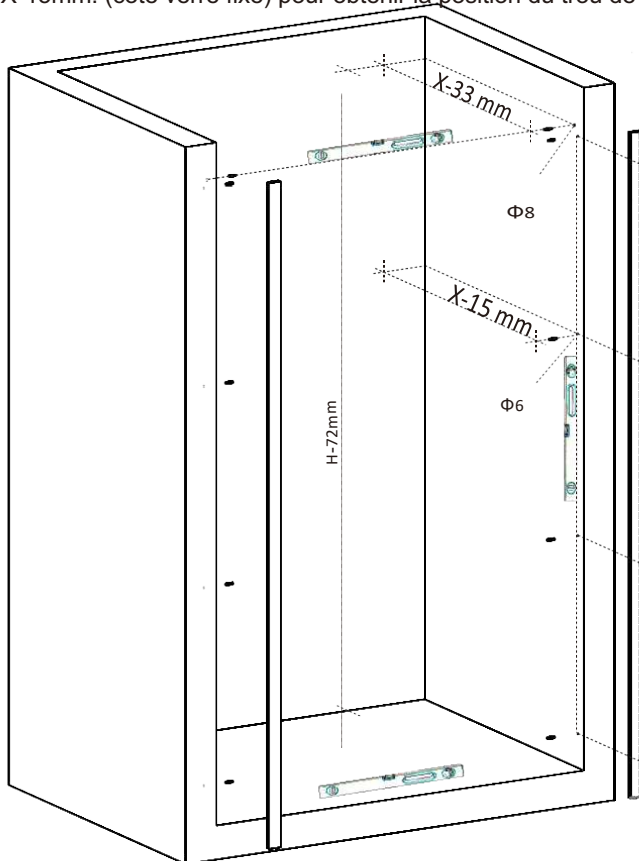


X: Reportez-vous à l'explication de la page 2.

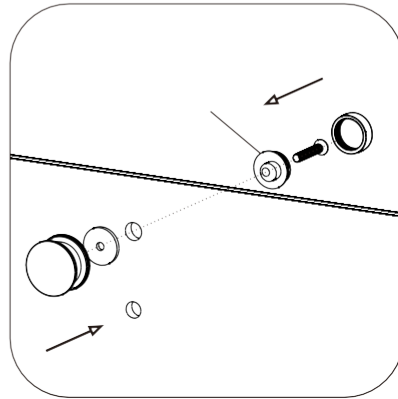
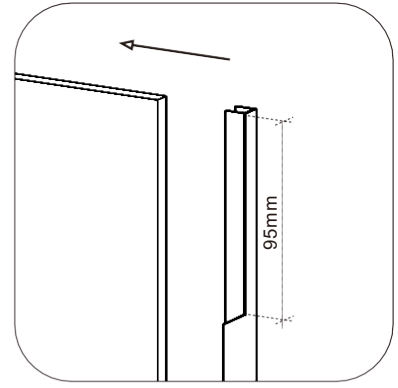
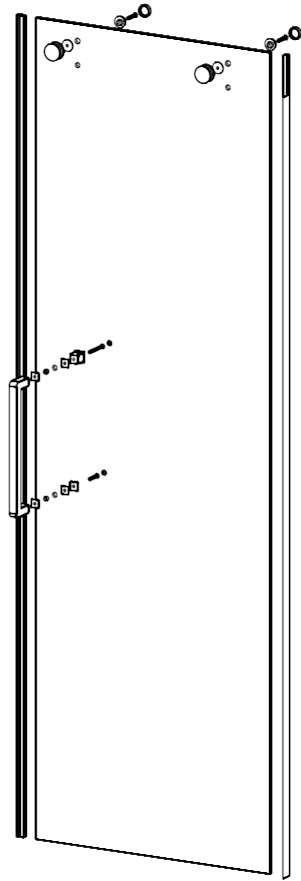
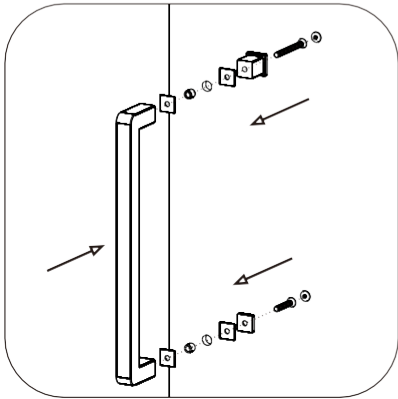
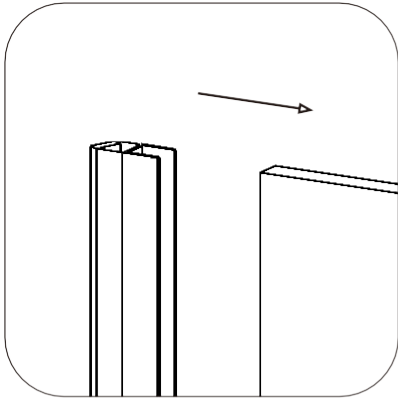
X-33mm: (côté verre fixe) pour obtenir la position du trou de l'élément n°4 (connecteur rail/mur)

X-15mm: (côté verre fixe) pour obtenir la position du trou de l'élément n°12 (profil U).

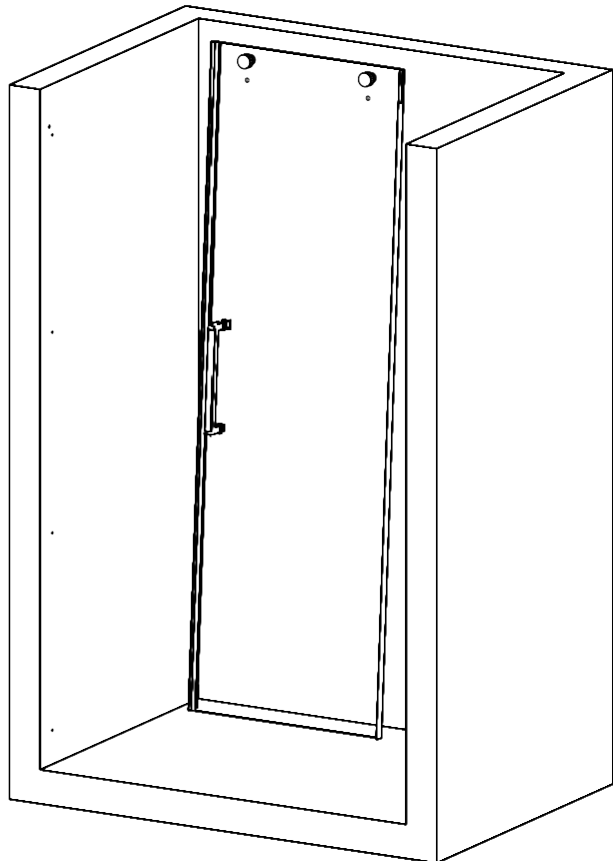
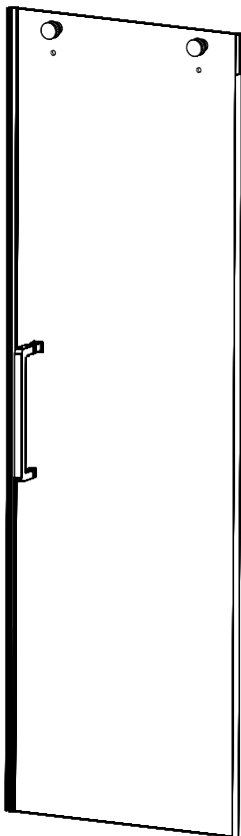
2



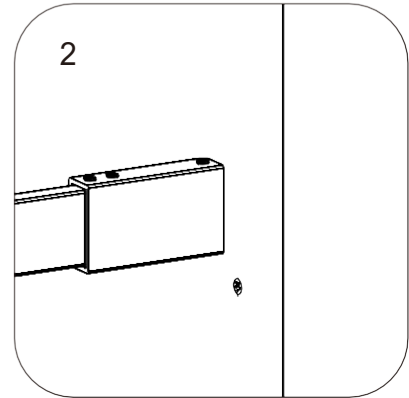
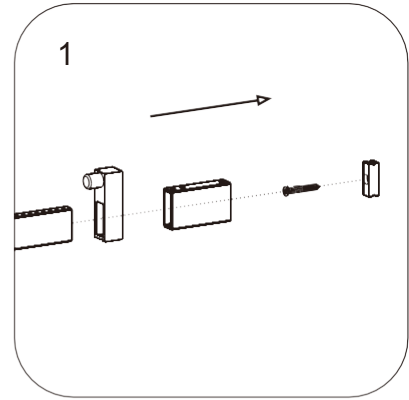
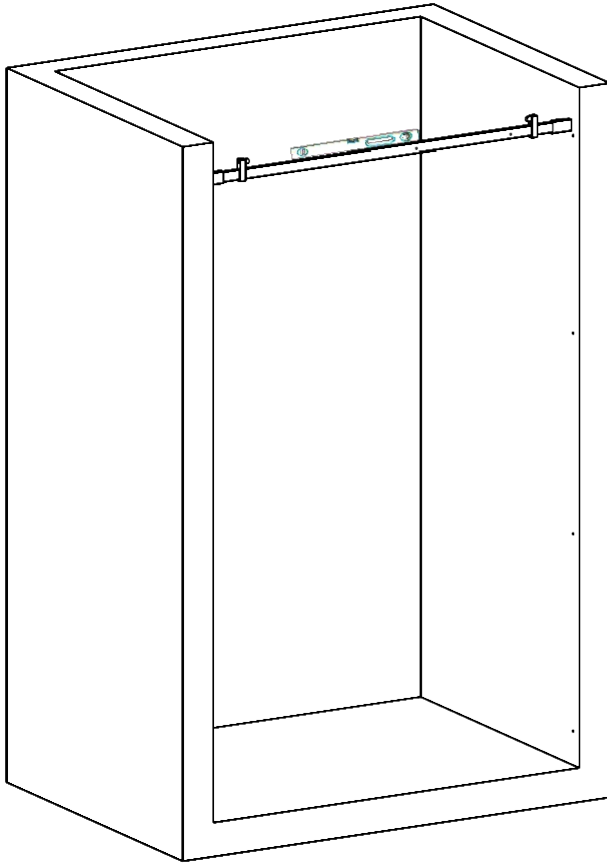
3



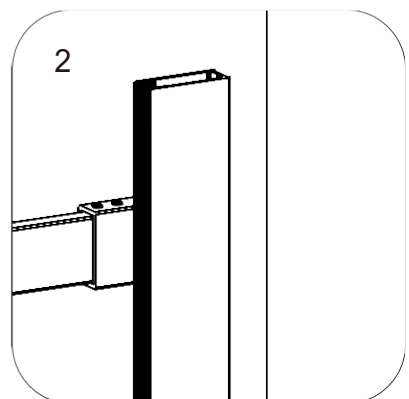
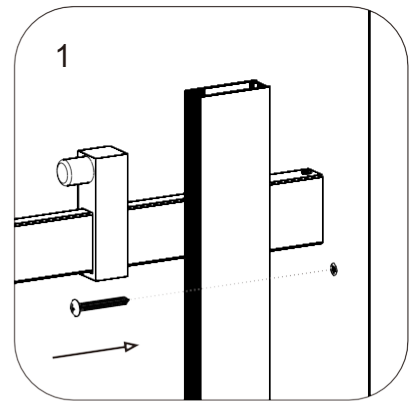
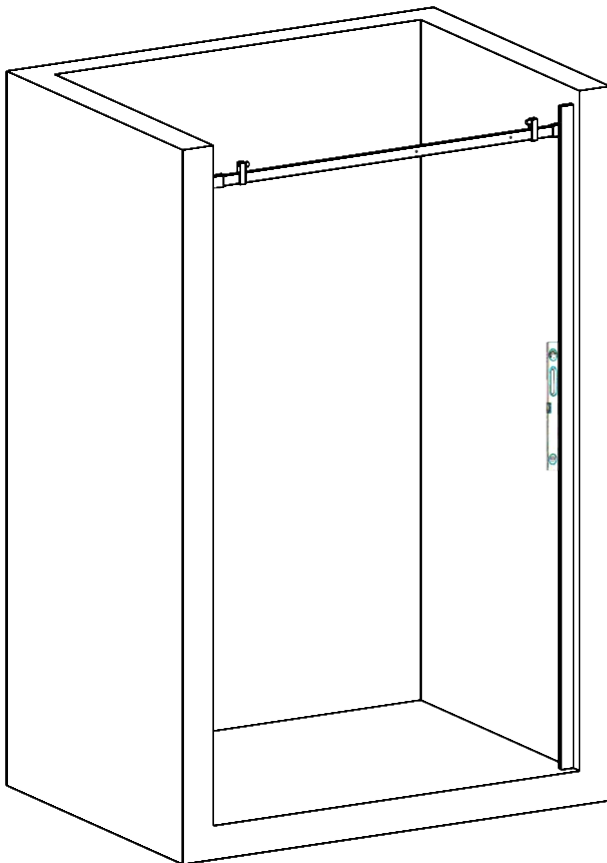
4



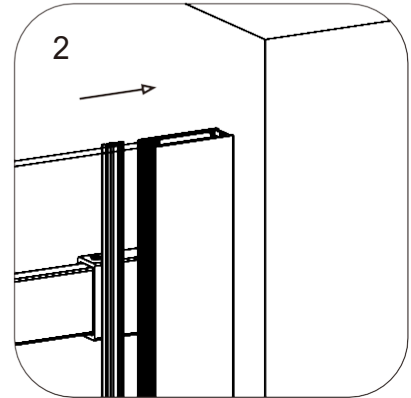
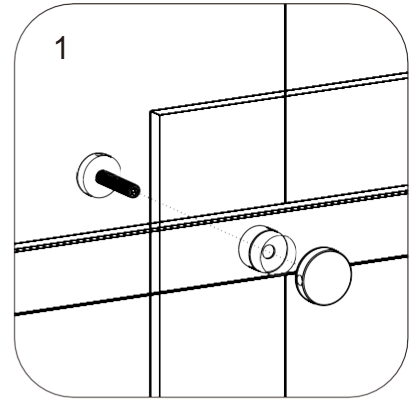
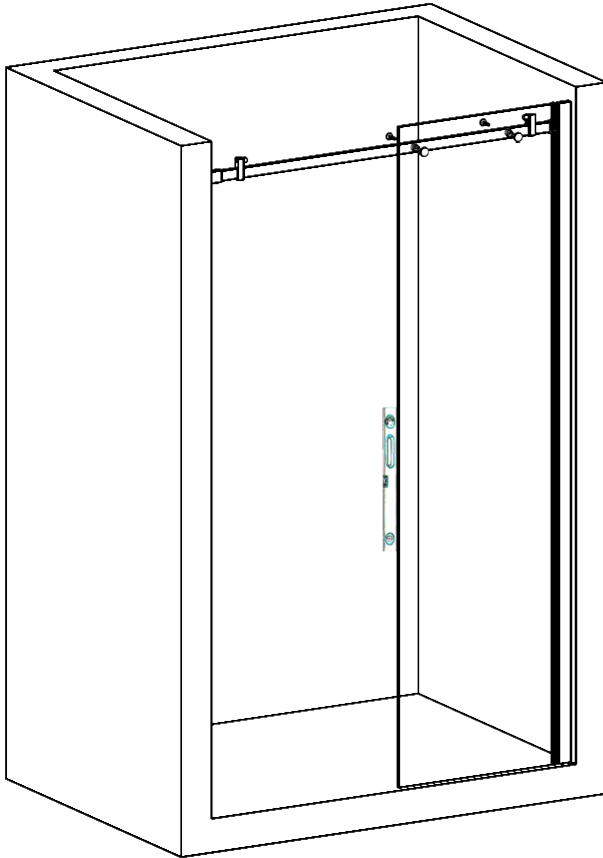
5



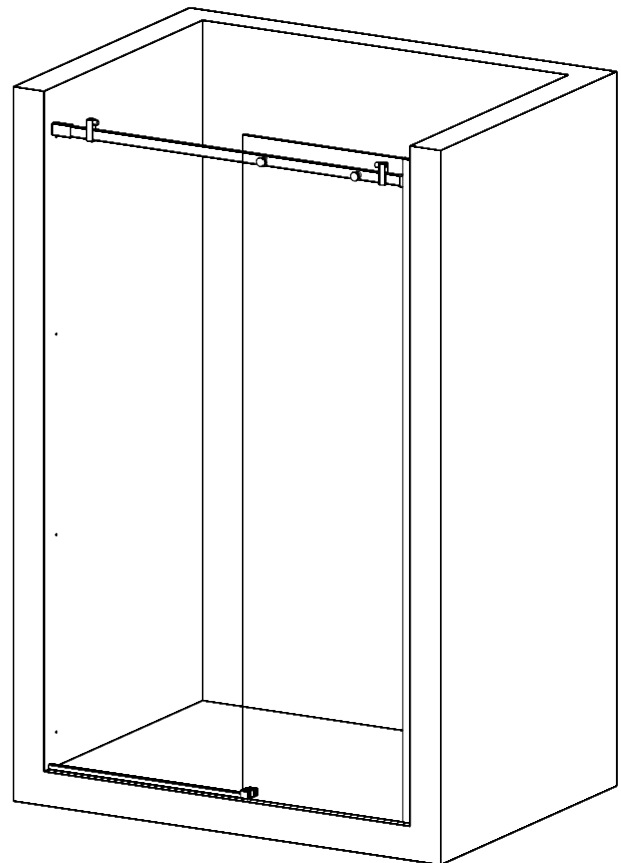
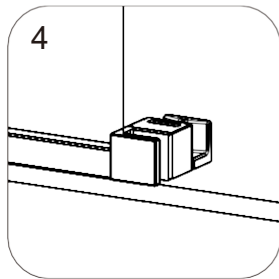
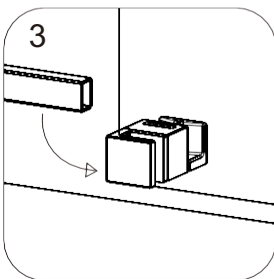
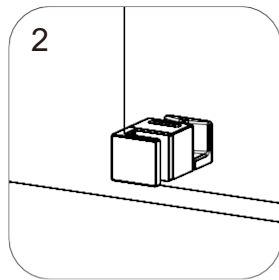
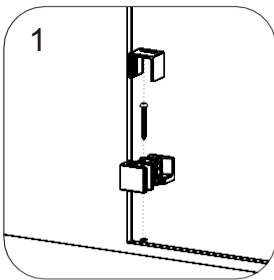
6



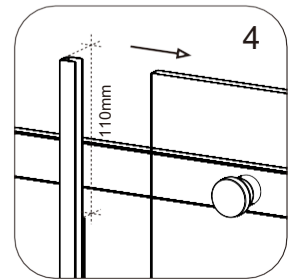
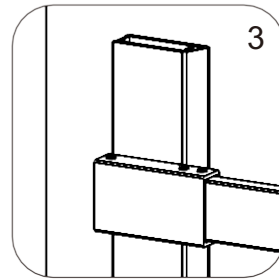
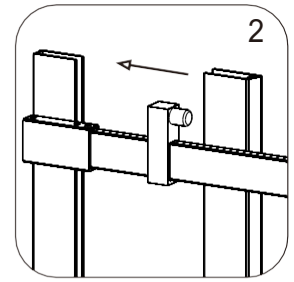
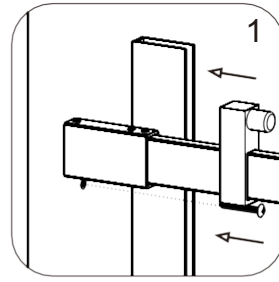
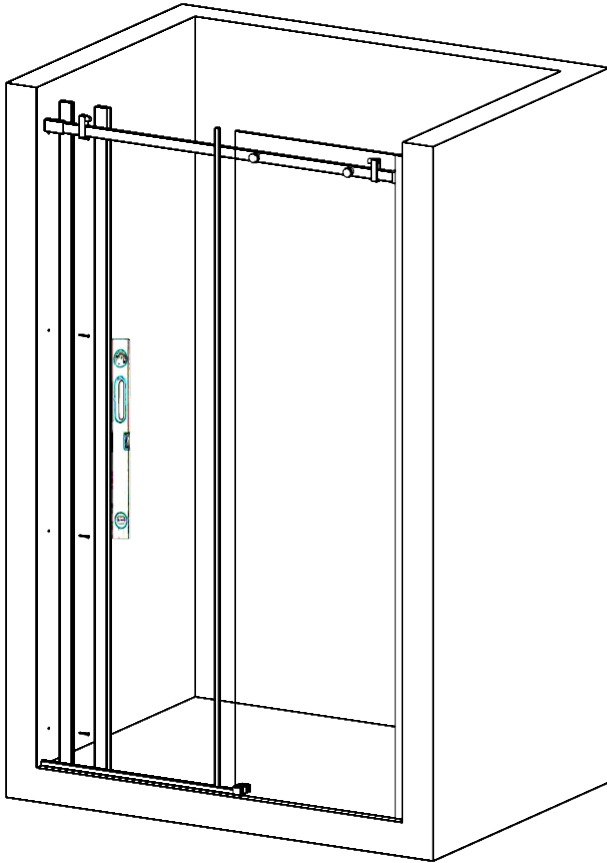
7



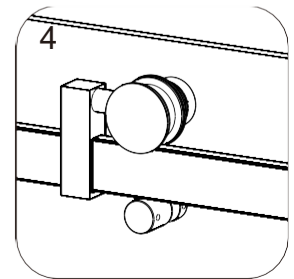
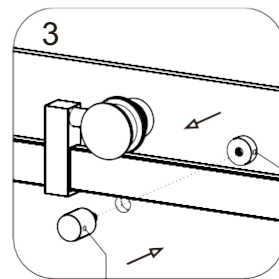
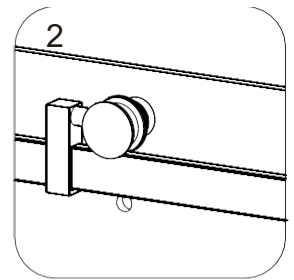
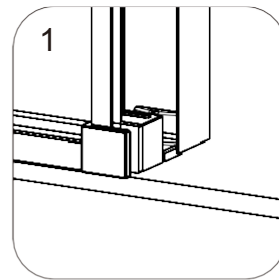
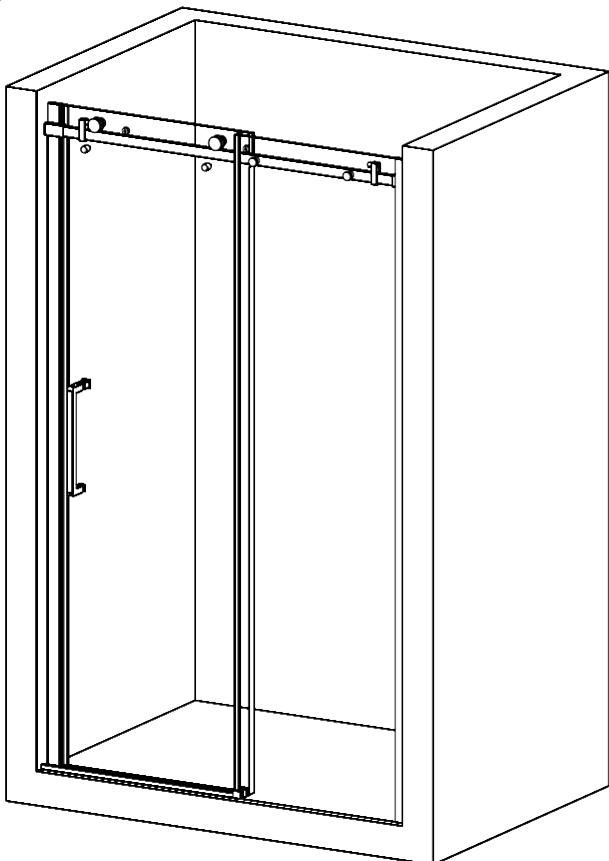
8



9



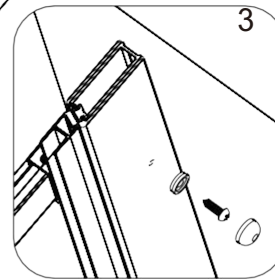
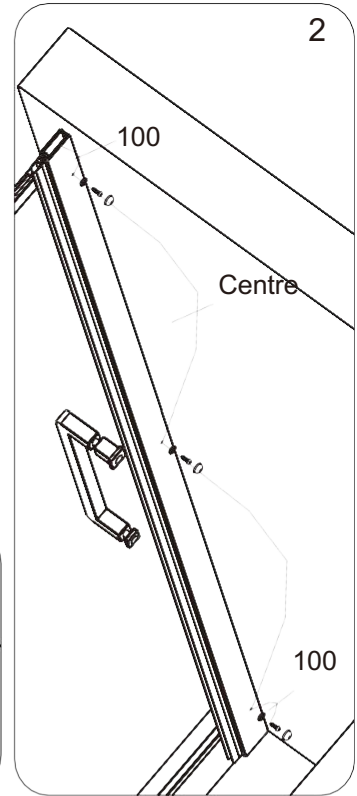
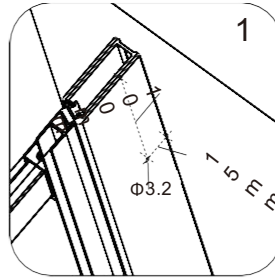
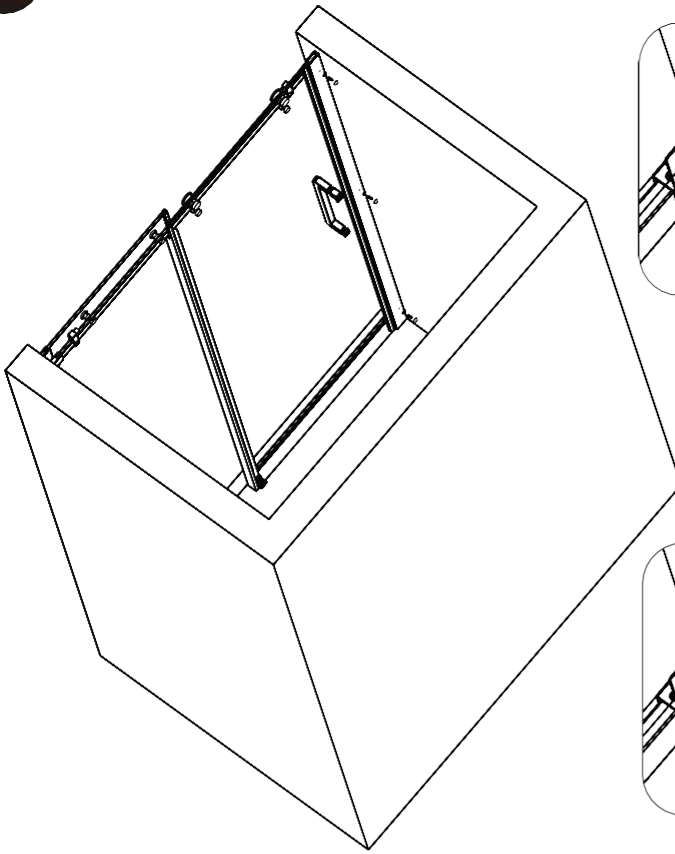
10



Trou pour réglage

Trou pour serrer

11



12

24 heures

