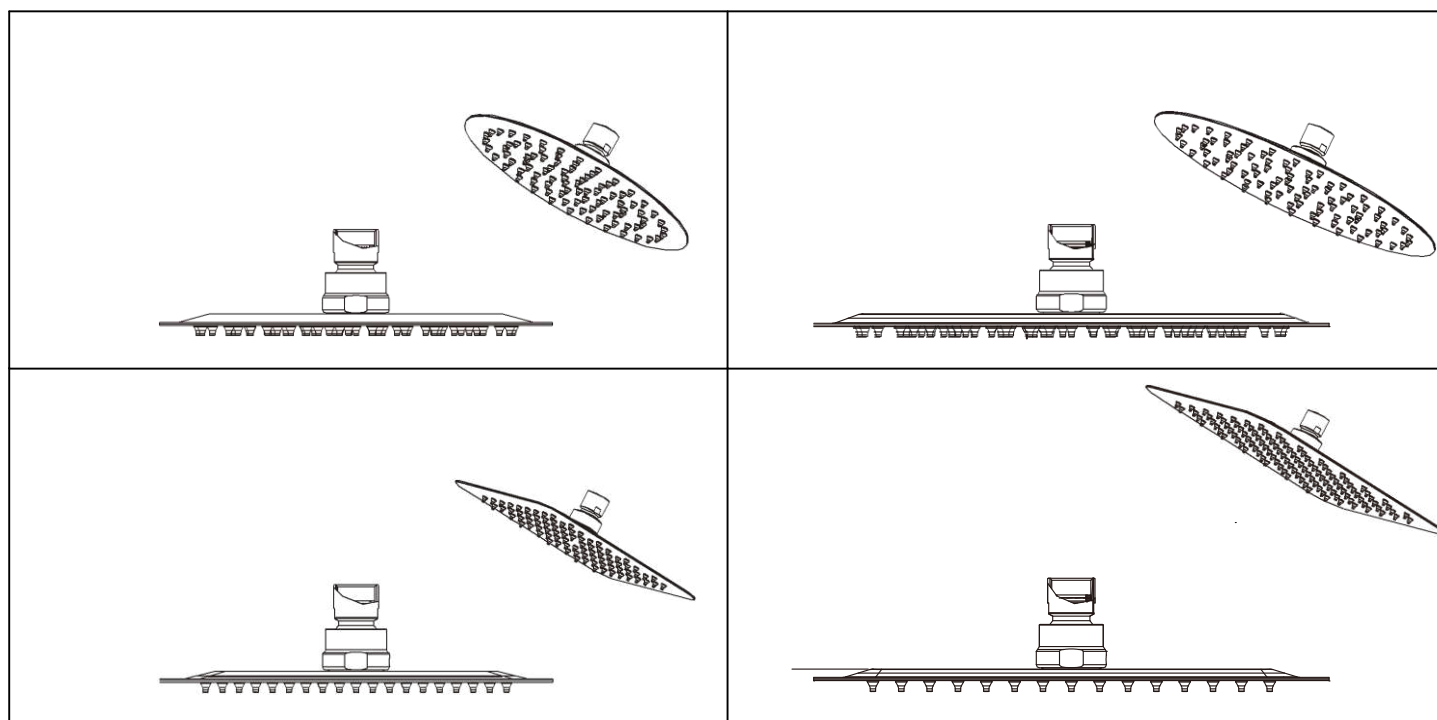


Notice d'installation du pommeau de douche slim



Précautions:

1. Le produit que vous avez acheté a subi une inspection et un contrôle rigoureux avant la livraison, vous ne devez donc pas le démonter.
2. Rincez soigneusement les tuyaux d'alimentation d'eau pour éliminer les débris.
3. Pression recommandée: 0.2 ~ 0.5Mpa (2 ~ 5Bar);
La pression la plus élevée est de 0,5 MPa (5 bars), s'il dépasse un réducteur de pression est nécessaire.
4. La température la plus élevée ne doit pas dépasser 60 ° C.

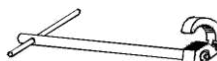
Outils utiles



Lunette de sécurité



Ruban en teflon



Clé



Pince



Tourne vis



Lampe de poche



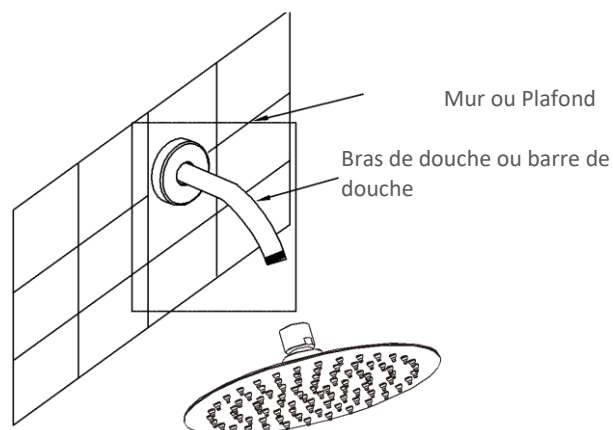
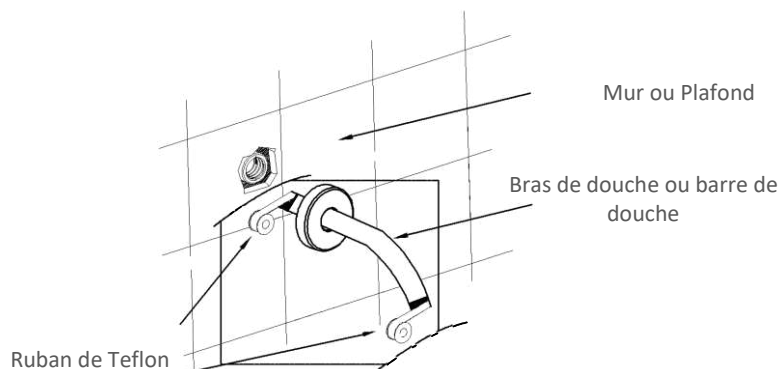
Clé à molette



Mastic

Notice d'installation du pommeau de douche slim

Instructions d'installation



Appliquez du ruban de téflon aux deux extrémités du bras de douche. Enfilez le bras de douche dans le tuyau d'alimentation. Assemblez le pommeau de douche, assurez-vous qu'il n'y a pas de fuites.

REMARQUE: assurez-vous que la conduite d'alimentation est suffisamment profonde pour suspendre le pommeau de douche.

INSTRUCTION DE NETTOYAGE

Comment nettoyer les buses ?

Tout accumulation de calcaire peut réduire le débit d'eau.

Pour enlever les débris ou l'accumulation de calcaire, faites couler de l'eau à travers le pommeau de douche, appuyez fermement ou frottez votre doigt d'avant en arrière sur les buses en caoutchouc.

Comment nettoyer le pommeau de douche ?

1. Utilisez de l'eau propre et un chiffon doux afin d'enlever la saleté sur la surface;
 - (1) Détergent liquide doux.
 - (2) Fluide de polissage non abrasif.
2. Une fois le nettoyage terminé, veuillez laver à l'eau pour éliminer la solution de nettoyage et essuyer avec un chiffon en coton doux.

