

TOTS

Notice d'installation, d'utilisation et d'entretien des mitigeurs de douche encastré



Veillez lire attentivement le contenu suivant avant utilisation

I.	Précautions.....	3
II.	Entretien et maintenance.....	4
III.	Étapes d'installation du mitigeur de douche encastré X-fonction	5-9

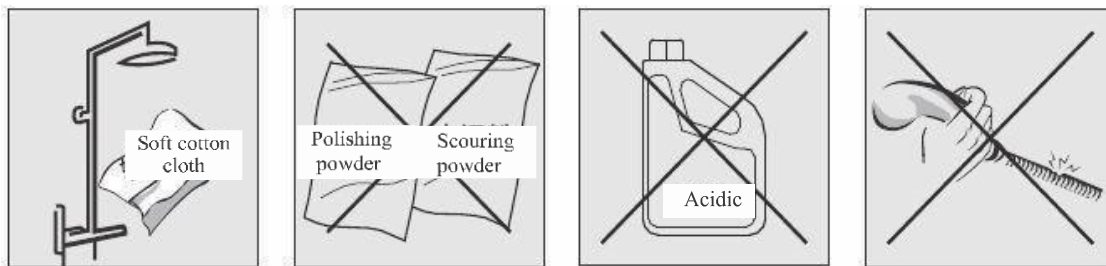
Veillez lire attentivement cette notice avant l'assemblage, l'installation et l'utilisation. Tout problème, perte ou responsabilité résultant d'un assemblage, d'une installation, d'un fonctionnement ou d'un entretien inappropriés est à la charge de l'utilisateur.

I. Précautions

1. Après avoir déballé le produit, veuillez consulter la liste des pièces.
2. Le produit que vous avez acheté a subi une inspection et un contrôle rigoureux avant la livraison, vous ne devez donc pas le démonter .
3. Conditions d'utilisation pour le mitigeur de douche encastré:
0.15Mpa ≤ pression d'eau d'entrée ≤ 0.5Mpa.
La différence de pression entre l'arrivée d'eau chaude et froide doit être équilibrée.
La température maximale de l'eau chaude: 65 ° C.
4. Veuillez connecter le tuyau d'alimentation d'eau chaude à gauche et d'eau froide à droite.
5. Assurez-vous d'éliminer toutes les impuretés dans les tuyaux d'alimentation en eau froide et chaude.
6. Après l'installation du mitigeur de douche encastré, ouvrez la vanne principale d'eau froide et chaude, vérifiez l'étanchéité de toutes les connexions et assurez-vous qu'il n'y a pas de fuite ou d'infiltration avant de carreler les murs.

II. Entretien et maintenance du produit

N'utilisez pas de poudre à récurer, de poudre à polir, de produit à récurer contenant des granules ou une brosse à récurer en nylon, pour éviter d'endommager votre mitigeur de douche encastré;



Pour un nettoyage approfondi, veuillez suivre la procédure suivante:

1. Utilisez de l'eau propre et un chiffon doux afin d'enlever la saleté sur la surface;

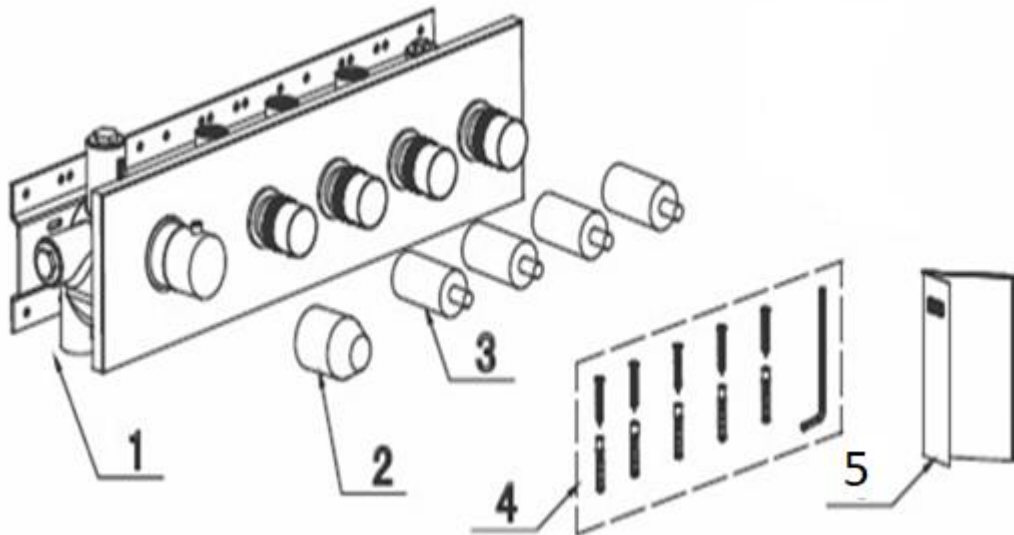
(1) Détergent liquide doux.

(2) Fluide de polissage non abrasif

2. Une fois le nettoyage terminé, veuillez laver à l'eau pour éliminer la solution de nettoyage et essuyer avec un chiffon en coton doux.

III. Etapes d'installation du mitigeur de douche encastré X-fonction

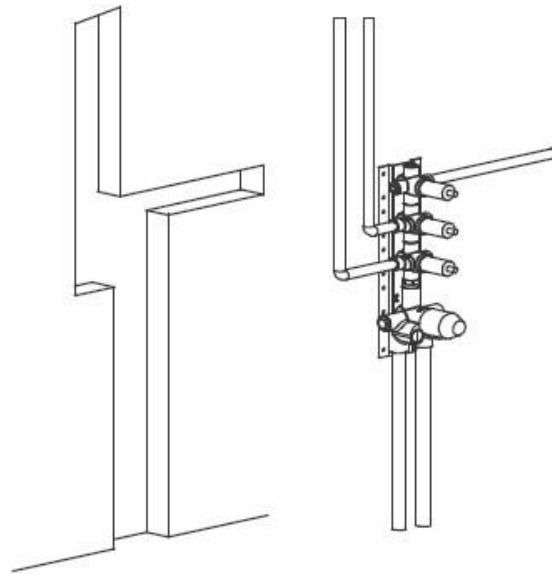
Liste des pièces



No	Nombre de fonction X (X=2/3)	QTE
1	Corps encastré	1
2	Bouton a	1
3	Bouton b	1/2/3/4
4	Pack de vis auto taraudeuses	1
5	Manuel	1

Etape 1 :

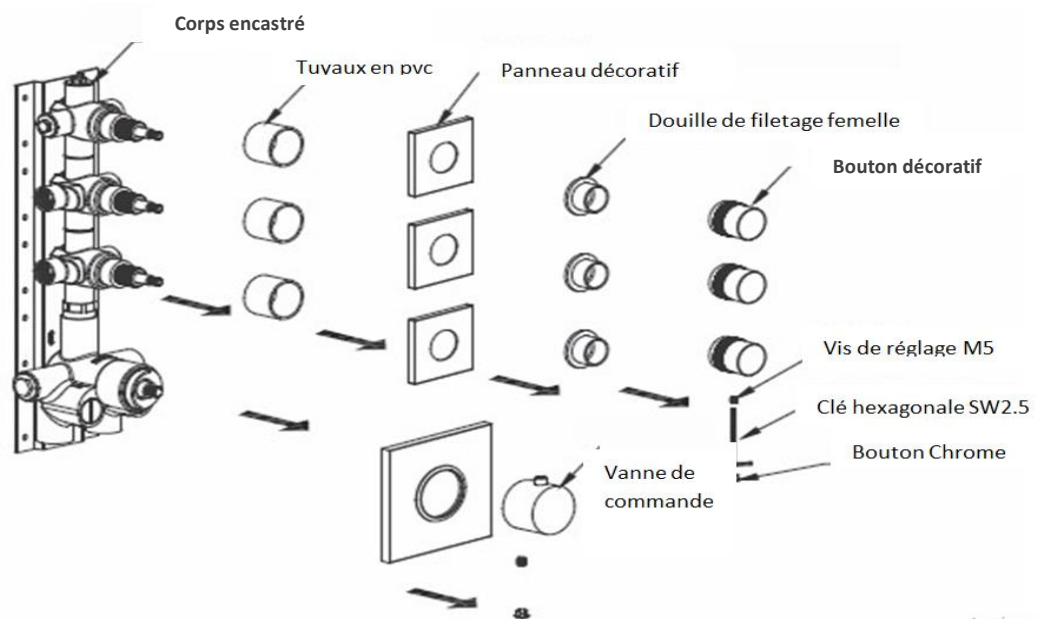
Effectuer le rainurage selon les dimensions du produit réel



Etape 2 :

Retirez les boutons décoratifs, les douilles de filetage femelle, le panneau décoratif et les tuyaux en PVC, puis installez le bouton a et le bouton b.

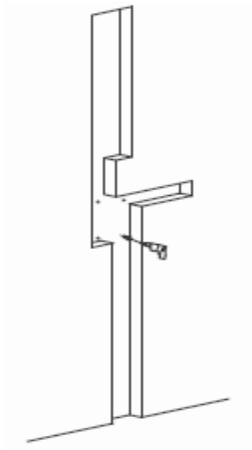
- ❖ Gardez à proximité les douilles de filetage femelle, le panneau décoratif, les boutons décoratifs et les autres pièces afin d'éviter les pertes, les chocs ou les rayures



Activer W

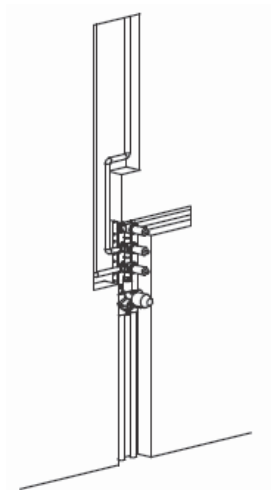
Etape 3 :

Percez 4 trous de montage dans le mur avec une perceuse électrique (le diamètre du trou ne doit pas être supérieur au diamètre de la vis auto taraudeuse et reportez-vous à la disposition des trous de la plaque arrière.)



Etape 4 :

Connectez le corps encastré aux tuyaux.

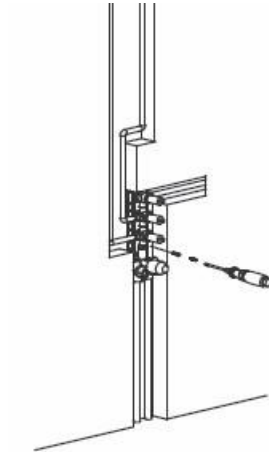


Etape 5

Ouvrez la vanne, assurez-vous qu'il n'y a pas de fuite ou d'infiltration, puis fermez la vanne.

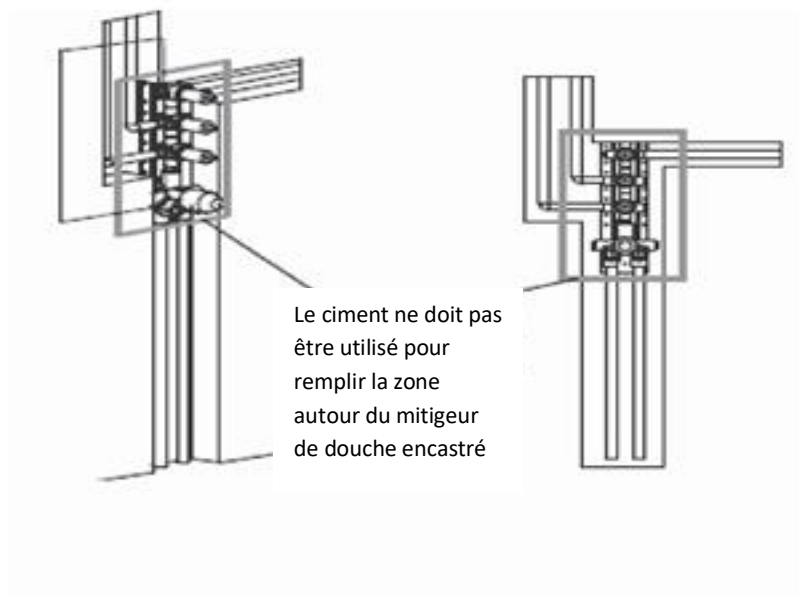
Etape 6 :

Fixer le corps encastré à l'aide des vis auto taraudeuses.



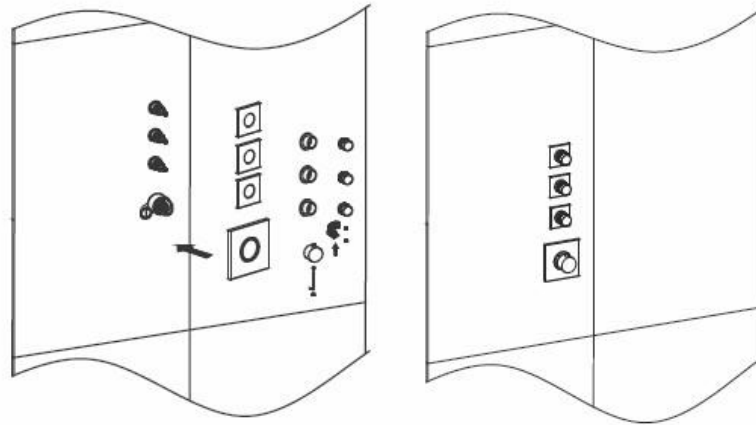
Etape 7 :

Carrelez votre mur.



Etape 8 :

Installez le panneau décoratif, les douilles de filetage femelle, les boutons décoratifs et d'autres pièces.



L'installation est terminée.