

# DUROSOL

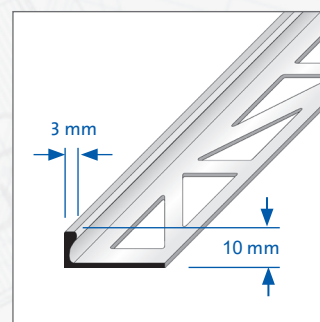
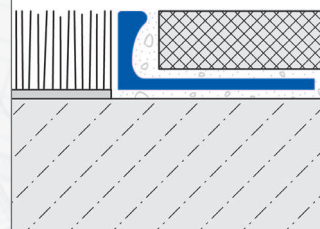
1/2

## Profils de finition chant droit

- Informations relatives au produit -



Aluminium / Laiton



### APPLICATIONS:

Les profils de finition chant droit de Dural ont été spécialement étudiés pour protéger les bords des carrelages. Ils conviennent aussi bien pour l'habitat que pour les locaux professionnels. Grâce à leurs formes particulières et à leurs différentes épaisseurs, ils peuvent être utilisés dans des zones soumises en permanence à des contraintes importantes. Ces profils ont été conçus pour répartir uniformément les charges ponctuelles dans le revêtement et son support.

En dehors de leur fonction protectrice, les profils de finition DUROSOL apportent également une plus value décorative. Ils permettent de réaliser des bordures ou des jonctions soignées entre carrelage et moquette ou carrelage et parquet. Ils sont parfaitement appropriés pour protéger les rebords des marches d'escaliers ou encore pour délimiter les surfaces de revêtement. Les profils de finition DUROSOL sont également disponibles avec une embase „Z-Flex“ pour être cintrés.

### CARACTÉRISTIQUES:

Les profils de finition chant droit en **aluminium** peuvent être installés dans tous les lieux où des réactions chimiques ne sont pas à craindre. Les produits à base de ciment doivent être manipulés avec précaution afin d'éviter la corrosion des profils. L'aluminium étant sensible aux agents alcalins, il est impératif d'éliminer immédiatement toute laitance de mortier, de colle ou de joint sur les parties visibles. Le profilé doit être complètement noyé dans la couche de ciment afin d'empêcher la formation de cavités entre le carrelage et les profils dans lesquelles l'eau pourrait s'infiltrer.

Remarque s'appliquant à tous les produits / matériaux : il est nécessaire de vérifier soigneusement au cas par cas si le produit / matériau est approprié en ce qui concerne les sollicitations mécaniques et chimiques. En règle générale, il faut observer les règles techniques générales reconnues !

**DURAL SAS**

4, Avenue de France

F - 91300 Massy

Tel.: 00.49.26.02.92.61.615/616

Fax: 00.49.26.02.92.61.803

accueil@dural.fr



# DUROSOL

2/2

**DURAL**

## Profils de finition chant droit

- Informations relatives au produit -

### MISE EN OEUVRE:

1. Sélectionner le profilé de finition chant droit DUROSOL en fonction de l'épaisseur du carrelage.
2. Mettre la colle à l'emplacement du profilé à l'aide d'un peigne.
3. Presser le profilé de finition chant droit DUROSOL dans la colle et l'aligner.
4. Couvrir complètement la partie droite du profilé.
5. Enfoncer fermement le carrelage et l'aligner de sorte qu'il soit à-fleur du profilé.
6. Laisser un espacement de +/- 1,5 mm entre le profilé et le carrelage.
7. Remplir soigneusement l'espace entre le carrelage et le profilé avec du mortier.

### ENTRETIEN:

Les profilés de finition chant droit DUROSOL ne nécessitent pas de soins particuliers. Les couches d'oxydation sur les profilés en laiton ou en aluminium sont aisément éliminées à l'aide d'un produit de polissage. Une élimination durable de l'oxydation n'est toutefois pas possible.

Pour les profilés en inox, il est recommandé d'utiliser un produit de polissage pour chromes. Celui-ci leur procurera un aspect brillant. Lorsque les inox sont particulièrement exposés à des agents agressifs, il est recommandé de les nettoyer régulièrement avec un produit de nettoyage doux. Néanmoins, les produits de nettoyage ne doivent pas contenir d'acides chlorhydriques ou fluorhydriques et ne doivent pas rayer.

### DONNÉES DE PRODUIT:

MATÉRIAU:	-Aluminium naturel
LONGUEUR:	250 cm
HAUTEUR:	10 mm
PARTIE VISIBLE:	3 mm

#### DURAL SAS

4, Avenue de France

F - 91300 Massy

Tel.: 00.49.26.02.92.61.615/616

Fax: 00.49.26.02.92.61.803

accueil@dural.fr