



El incumplimiento de estas instrucciones exime de toda responsabilidad a TOTS Design. <https://www.tots.fr>
TOTS Design décline toute responsabilité en cas d'inobservance de ces instructions.
Bei Nichtbefolgung der Bedienungsanleitung übernimmt TOTS Design keinerlei Haftung.
Het niet opvolgen van deze instructies ontslaat TOTS Design van alle aansprakelijkheid.
L'inadempimento di queste istruzioni esonera TOTS Design da ogni responsabilità.
Nedodržení pokynů v návodu zbavuje společnost TOTS Design veškeré zodpovědnosti.
Any failure to follow these instructions releases TOTS Design from any liability.
Niezastosowanie się do instrukcji zwalnia z wszelkiej odpowiedzialności TOTS Design.



MANUEL D'UTILISATION

Boîtier digital encastrable

Sommaire

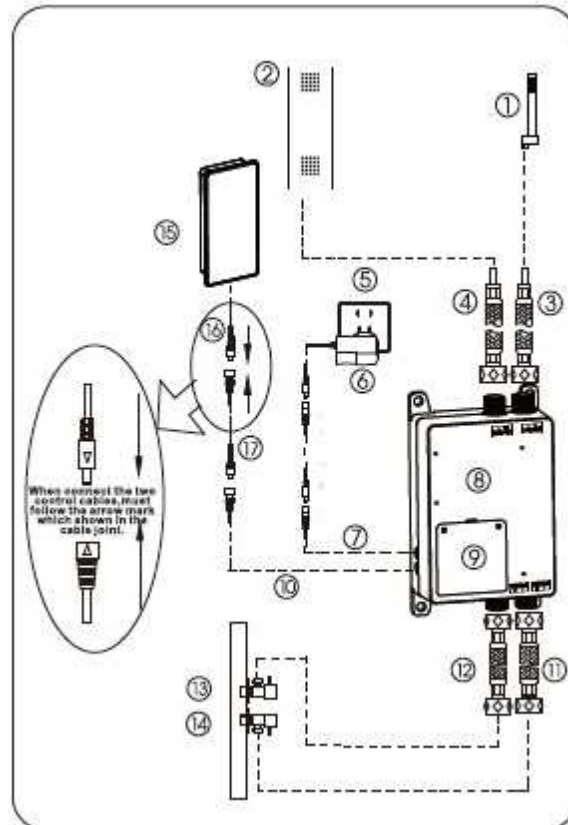
Boîtier digital encastrable.....	02
Informations de sécurité.....	03
Dessin technique.....	04
Liste des pièces.....	05
Installation	06
Instruction d'utilisation.....	10
Fonctionnement	11
Dépannage.....	14

Boîtier digital encastrable

Merci d'avoir choisi notre boîtier digital encastrable thermostatique !

Vous pouvez régler la température et le débit de l'eau sur l'écran digital.
Le kit comprend: un écran tactile, un boîtier encastrable et un adaptateur.

- ① Douchette à main
- ② Tête de douche
- ③ Raccord d'eau douchette à main
- ④ Raccord d'eau tête de douche
- ⑤ Prise électrique
- ⑥ Adaptateur d'alimentation
- REMARQUE : L'adaptateur d'alimentation doit être installé dans un endroit sec.
- ⑦ Câble d'alimentation du boîtier encastrable
- ⑧ boîtier encastrable
- ⑨ Couvercle batterie
- ⑩ Câble de commande du boîtier encastrable
- ⑪ Arrivée d'eau chaude
- ⑫ Arrivée d'eau froide
- ⑬ Robinet arrivée d'eau froide
- ⑭ Robinet arrivée d'eau chaude
- ⑮ Ecran digital
- ⑯ Câble de commande
- ⑰ Rallonge de 6m.



Informations de sécurité

Important: Le boîtier encastrable doit être installé dans un endroit ayant un accès sécurisé pour l'entretien.

Nous vous recommandons de l'installer dans le plafond.

Il ne doit pas être installé là où la température ambiante est susceptible de dépasser 40°C où la ou il peut geler.

Ce produit doit être installé par une personne qualifiée et compétente.

Avant d'effectuer les branchements électriques, l'alimentation électrique doit être coupée.

Ce produit n'est pas destiné à être utilisé par les personnes à capacité réduite à moins qu'elles ne soient sous surveillance ou qu'elles ne comprennent les instructions pour une utilisation sans risques.

La douche ne doit pas être utilisée lorsque la température de l'eau chaude dépasse 75°C.

L'eau froide et l'eau chaude doivent être équilibrées et réglées à une pression d'au moins 1 bar.

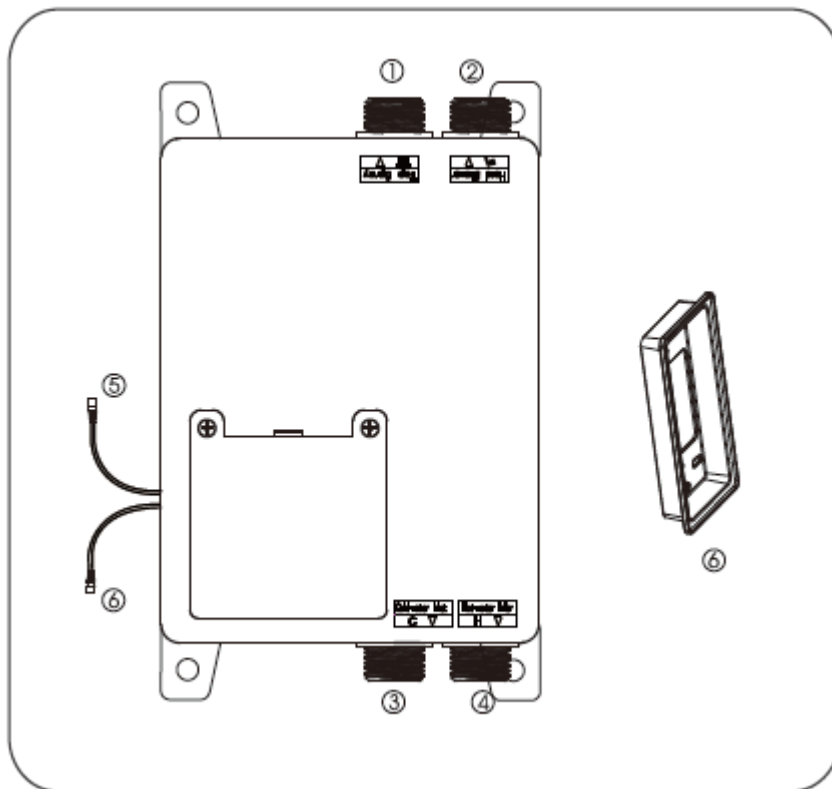
Le boîtier digital est livré préréglé à une température de 38°C. La température maximale peut être réglée à des températures plus élevées (jusqu'à 48°).

Vérifier s'il y a des tuyaux ou des câbles cachés avant de percer des trous.

De longs tuyaux, à l'entrée et à la sortie, réduisent le débit d'eau, un tuyau de 2,2 cm doit être utilisé pour l'alimentation et son diamètre devra se réduire jusqu'à 1,5 cm aussi près que possible du boîtier pour réduire les pertes de pression et aider à maintenir le débit d'eau. La performance est optimisée en minimisant le nombre de coudes utilisés.

Avant de raccorder la tuyauterie aux robinets, vidanger pendant au moins 5 minutes pour s'assurer que tous les débris soient éliminés.

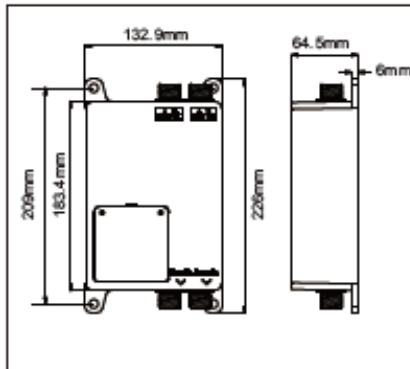
Dessin technique :



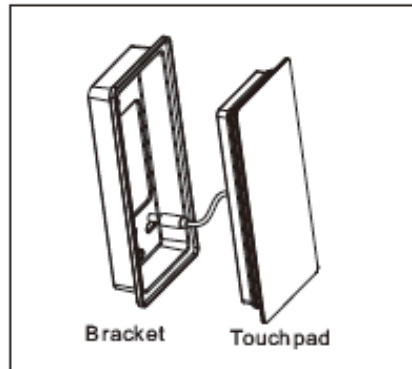
- ① Raccord d'eau pour la tête de douche
- ② Raccord d'eau pour la douchette à main
- ③ Entrée d'eau froide
- ④ Entrée d'eau chaude
- ⑤ Câble d'alimentation
- ⑥ Câble de commande
- ⑦ Support d'installation de l'écran

Liste des pièces

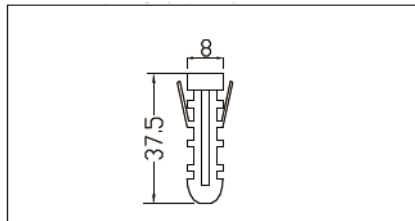
Boîtier encastrable x1



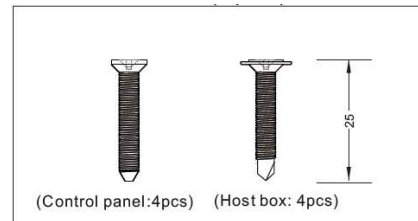
Support et écran digital encastrable x1



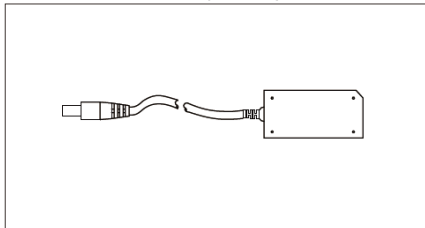
Cheville murale x8



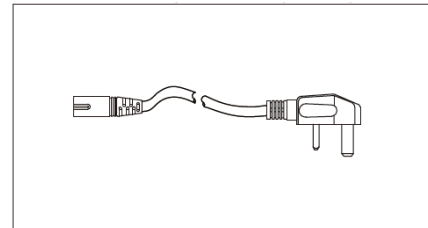
Vis 4x25mm x8



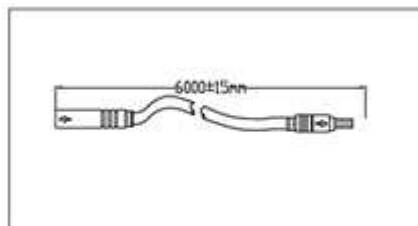
Adaptateur d'alimentation x1



Câble d'alimentation électrique x1



Câble de rallonge 6m x1



Installation du boîtier encastrable

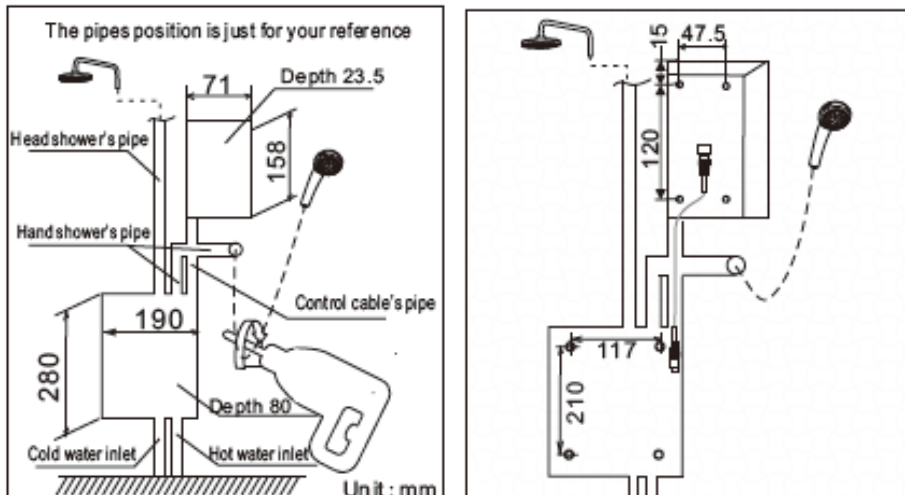
Étape 1

Ouvrir le mur et réserver de l'espace pour les tuyaux, le boîtier encastrable et l'écran digital.

Étape 2

Percez quatre trous de 6mm de diamètre dans le trou pour installer le support de l'écran digital.

Percez quatre trous de 8mm de diamètre dans le trou pour installer le boîtier encastrable.



Étape 3

Installer le support mural de l'écran digital et le boîtier encastrable dans les deux trous.

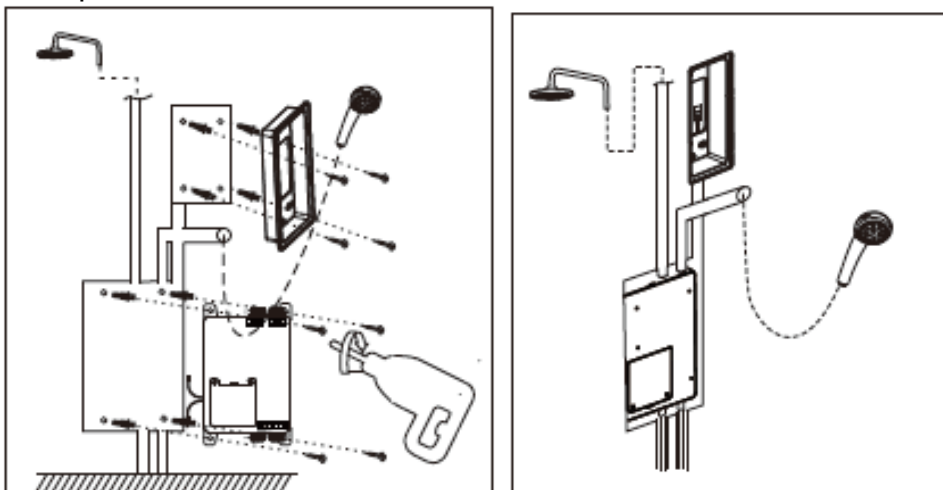
Réglez les en fonction de la position des tuyaux puis visser.

Étape 4

Branchez les tuyaux d'eau et le câble d'alimentation du boîtier encastrable.

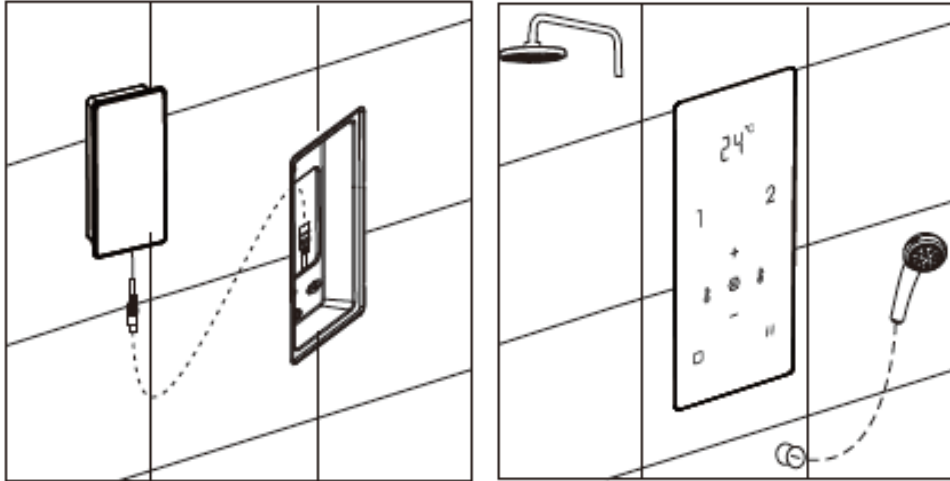
Ouvrez l'alimentation d'eau pour vérifier qu'il n'y ait pas de fuites.

Connecter le câble de commande du boîtier encastrable à l'écran digital, le fixer, puis le recouvrir.



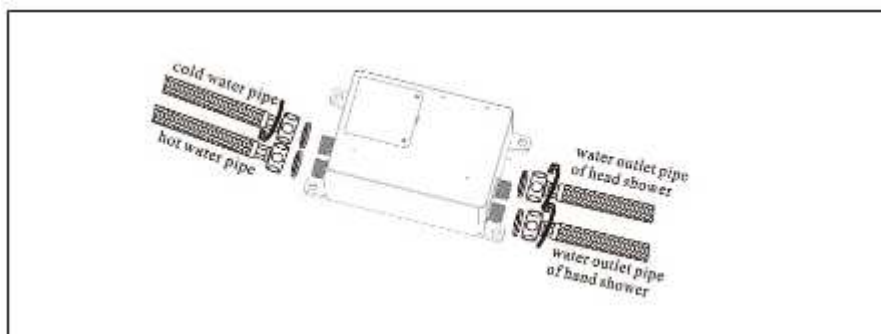
Etape 5

Branchez le câble de commande entre le Boîtier encastrable et celui de l'écran digital, enrouler le boîtier digital encastrable avec du ruban téflon et l'installer sur le support mural.



Remarque :

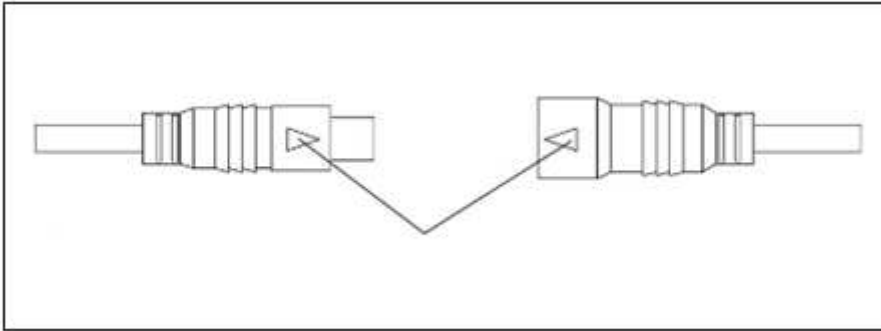
1. Raccordez les tuyaux d'entrée d'eau chaude et froide G1/2" au boîtier encastrable, assurez-vous qu'il est suffisamment serré.
2. Raccordez le tuyau de sortie d'eau G1/2 de la tête de douche au tuyau de sortie d'eau du boîtier encastrable, assurez-vous qu'il est suffisamment serré.



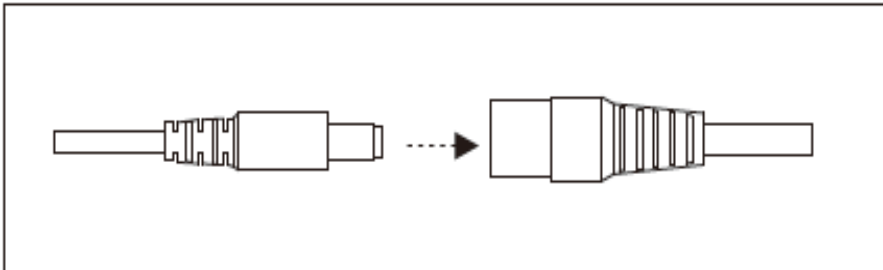
Attention :

Assurez vous que les tuyaux d'eau chaudes et froides soient dans la bonne position.

Etape 6 Branchez le câble du boîtier encastrable avec le câble de commande de la douchette



Etape 7 Brancher le câble d'alimentation du boîtier encastrable avec l'adaptateur



Caractéristiques

Ecran digital avec fonctions de tête de douche et douchette à main

Ecran tactile

Facile à utiliser

Thermostat numérique

Maintenir la sortie de l'eau à température stable

Protection contre la surchauffe

Lorsque l'eau froide est coupée et conduit à une température supérieure à 49, le système arrête automatiquement l'eau pendant deux secondes pour protéger les utilisateurs de l'eau chaude.

Réglage de la température de l'eau

Vous pouvez régler la température de l'eau comme vous le souhaitez.

Economie d'eau

Vous pouvez ajuster le débit d'eau comme vous le souhaitez.

Double alimentation, plus de sécurité et de fiabilité

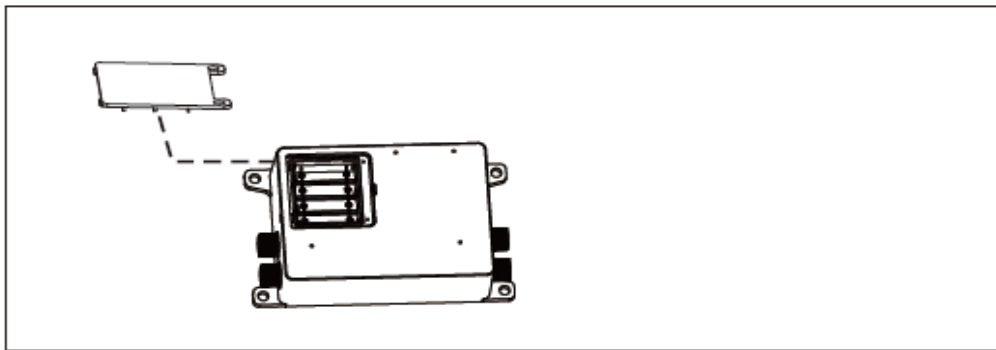
Lorsque le système d'alimentation fonctionne normalement, vous pouvez utiliser l'adaptateur (00-240V).

Lorsque le système d'alimentation est coupé, il y a une batterie de secours.

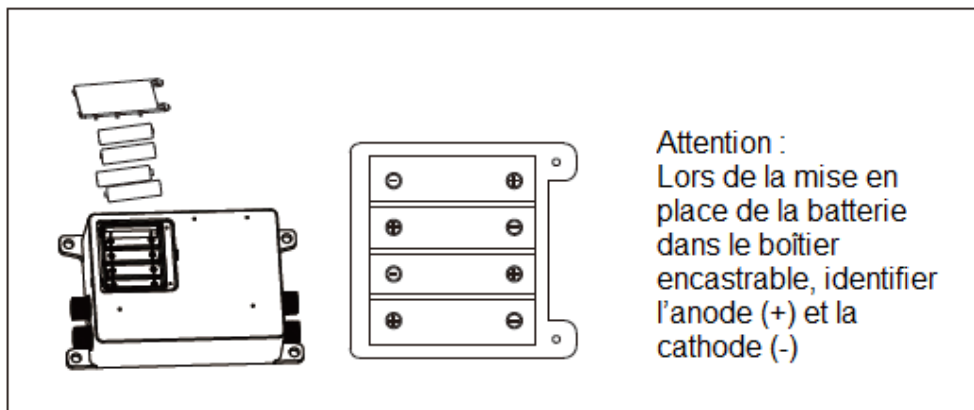
Remarque: vous pouvez, si vous le souhaitez, installer des batteries de secours rechargeables (non inclus). Elles fonctionnent uniquement lorsque la prise électrique ne fonctionne pas.

1. Type de batteries: 4 pcs de batteries NI-MH (5#AA 1000Mah)
2. Lorsqu'il est utilisé au fil du temps, et que les piles vieillissent, le remplacement des piles doivent suivre les instructions ci-dessous.

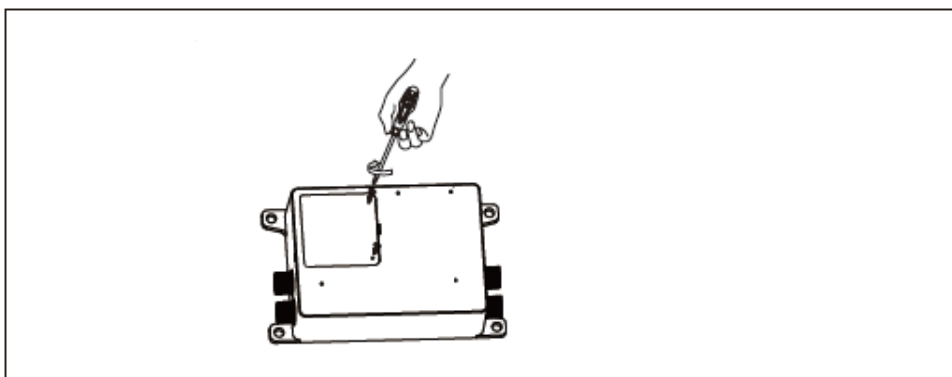
1. Desserrer les vis du capot de la batterie et les retirer



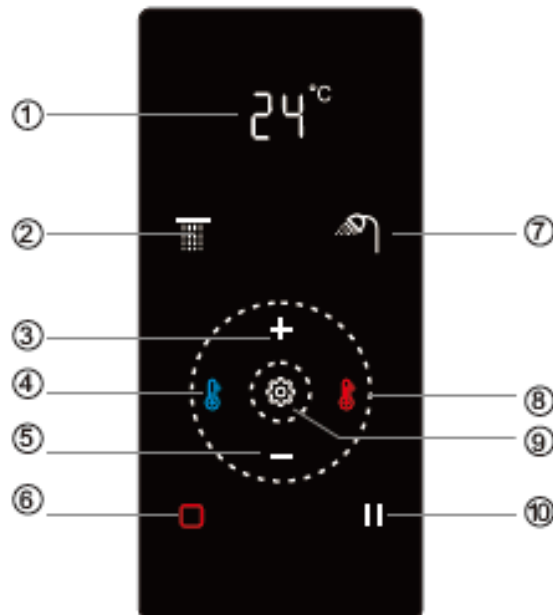
2. Mettre les 4 piles rechargeables dans la fente de la batterie du boîtier encastrable



3. Mettre le couvercle et visser



Instructions d'utilisation



- | | |
|-------------------------|----------------------------|
| ① Affichage | ② Tête de douche |
| ③ Augmenter la pression | ④ Baisser la température |
| ⑤ Baisser les pression | ⑥ ON/OFF |
| ⑦ Douchette à main | ⑧ Augmenter la température |
| ⑨ Réglages | ⑩ Pause |

Note :

1. Le boîtier digital encastrable est sensible. Veuillez éviter de le mettre face à l'eau provenant de la douchette à main et de la tête de douche, sinon il ne fonctionnera pas correctement.


2. L'écran digital est doté d'une technologie de protection contre les éclaboussures. S'il ne fonctionne pas très bien après avoir été couvert d'eau, veuillez attendre 1 seconde.

Fonctionnement


1. Veille


Lorsque toutes les fonctions sont désactivées, le système passe automatiquement en mode veille et le panneau de commande est désactivé.

2. Mise sous tension

Appuyez brièvement pour ouvrir le système. 

Il affichera la température actuelle de l'eau. La température par défaut est de 38°C.

Le mode par défaut est la douchette à main 



Pour choisir le mode de douche de tête, s'il vous plaît appuyez sur 

Le mode de veille s'active automatiquement au bout de 20 min sans utilisation.

3. Mise hors tension en temps fixe

Lorsque le système est ouvert, il démarre le compte à rebours en fonction du temps de réglage.

4. Verrouillage

Lorsque le système est en marche mais n'est pas utilisé dans les 20 secondes, le système sera verrouillé automatiquement. Il y aura un bouton sur l'écran digital. Tous les boutons ne fonctionnent pas sauf  et . Appuyez brièvement pour l'ouvrir.


5. Affichage et réglage de la température de l'eau

Lorsque le système est en marche, la température par défaut de l'eau est de 38°C, l'écran affiche la température actuelle de l'eau (comme sur l'image 2). Si vous appuyez brièvement sur  ou , il passe en mode température de l'eau avec "SET" activé (comme sur l'image 3).

Appuyez brièvement sur le bouton bleu, la température de l'eau diminue de 1°C, appuyez brièvement sur le bouton rouge, la température de l'eau augmentera de 1°C. La plage de réglage de la température de l'eau est de 25°C ~ 48°C.


La température de l'eau sera enregistrée automatiquement pour l'utilisation suivante.





Si la température de l'eau est de 25°C, appuyez brièvement sur le bouton température de l'eau une fois,  il entrera en mode eau froide (comme l'image 4). S'il ne fonctionne pas en 3 secondes, il affiche la température actuelle et le mode de l'eau « Lo » (comme sur l'image 5).

6. Mode eau froide

En mode eau froide, il n'y a pas d'eau chaude. Si vous appuyez brièvement

sur , il sortira du mode eau froide et reviendra au mode Temperature de l'eau. La température sera de 25°C.

7. Affichage et réglage du débit d'eau

Lorsque le système est en marche, appuyez brièvement sur les boutons +/- pour régler le débit. Comme l'image 6, Appuyez brièvement une fois sur  il diminuera de 1 niveau; appuyez brièvement une fois sur  il augmentera de 1 niveau.

Si aucun réglage du débit d'eau n'est effectué dans les 3 secondes, il sort du mode de réglage du débit d'eau et affiche la température actuelle de l'eau.

La plage de réglage du débit d'eau est de 1 à 8 niveaux.

Le niveau de réglage sera enregistré automatiquement dans le système pour la prochaine utilisation.



Image 6

8. Réglage du temps de démarrage




Lorsque le système est sous tension, appuyez brièvement sur le bouton réglage , le système passe en mode de réglage  temps d'utilisation (comme sur l'image 7). Appuyez brièvement sur + pour augmenter de 1 minute, puis brièvement appuyez sur  pour diminuer de 1 minute. Sans aucune opération dans les 3 secondes, il quittera le mode réglage. (Image 7)



Image 7

9. Protection contre la surchauffe



Lorsque le système est en marche, si la température de l'eau est supérieure à 49°C et ce pendant 3 secondes, le système s'arrête automatiquement.

L'écran montrera le rappel de protection contre la surchauffe et la température actuelle (comme l'image 8).



Image 8

10. Sélection du mode de sortie d'eau

Lorsque le système est en marche, appuyez brièvement sur  pour passer en mode tête de douche. Appuyez brièvement sur , il entrera en mode douchette à main.

11. Indication de défaut

Si l'écran indique « EE », cela signifie une défaillance de connexion. Veuillez vérifier le paramètre de connexion avec les tuyaux de raccordement.

12. Spécifications techniques

Conditions et caractéristiques				
Tension nominale	AC100-240V	Fréquence	50/60Hz	Puissance
Isolation résistance	>20MΩ	Indice d'imperméabilité	IPX5	

Spécifications de charge				
Nom	Tension nominale	Fréquence	Puissance	
Electrovanne de commutation	DC12V		2W	
Soupape de débit	DC5V		1W	
Thermostat	DC12V		2W	

Avis :

1. La pression normale de l'eau est de 0,1MPa~0,6MPa.

Par mesure de sécurité, si la pression de l'eau est supérieure à 0,6MPa, veuillez installer une soupape de décharge de la pression de l'eau. Pour s'assurer que le système est utilisé normalement.

2. Ce boîtier encastrable n'a pas la fonction de chauffage, il doit être utilisé en complément d'un chauffe-eau. La température maximale de l'eau chaude autorisée est de 85°C. Si ce n'est pas nécessaire, nous suggérons que la température de l'eau du réchauffeur soit inférieure à 65°C .

Attention :

a. Si vous travaillez avec un chauffe-eau électrique instantané ou à gaz, la température de l'eau chaude du chauffe-eau ne peut pas être supérieure à 5 fois à la température pré-réglée sur l'écran digital.

b. Lorsqu'il est sous tension, le système recharge les batterie rechargeable automatiquement.

d. Ne pas remplacer les batteries rechargeables par de simple pile AA. Sinon, la batterie explosera.

Dépannage

Problèmes fonctionnels	Causes éventuelles	Solutions
Faible débit	Le débit est trop bas	Il faut un débit plus élevé
	Basse pression d'eau	Vérifier l'alimentation en eau
Température de l'eau est inférieure à la température de l'eau	Le tuyau de sortie d'eau est trop long	Raccourcir la distance entre le robinet et le boîtier encastrable
	La température n'est pas stable	Attendre un certain temps jusqu'à ce que la température soit stable
	La température de l'eau du chauffe-eau est inférieure au réglage	Augmenter la quantité d'eau du chauffe-eau
Température de l'eau est supérieure à la température de l'écran	La température n'est pas stable	Attendre un certain temps jusqu'à ce que la température soit stable
Réponse lente du réglage de la température	Ne pas utiliser pendant une longue période, l'eau dans le tuyau a refroidi, ou le tuyau d'eau chaude est trop long.	Attendre un certain temps jusqu'à ce que la température soit stable
Alarme de surchauffe	Pas d'approvisionnement en eau froide	Vérifier le tuyau d'alimentation en eau froide, résolvez le problème avant d'allumer le robinet
Les boutons tactiles ne sont pas sensibles	Trop d'eau sur l'écran digital	Nettoyez l'eau sur l'écran digital
La température de l'eau n'est pas stable avec l'utilisation du chauffe-eau	Le chauffe-eau ne peut pas fonctionner si le débit est inférieur à la température par défaut	<ol style="list-style-type: none"> 1. Régler la température à proximité du robinet. 2. Augmenter le débit

Nettoyage

Nettoyez toutes tâches à l'aide d'un chiffon doux et sec. Pour les tâches tenaces, nettoyez avec de l'eau savonneuse douce puis essuyez avec un chiffon doux. Ne pas utiliser les nettoyeurs abrasifs ou acides.