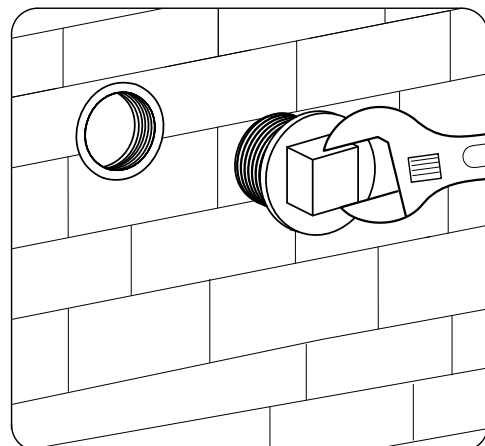
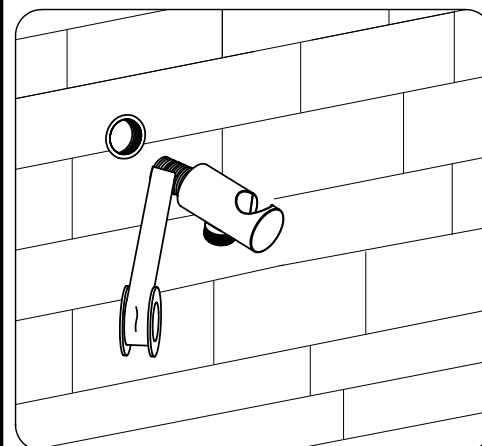


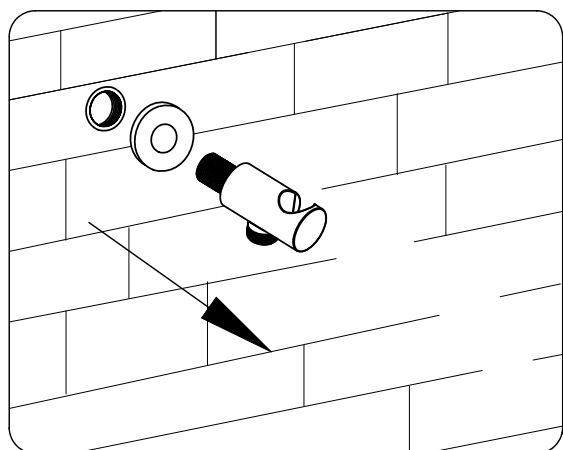
1. Fermer la vanne d'eau



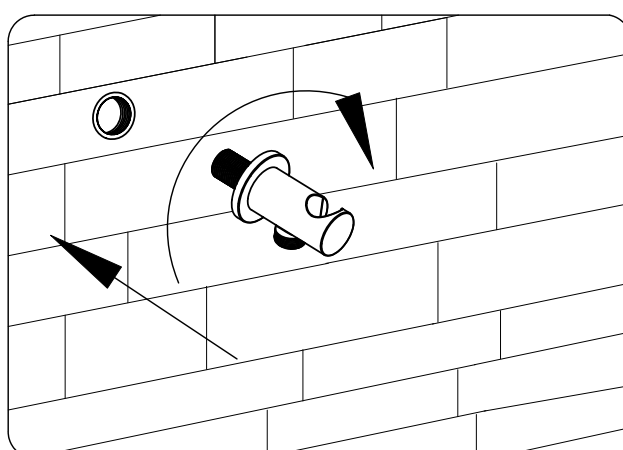
2. Retirer l'écrou d'étanchéité du tuyau d'eau à l'aide d'une clé



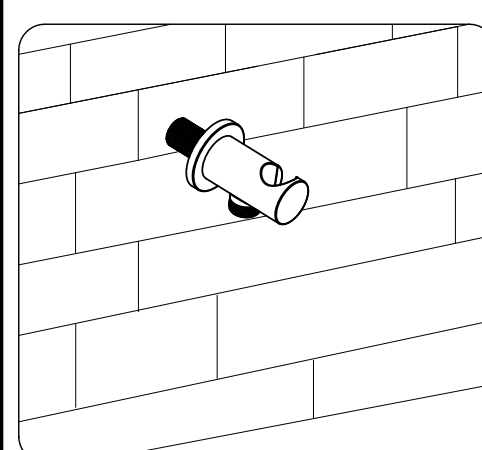
3. Enrouler du ruban téflon sur le support de douche



4. Installer la bride sur le support de douche



5. Installez le support de douche sur le tuyau d'eau et serrez-le en le tournant dans le sens des aiguilles d'une montre.



6. Réglez le support de douche dans la bonne direction, puis ouvrez le robinet d'eau et vérifiez s'il y a des fuites.