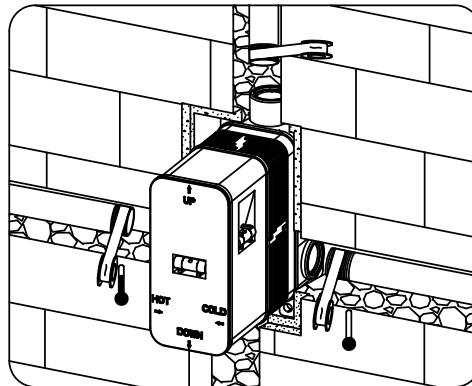
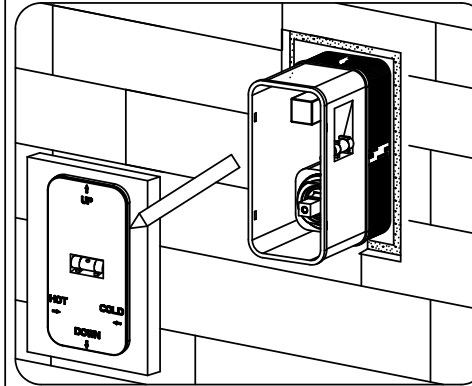


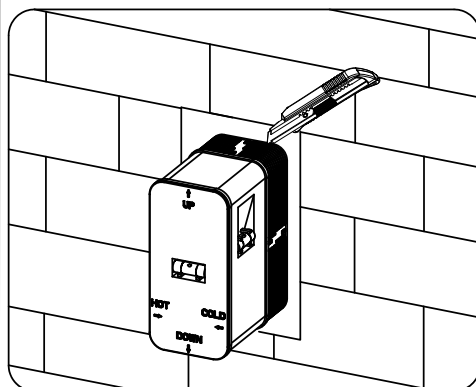
1. En fonction de la taille de la boîte dissimulée et de l'attache murale, soit la fixer à l'encolure, soit la noyer dans le mur à une hauteur approximative de 1100mm. Vérifier le niveau à bulle, s'assurer que la boîte est installée au niveau, à l'aplomb et au carré.



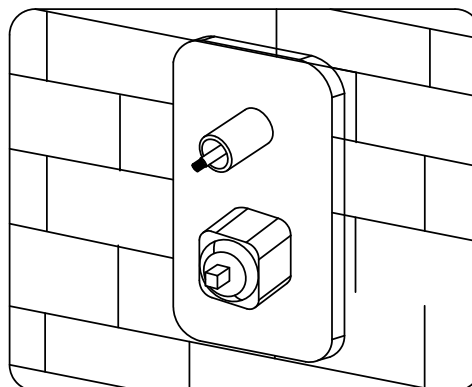
2. Raccorder l'alimentation chaude (LHS) et froide (RHS) et les conduites d'eau mélangées en utilisant les pratiques d'étanchéité applicables. Retirer le couvercle du boîtier dissimulé et tester la sécurité de l'eau et la position de fermeture et ouvrir le déviateur dans les deux positions.



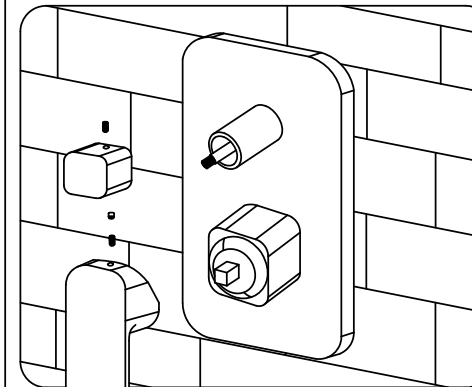
3. La taille du carreau de céramique doit être adaptée pour couvrir le trou caché. Et le trou sur le carreau de céramique est le même que le couvercle de boîte dissimulée. Recouvrir le corps du mélangeur de feuilles de fibre de ciment, puis recouvrir le carreau de céramique jusqu'au trou dissimulé.



4. Coupez la boîte cachée et retirez-la.



5. Installer le capot d'habillage sur le dôme et le déviateur.



6. Installer le levier et la poignée de dérivation en les fixant à l'aide des vis group fournies.