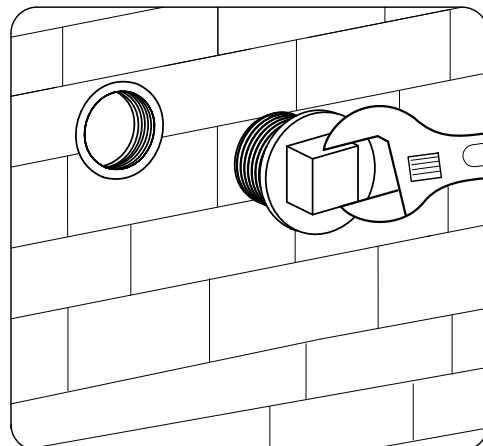
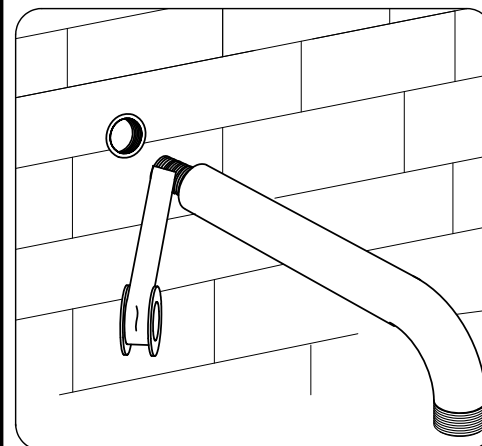


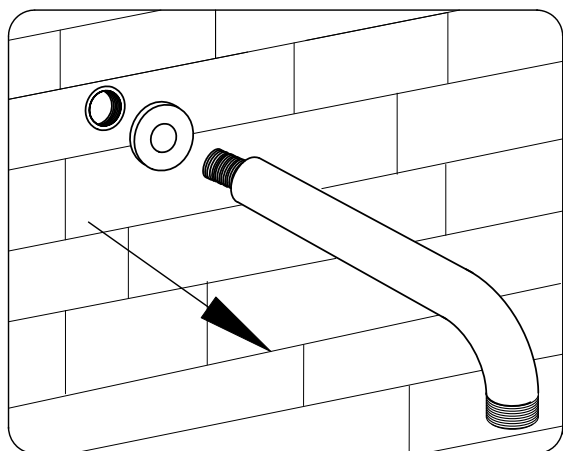
1. Fermer la vanne d'eau



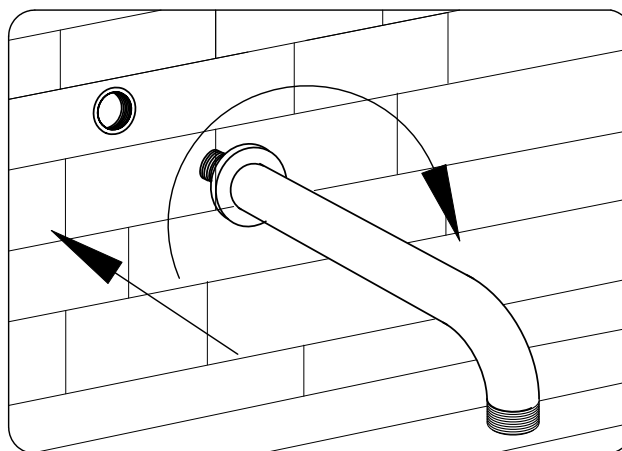
2. Retirer l'écrou d'étanchéité du tuyau d'eau à l'aide d'une clé



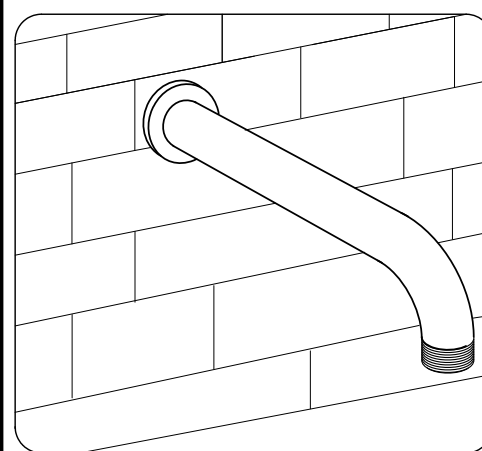
3. Enrouler du ruban téflon sur le bras de douche



4. Installer la bride sur le bras de douche



5. Installez le bras de douche sur le tuyau d'eau et serrez-le en le tournant dans le sens des aiguilles d'une montre.



6. Réglez le bras de douche dans la bonne direction, puis ouvrez le robinet d'eau et vérifiez s'il y a des fuites.