

<https://www.tots.fr>
TOTS Design décline toute responsabilité en cas d'inobservance de ces instructions.
Any failure to follow these instructions releases TOTS Design from any liability.

NOTICE D'INSTALLATION COLONNE DE DOUCHE CEZELO

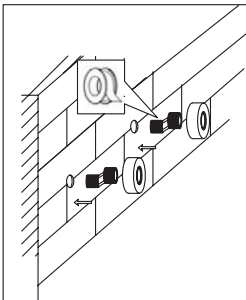


REMARQUES AVANT L'INSTALLATION

1. Inspectez et vérifiez toutes les pièces avant l'installation
2. Tout défaut suspecté doit être signalé dès que possible

REMARQUES POUR L'INSTALLATION

1. Veuillez vous assurer que la tuyauterie est propre avant l'installation
2. Nous recommandons de couper l'arrivée d'eau



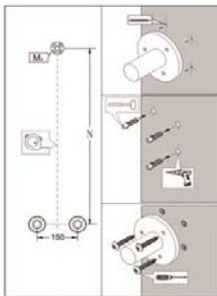
1. Installation des raccords excentrés et des rosaces.

Viser les raccords excentrés.

Régler l'écartement entre les deux raccords excentrés de 150 mm, assurez-vous que les connecteurs soient au même niveau.

Étancher les raccords avec du Téflon puis étaler du joint silicone entre le mur et les raccords excentrés.

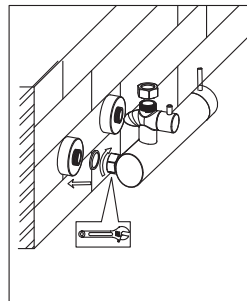
Enfin, installer les rosaces.



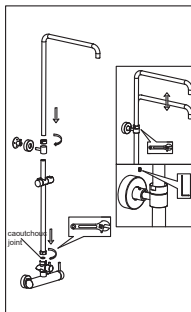
2. Installation de l'applique murale.

Prendre le centre entre les deux raccords excentrés comme référence pour installer l'applique murale. (Veuillez-vous référer au dessin ci-dessus).

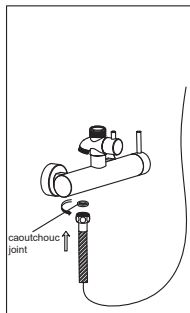
Installer l'applique murale sur le mur et fixer-la avec des vis.



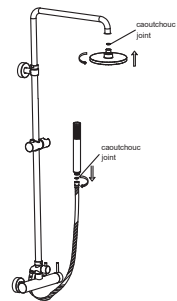
3. Installer le corps du robinet.



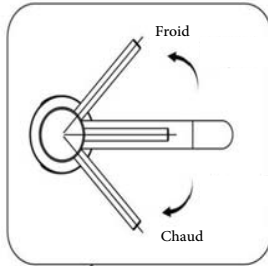
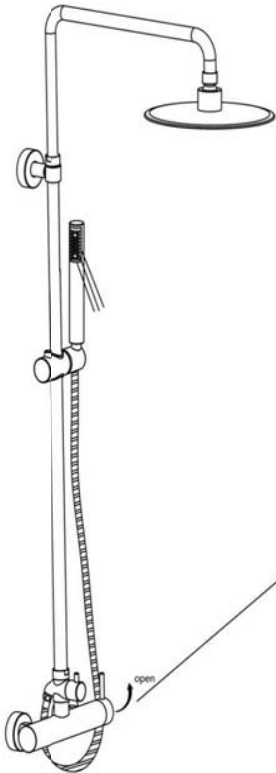
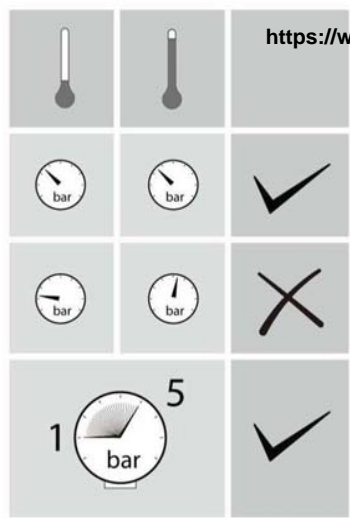
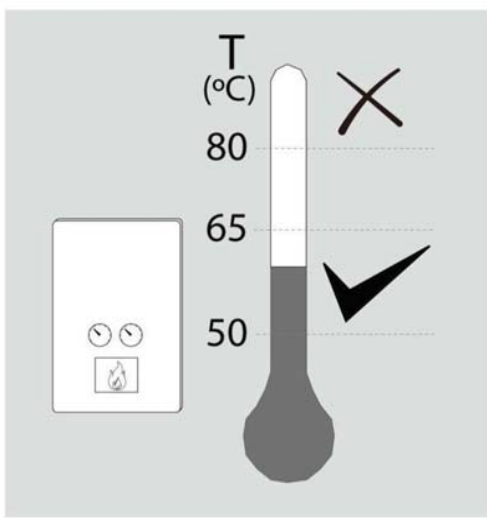
4. Installer la barre de douche.



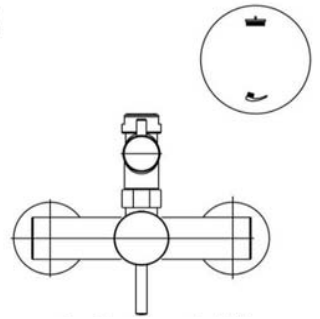
5. Installer le flexible.



6. Installer la douchette et la tête de douche.

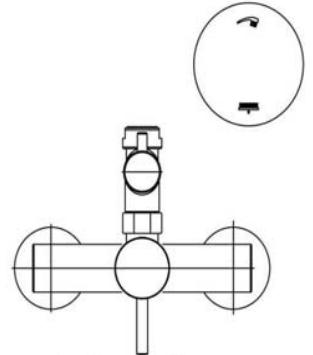


(A)



Ouvrir la douche de tête

(B)



Ouvrir la douchette