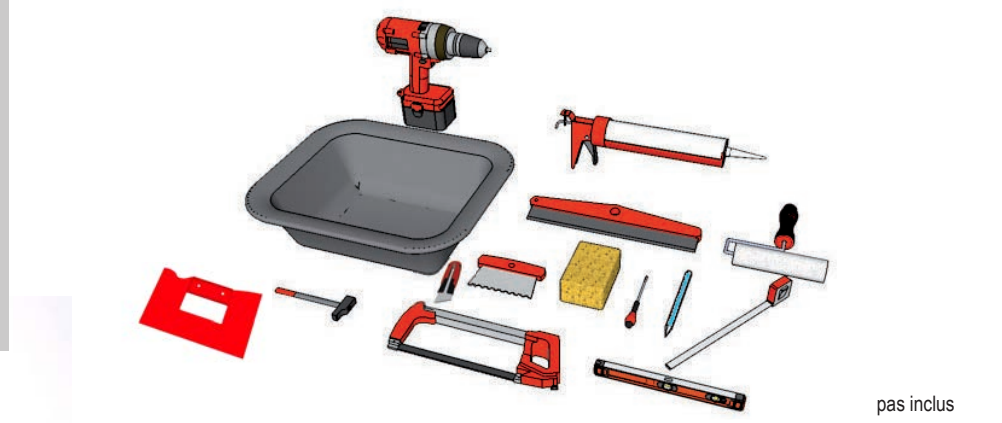




 Nous vous recommandons de lire intégralement la notice avant de commencer votre installation.  
We recommend that you read all the instructions carefully before starting to install your shower.

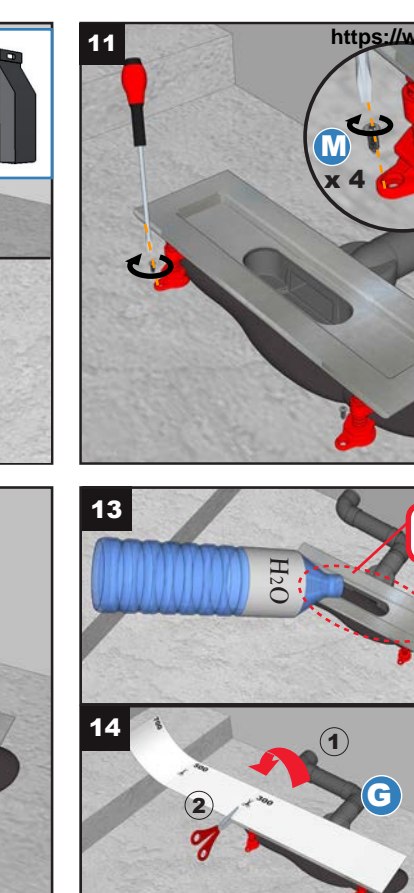
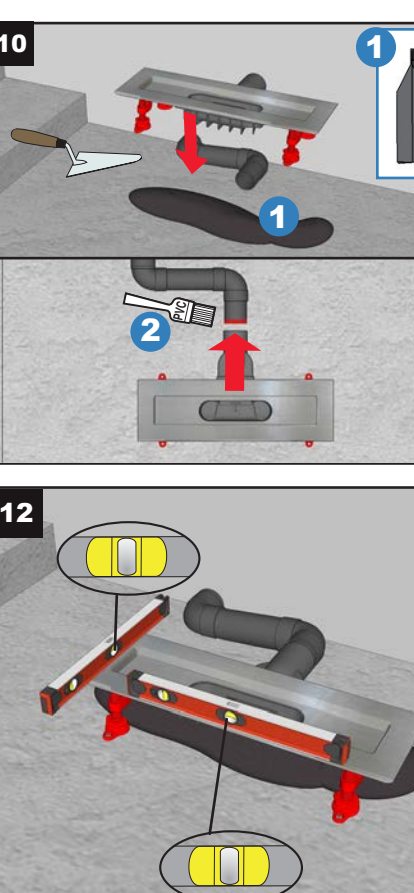
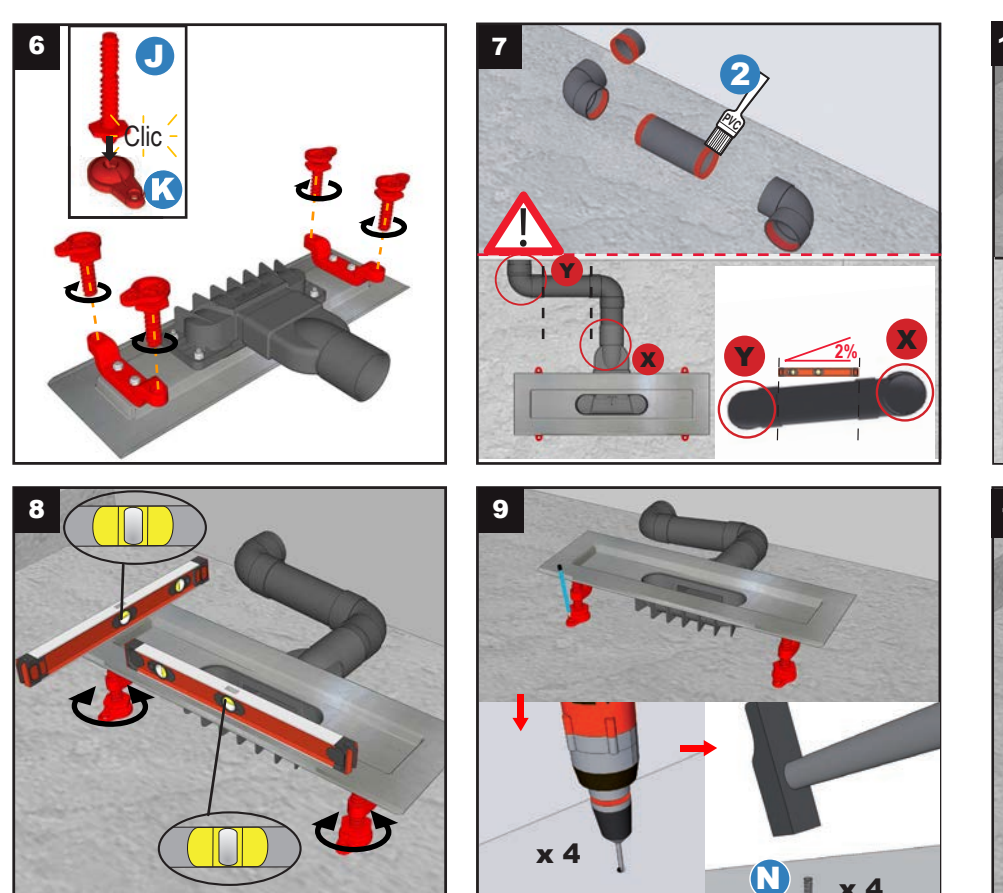
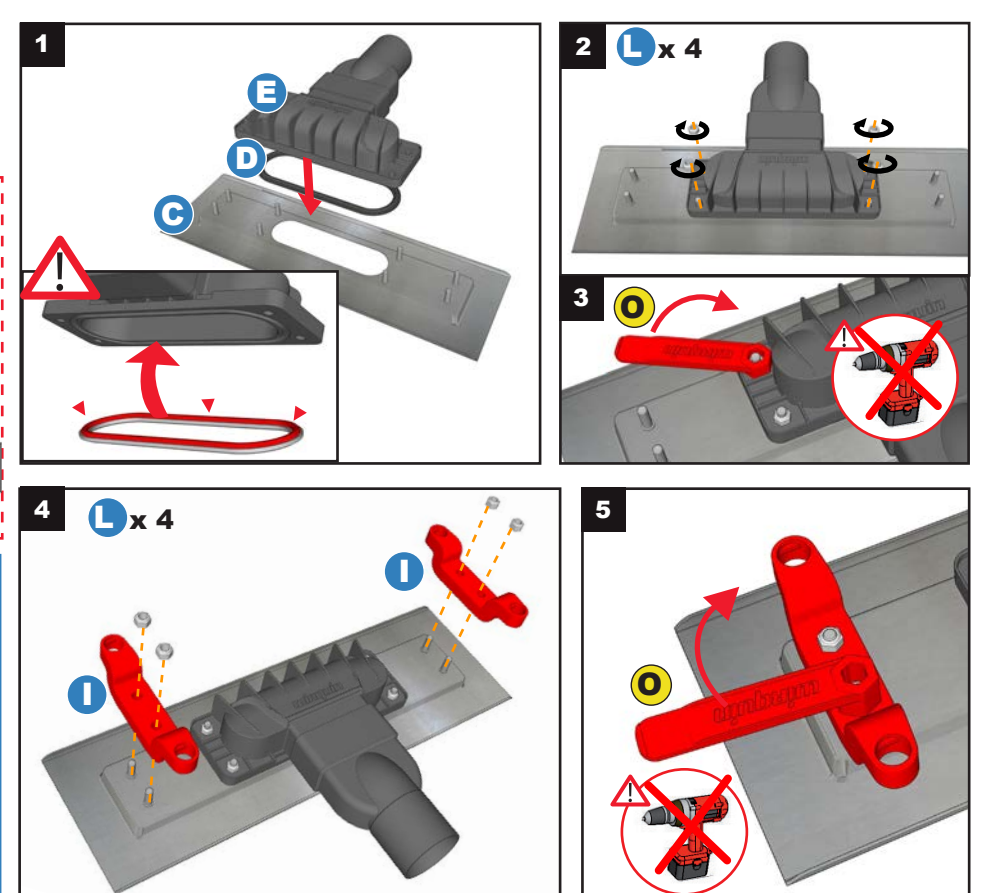
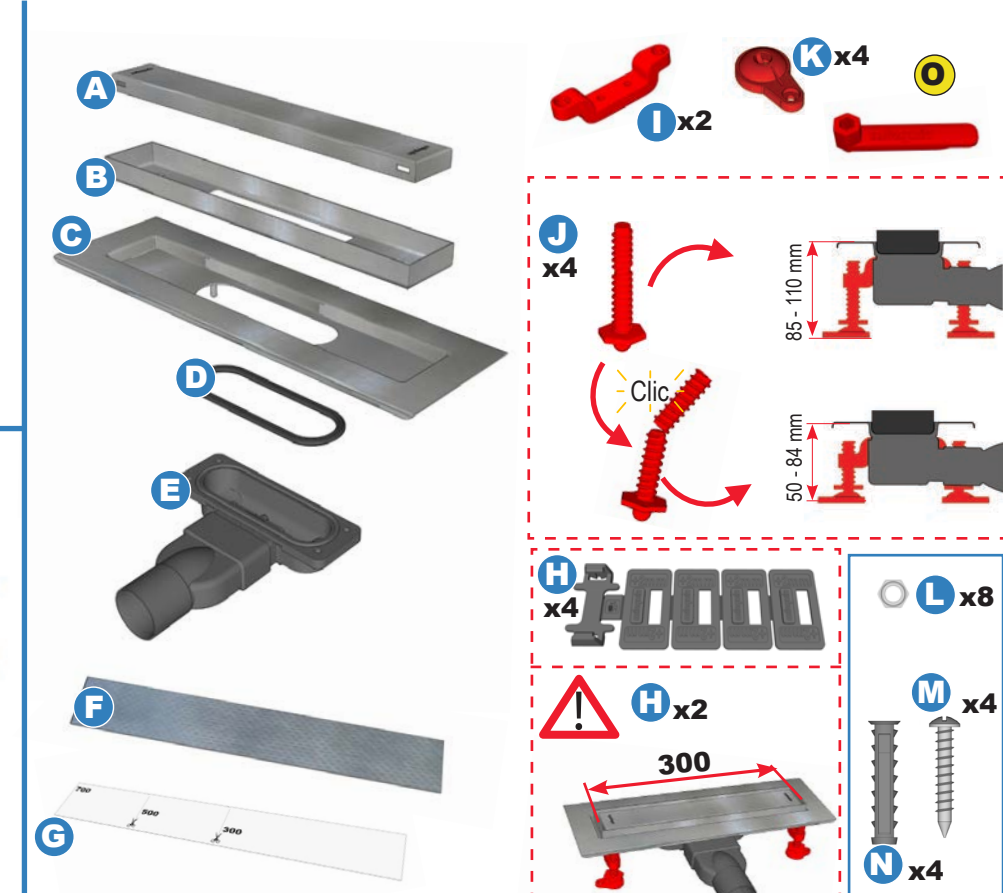


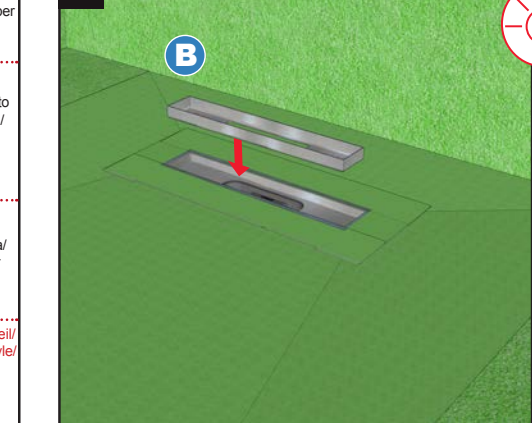
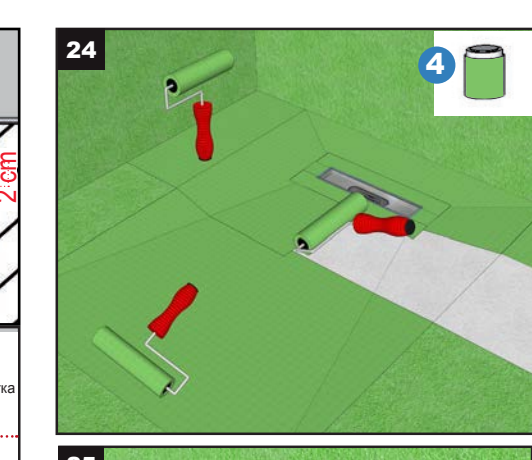
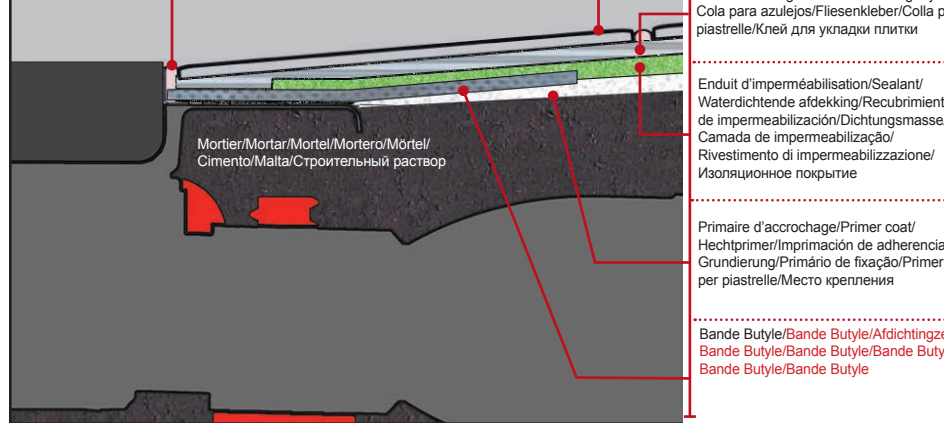
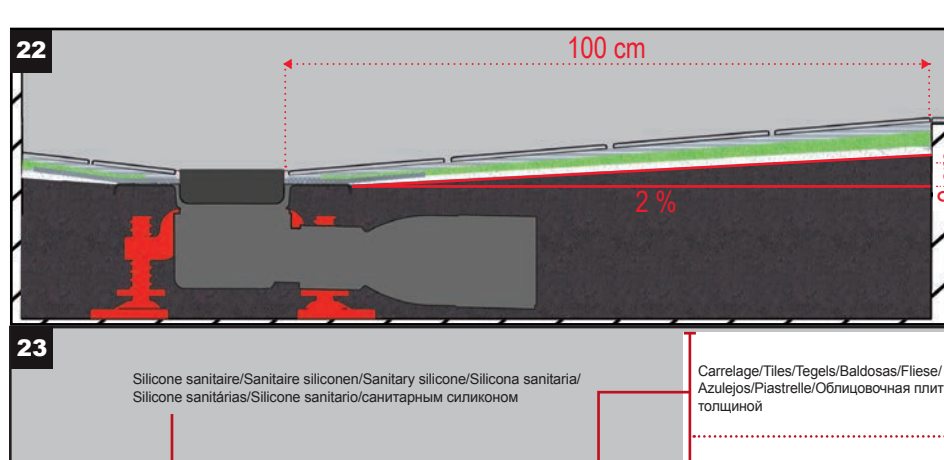
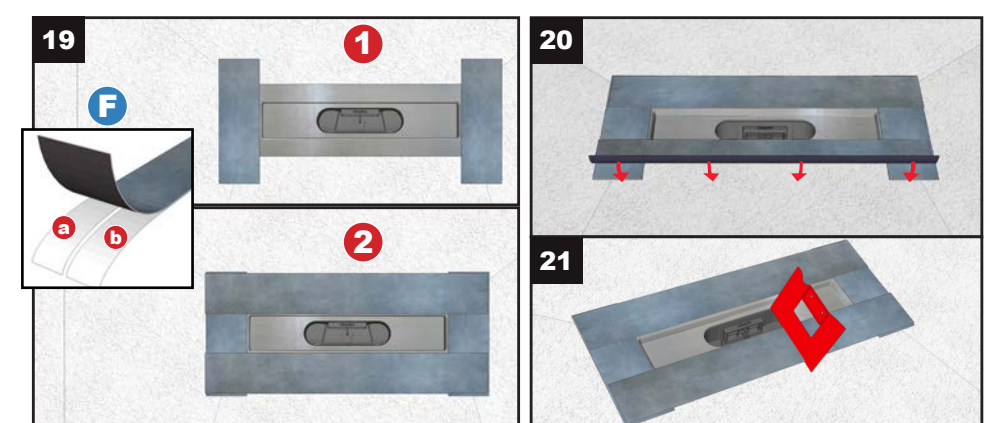
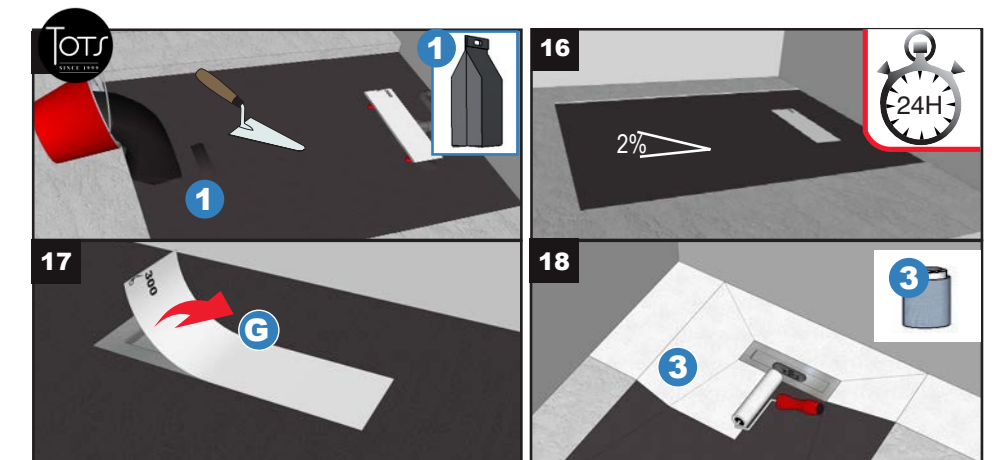
217087\_B - 07/2015



- 1**  Mortier/Mortar/Mortel/Mortero/Mörtel/Cimento/Malta/Строительный раствор
- 2**  Colle PVC/PVC adhesive/PVC-lijm/Cola de PVC/PVC-Kleber/Cola de PVC/Colle PVC/клей ПВХ
- 3**  Primaire d'accrochage/Primer coat/Hechtprimer/Imprimación de adherencia/Grundierung/Primário de fixação/Primer per piastrelle/Место крепления
- 4**  Enduit d'imperméabilisation/Sealant/Waterdichtende afdekking/Recubrimiento de impermeabilización/Dichtungsmasse/Camada de impermeabilização/Rivestimento di impermeabilizzazione/Изоляционное покрытие

pas inclus





Epaisseur du carrelage/Tile thickness/Dikte van de tegels/Grosor de los azulejos/ Fliesendicke/Espesura do ladrilho/Spessore piastrelle/Толщина плитки

**E** mm

**H** CLAC

Version/Versie/Versión/Versão/Versione/Versione/BAРМАHT	Positions des cales/Positions of shims/Posities van de spleën/Posiciones de las cuñas/Position der Justierkeile/Posições das calhaws/Posizione spessori/Положение прокладок
300	
500	
700	

≤ 8 mm

8 - 10 mm

10 - 12 mm

12 - 14 mm

14 - 16 mm

