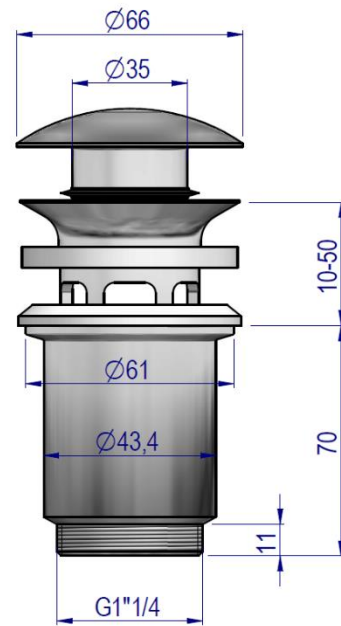


**DÉNOMINATION: BONDE XL CLIC-CLAC AVEC TROP-PLEIN**  
**FINITION: CHROMÉ**



CARACTÉRISTIQUES:  
Matériel: Laiton  
Connexion: G1 "1/4  
Trop-plein: Hauteur 50 mm.

Le laiton utilisé dans la fabrication est conforme aux critères de chrome EN-12165 selon EN-248