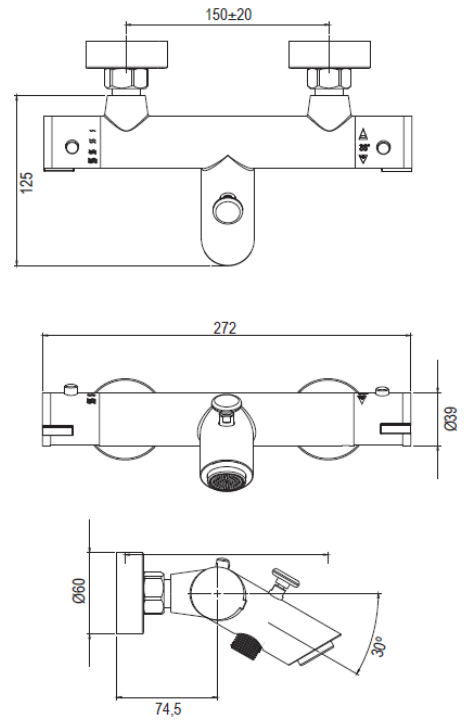


**DENOMINATION: MITIGEUR THERMOSTATIQUE SLIMO**  
**FINITION: CHROMÉ**



Pression: min. 0,5 bar / max. 10 bar  
 Pression recommandée: 1 à 5 bar  
 Pression > 5 bar: nous recommandons d'installer un limiteur de débit.  
 Température de l'eau chaude: max. 80°C  
 Echelle graduée: 20 - 48 ° C  
 Serrure de sécurité: 38 ° C  
 Débit à 3 bar 1080 l / h  
 Corps: alliage de laiton selon EN1982  
 Aérateur: M28x1  
 Connexions: raccord en S (3/4 " - 1/2")

Test selon UNE-EN-1111  
 Critères de chrome selon EN-248

