
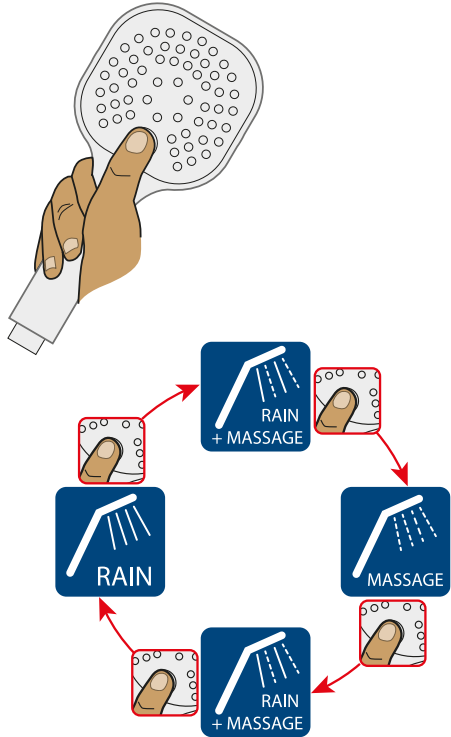
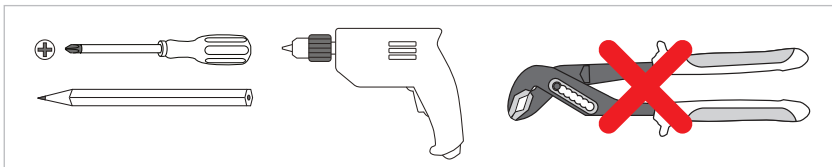


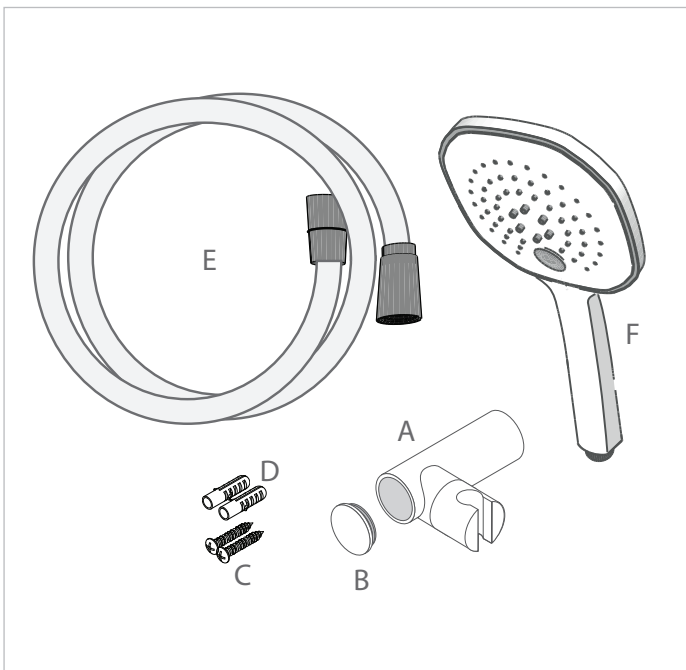
Installation guide  
 Montageanleitung  
 Installatiegids  
 Guide d'installation

Product	Function
	

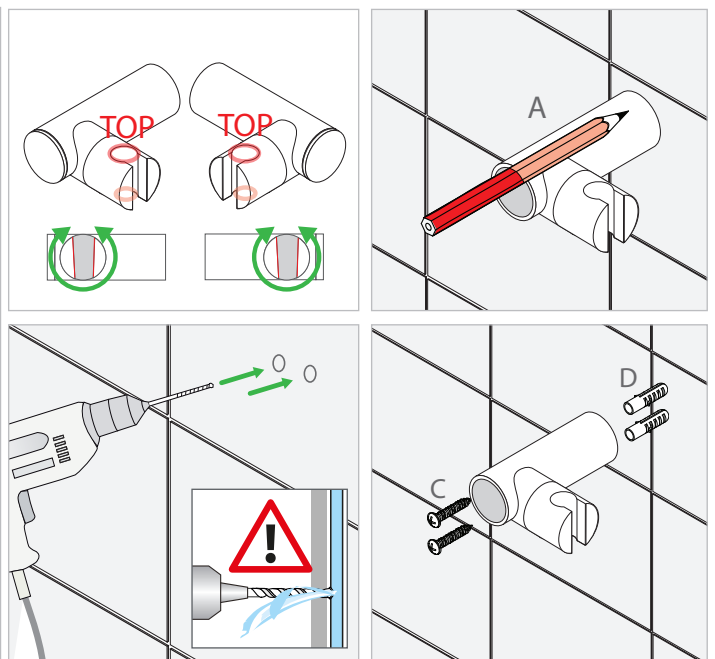
Tools

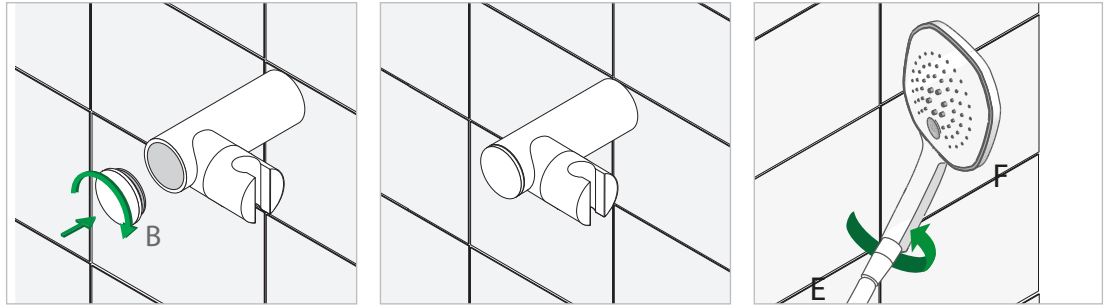


Parts list



Installation





**Maintenance advice**  
**Onderhoudsadvies**  
**Conseils d'entretien**  
**Pflege**



**EN** - Clean your shower set with a liquid, gentle, citric acid-based cleanser. After cleaning always rinse the shower set thoroughly with clean water and dry with a soft cloth. Do not use cleaners containing hydrochloric acid, acetic acid, chlorine or other harmful, aggressive agents. Do not use cleaners containing phosphoric acid. Similarly, do not use abrasive sponges or other rough cloths.

**NL** - Reinig uw douchegarnituur met een vloeibaar, zacht reinigingsmiddel op basis van citroenzuur. Spoel, na reiniging, altijd de douchegarnituur goed af met zuiver water en droog af met een zachte doek. Gebruik nooit reinigingsmiddelen die zoutzuur, azijnzuur, chloor of een ander schadelijk, agressief middel bevatten. Gebruik geen fosforzuurhoudende reinigingsmiddelen. Gebruik bovendien nooit schuurspunzen of andere ruwe doeken.

**FR** - Nettoyez votre garniture de douche à l'aide d'un détergent doux liquide à base d'acide citrique. Après nettoyage, rincez toujours soigneusement le garniture de douche à l'eau claire et séchez-le à l'aide d'un chiffon doux. N'utilisez jamais de produits de nettoyage contenant de l'acide chlorhydrique, de l'acide acétique, du chlore ou tout autre produit agressif et nocif. N'utilisez pas de produits de nettoyage contenant de l'acide phosphorique. N'utilisez jamais non plus d'éponges à récurer ou autres tissus rêches.

**DE** - Reinigen Sie Ihre Brausegarnitur mit einem flüssigen, milden Reinigungsmittel auf Zitronensäurebasis. Spülen Sie die Brausegarnitur nach der Reinigung gründlich mit sauberem Wasser ab und trocknen Sie sie mit einem weichen Tuch ab. Verwenden Sie keine Reinigungsmittel, die Salzsäure, Essigsäure, Chlor oder ein sonstiges, schädliches und aggressives Mittel enthalten. Verwenden Sie keine Reinigungsmittel, die Phosphorsäure enthalten. Verwenden Sie keine Topfkratzer oder sonstige, raue Tücher.

**Warranty conditions**  
**Garantiebepalingen**  
**Conditions de garantie**  
**Garantiebestimmungen**

**EN** - Your receipt or invoice is your only valid proof of warranty, store it carefully. In the event of a defect with your tap, contact your dealer. The warranty on your tap covers manufacturing defects. Damage or malfunction caused by poor water quality (limescale, sand, metals etc.) are not covered by the warranty. Use a filter and / or descaling device. In the event of misuse or poor installation, the manufacturer cannot accept liability and the warranty is voided. The warranty is at the point of purchase. Under no circumstances will goods be collected from you or repairs conducted on site.

**NL** - Uw kassabon of aankoopfactuur is uw enige geldige garantiebewijs; bewaar ze zorgvuldig. Bij een defect aan uw kraan, raadpleeg uw dealer. De garantie van uw kraan slaat op productiefouten. Beschadigingen of gebrekkige werking veroorzaakt door een slechte waterkwaliteit (kalk, zand, metalen, ...) vallen niet onder de garantie. Gebruik een filter en/of een ontkalkingsapparaat. Bij verkeerd gebruik of gebrekkige installatie kan de fabrikant geen aansprakelijkheid aanvaarden en vervalt elke garantie. De garantie betreft garantie in uw aankooppunt. In geen geval worden de goederen bij u opgehaald of worden er ter plaatse interventies verricht.

**FR** - Votre bon de caisse ou votre facture d'achat sont vos seules preuves de garantie valide ; conservez-les soigneusement. En cas de défectuosité de votre mitigeur, consultez votre revendeur. La garantie de votre mitigeur porte sur les défauts de production. Les dommages ou les défauts de fonctionnement dus à une mauvaise qualité de l'eau (calcaire, sable, métaux, ...) ne sont pas couverts par la garantie. Utilisez un filtre et/ou un adoucisseur d'eau. Le fabricant ne peut accepter aucune responsabilité du fait d'une utilisation inadéquate ou d'une installation défectueuse et toute garantie est invalidée. La garantie est une garantie dans votre point d'achat. En aucun cas les marchandises ne sont reprises chez vous ou des interventions effectuées sur place.

**DE** - Ihr Kassenzettel oder Ihre Rechnung sind Ihre einzigen gültigen Garantiebelege. Bewahren Sie sie daher sorgfältig auf. Falls Ihre Armatur einen Mangel aufweist, wenden Sie sich bitte an Ihren Händler. Die Garantie für Ihre Armatur gilt für Produktionsfehler. Schäden oder mangelhafte Funktionsweise durch schlechte Wasserqualität (Kalk, Sand, Metalle, ...) stellen keinen Garantieanspruch dar. Verwenden Sie einen Filter und/oder ein Entkalkungsgerät. Bei falscher Verwendung oder fehlerhafter Installation übernimmt der Hersteller keine Haftung und es verfällt jegliche Garantie. Die Garantie bezieht sich in Ihrem Fachgeschäft. Die Ware wird weder bei Ihnen abgeholt, noch erfolgt ein Kundendienst vor Ort.