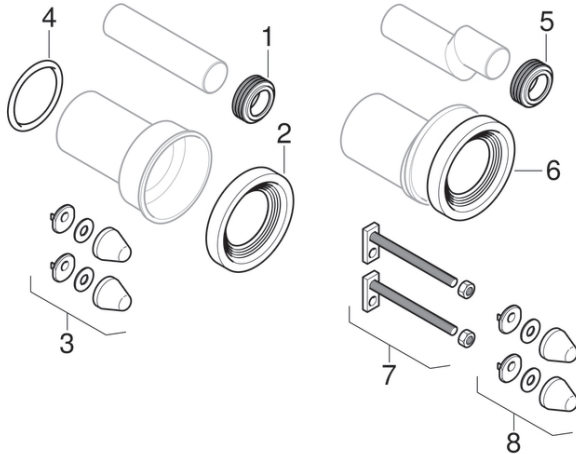


Kit de raccordement Geberit pour WC au sol et WC suspendu

1990 -



Caractéristiques

Année de fabrication à partir de

1990

Valable pour les articles

131.083.16.1	131.085.11.1	152.403.16.1	152.404.46.1
152.404.46.2	152.420.46.1	152.422.46.1	152.426.46.1
152.434.06.1	152.434.16.1	152.438.46.1	152.441.46.1
152.487.46.1	152.487.46.2	405.116.00.1	

#	N° de réf.	Désignation	Remarques
4	367.988.00.1	Joint torique Geberit PE: d=90mm	
5	119.668.00.1	Manchette Geberit pour raccordement au tube de chasse: d=45mm	
6	152.424.00.1	Manchette Geberit: d=80-100mm, d1=122mm	
7	240.284.00.1	Jeu de tiges filetées Geberit M12, contre-coudées (2 pc.)	
8	217.713.11.1	Jeu de cache-boulons Geberit (2 pc.): Blanc alpin	
8	217.713.46.1	Jeu de cache-boulons Geberit (2 pc.): Chromé mat	