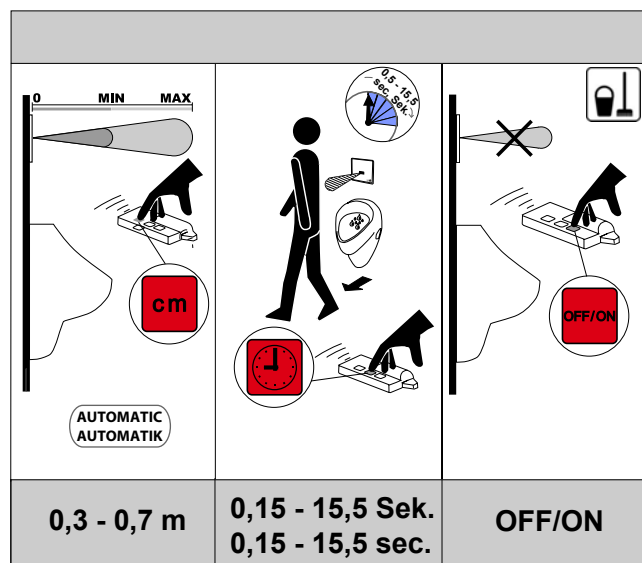
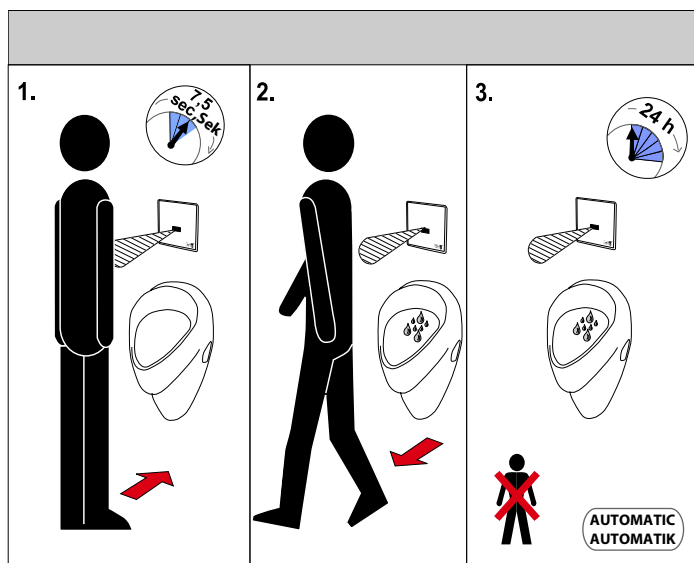


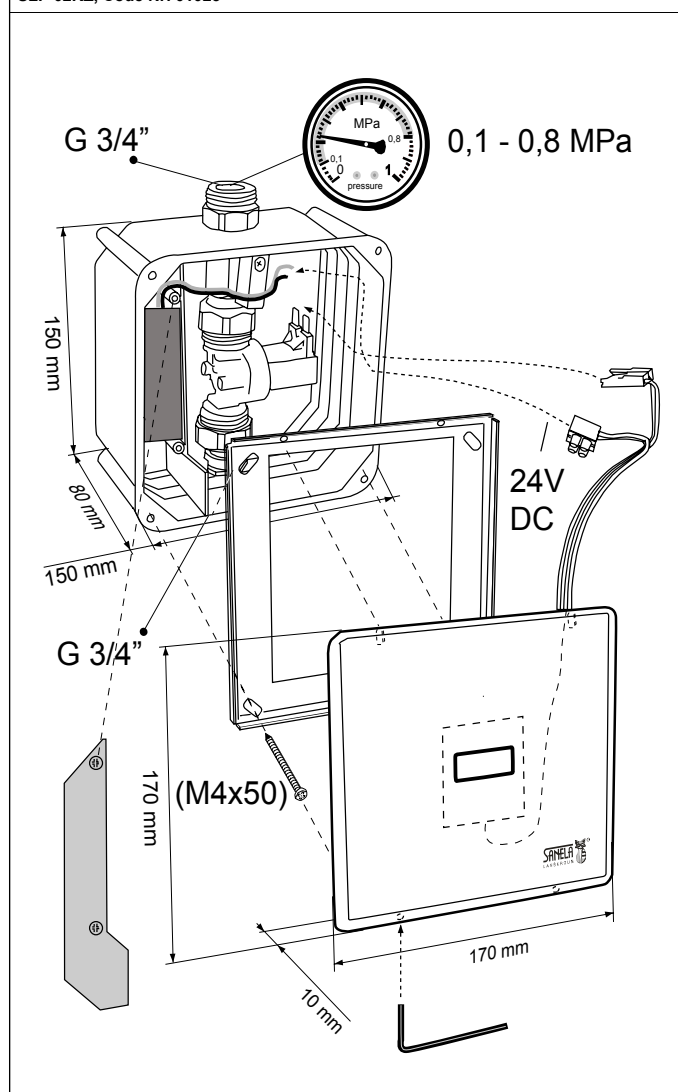
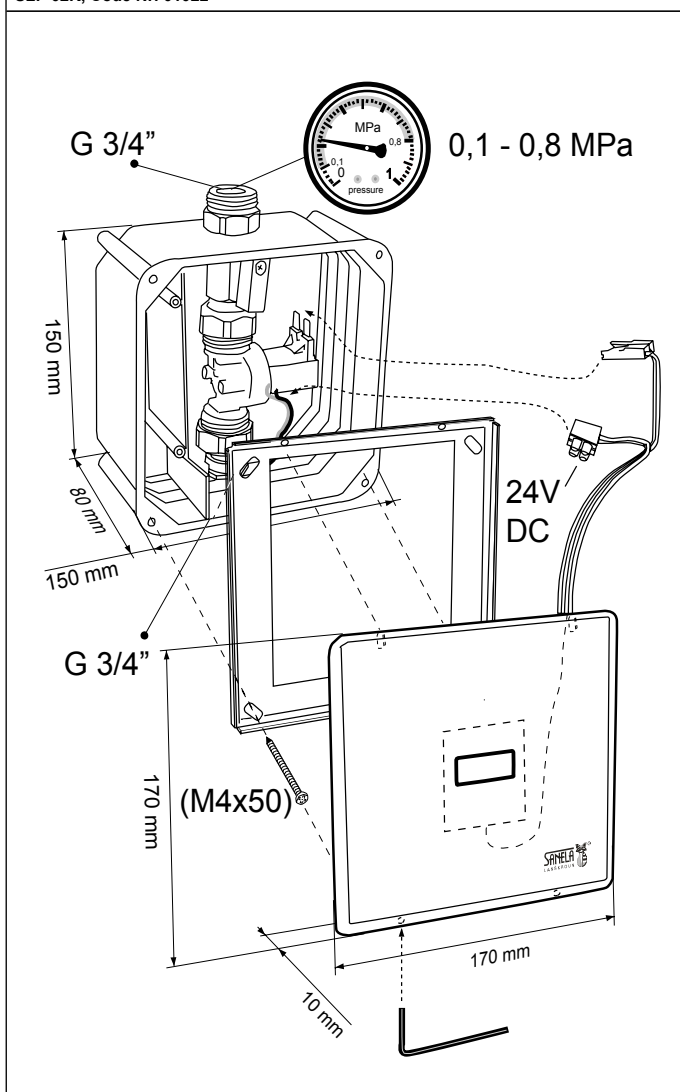
**Montážní návod, Montážny návod, Mounting instructions, Montageanleitung  
Instrukcja montażu, Инструкція по монтажу, Montavimo instrukcija, Instrucțiuni de montaj**



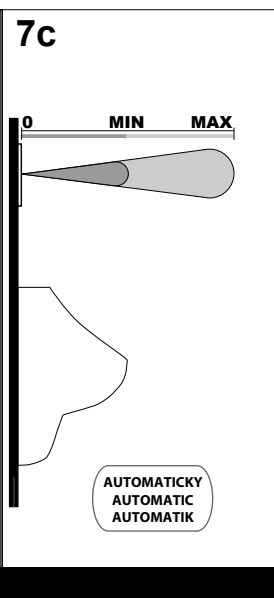
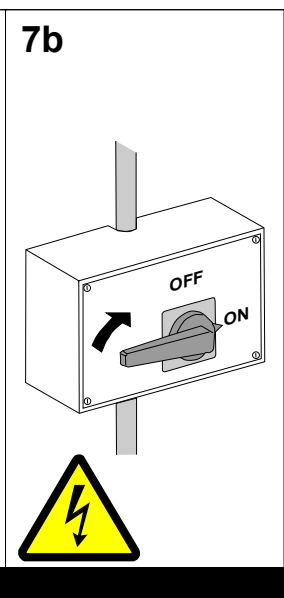
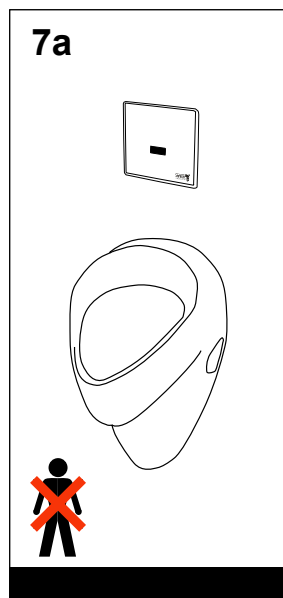
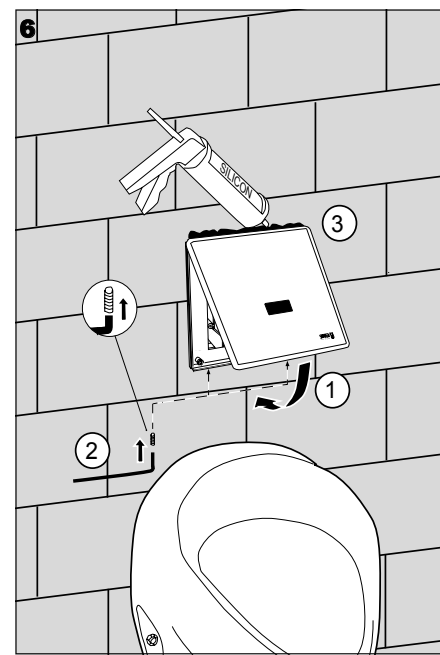
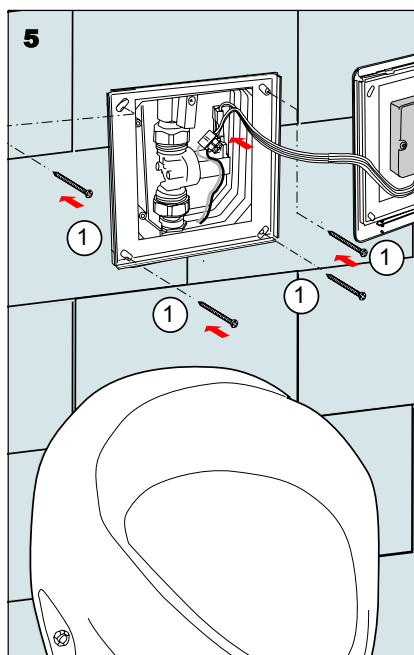
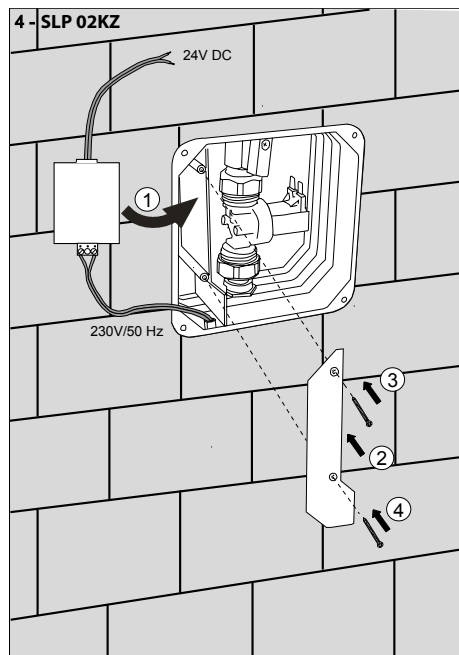
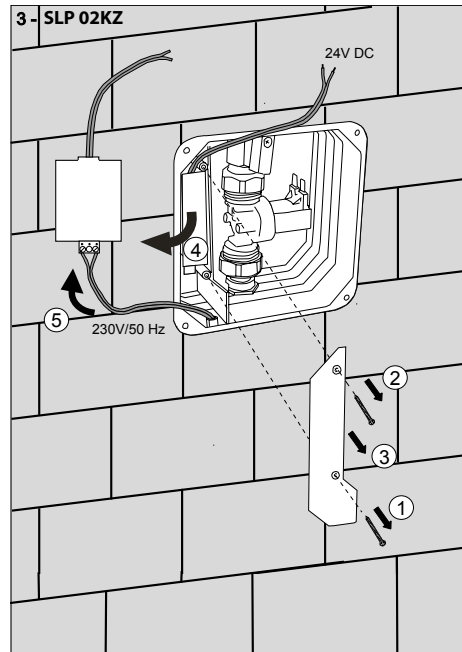
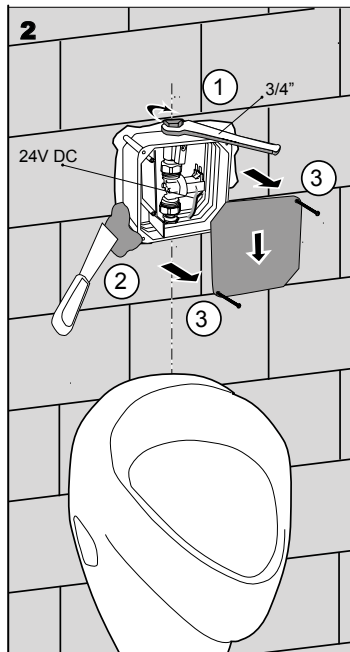
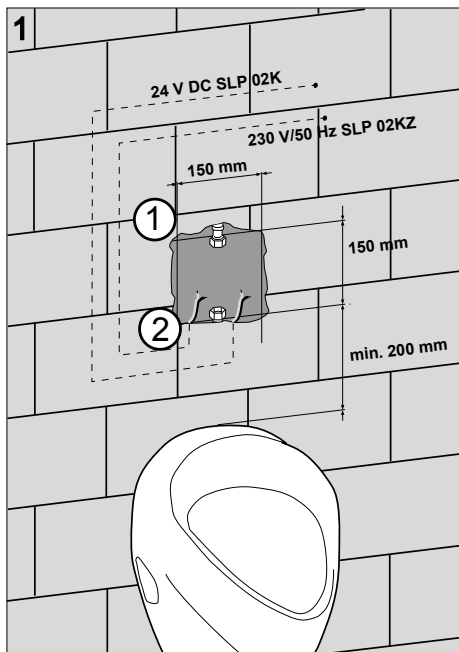
**Specifikace dodávky, Špecifikácia dodávky, Supplied equipment, Lieferumfang, Specyfikacja dostawy, Спецификация поставки, Tiekimo specifikacija, Componente livrate**

SLP 02K, Code Nr. 01022

SLP 02KZ, Code Nr. 01023



Instalace, Inštalácia, Instalacja, Installation, Схема включения и монтажа, Montavimo ir įjungimo schema, Instalare



**AUTOMATICKÉ NASTAVENÍ 5 SEK**  
**AUTOMATICKÉ NASTAVENIE 5 SEK**  
**AUTOMATIC ADJUSTMENT 5 sec.**  
**AUTOMATISCHE Einstellung 5 sek.**  
**AUTOMATYCZNE NASTAWIANIE 5 sek**  
**Автоматическая настройка 5 сек.**  
**AUTOMATINIS NUSTATYMAS 5 sek.**  
**SETARE AUTOMATĂ DUPĂ 5 sec**

<b>Servis</b>	<b>CZ</b>
<p>Vzhledem k možnosti zanesení ventilu nečistotami z vody je doporučeno provést 1x ročně kontrolu sítko elektromagnetického ventilu, dotažení šroubových spojů a dosedacích ploch konektorů.</p> <p>Veškeré nerezové díly je možné čistit pouze vodou, mýdlem a měkkým hadrem. V žádném případě není možné použít agresivní a abrazivní čisticí prostředky.</p> <p>Po vybalení výrobku je nutné s obalem postupovat podle zákona o obalech.</p> <p>Výrobce ujišťuje, že na výrobek je vydáno prohlášení o shodě v souladu se zákonem č. 22/1997 Sb.</p>	
<b>Servis</b>	<b>SK</b>
<p>Vzhľadom k možnosti zanesenia ventilu nečistotami z vody sa doporučuje previesť 1x ročne kontrolu sítka elektromagnetického ventilu, dotiahnutia skrutkových spojov a dosadacích plôch konektorov.</p> <p>Všetky nerezové diely je možné čistiť iba vodou, mydlom a jemnou handričkou, v žiadnom prípade nie je možné použiť agresívne a abrazívne čistiace prostriedky</p> <p>Po vybalení výrobku je potrebné s obalom postupovať podľa zákona o obaloch.</p> <p>Výrobca garantuje, že na výrobok je vydávané prehlásenie o shode v súlade so zákonom č. 22/1997 Sb.</p>	
<b>Service</b>	<b>GB</b>
<p>It is recommend to check up the sifter of electromagnetic valve once a year, because of there is a possibility that valve could be fouled up. Checking of tightening of screw connections and connectors contact surfaces is also recommend once a year.</p> <p>All stainless steel components should be cleaned only by water soap and soft rag. It is strictly forbidden to use aggressive and abrasive cleansers!</p> <p>Producer assures that this product has declaration of conforminty in accordance with the regulation 73/023/EEC and 89/336/EEC.</p>	
<b>Service</b>	<b>D / A</b>
<p>Wegen der Möglichkeit, daß Ventil mit Schmutz vom Wasser verstopft kann sein, wird empfohlen, 1-mal pro Jahr Kontrolle des Siebes des elektromagnetischen Ventils, Nachziehung der Schraubverbindungen und Aufsitzflächen der Anschlüsse durchführen.</p> <p>Alle Edelstahlteile und Chromierenteile wird möglich nur mit Wasser, Seife und weichem Tuch putzen. Nicht aggressive und abradierende Putzmittel benutzen!</p> <p>Wir, SANELA spol. s r.o. erklären dass dieser Product ist in Übereinstimmung mit die nächste Norm: 73/023/EEC und 89/336/EEC.</p>	
<b>Serwis</b>	<b>PL</b>
<p>Ze względu na zanieczyszczenia znajdujące się w wodzie zaleca się przynajmniej 1x do roku przeprowadzić kontrolę stanu sítka w elektrozaworze, dokręcić śrubki na obudowie elektrozaworu i sprawdzić podłączenie konektorów.</p> <p>Wszystkie wyroby ze stali nierdzewnej można czyścić tylko wodą, mydłem i miękką szmatką. W żadnym przypadku nie można czyścić środkami chemicznymi.</p> <p>Po wypakowaniu urządzenia zaleca się postępować y opakowaniem według przepisu o opakowaniach. Producent posiada na swoje wyroby deklaracje zgodności na podstawie przepisu c.22/1997 sb.</p>	
<b>Сервис</b>	<b>RU</b>
<p>Учитывая возможность засорения вентиля грязью, приносимой водой, рекомендуется 1 раз в году выполнить контроль состояния сетки электромагнитного вентиля, дотянуть резьбовые соединения и зажимы коньекторов.</p> <p>Все нержавеющей части можно чистить только водой, мылом и мягкой тряпкой.</p> <p>Ни в коем случае нельзя применять агрессивные и абразивные чистящие средства.</p>	
<b>Servisas</b>	<b>LT</b>
<p>Kadangi ventilis gali užsiteršti vandenyje esančiais nešvarumais, patariame kartą per metus išvalyti elektromagnetinį ventiliį, patikrinti varžtelių įvėžimą ir nuosėdas ant jungčių.</p> <p>Valymui naudoti tik vandenį, muilą ir minkštą medžiagą.</p> <p>Jokiu būdu negalima naudoti abrazyviųjų medžiagų turinčių priemonių.</p>	
<b>Service</b>	<b>RO</b>
<p>Recomandăm curățirea fitrelor și a electrovalvei cel puțin o dată pe an, impuritățile din apă pot bloca electrovalva. Este recomandată și verificarea conexiunilor electrice, curățirea contactelor și strângerea șuruburilor.</p> <p>Componentele cromate și din oțel inox se vor curăța numai cu detergenți normali, apă și săpun. Este interzisă folosirea substanțelor și materialelor abrazive. Pentru întreținerea produselor din oțel inox recomandăm soluția SUMA INOX.</p> <p>Producătorul garantează că aceste produse au declarații de conformitate care respectă reglementările 73/023/EEC și 89/336/EEC.</p>	

Doporučené příslušenství		CZ
SLZ 01Y	Napájecí zdroj 230/24 V DC, pro napájení maximálně 5 ks splachovačů	
SLZ 01Z	Napájecí zdroj 230/24 V DC, pro napájení maximálně 9 ks splachovačů	
SLD 03	Univerzální dálkové ovládání	
SLA 02	Vtoková armatura s těsněním	
Doporučené príslušenstvo		SK
SLZ 01Y	Napájecí zdroj 230/24 V DC, pre napájanie max. 5 ks splachovačov	
SLZ 01Z	Napájecí zdroj 230/24 V DC, pre napájanie max. 9 ks splachovačov	
SLD 03	Univerzálné diaľkové ovládanie	
SLA 02	Vtoková armatúra s tesnením	
Recommended accessories		GB
SLZ 01Y	External power supply 230/24V DC, for connection of max. 5 flushing units	
SLZ 01Z	External power supply 230/24V DC, for connection of max. 9 flushing units	
SLD 03	Universal remote control for parameters adjustment	
SLA 02	Inlet fitting for urinals with the back inlet	
Empfohlenes Zubehör		D / A
SLZ 01Y	Externes Netzteil 230/24V DC zum Betrieb bis max. 5 St. Urinalspülarmaturen	
SLZ 01Z	Externes Netzteil 230/24V DC zum Betrieb bis max. 9 St. Urinalspülarmaturen	
SLD 03	Fernbedienung für Parametereinstellung der IR-Sensoren	
SLA 02	Urinal Einlaufgarnitur mit Gummidichtung für Urinale mit Wasserzulauf von hinten	
Wyposażenie dodatkowe		PL
SLZ 01Y	Zasilacz 24 V DC do podłączenia maks. 5 szt. urządzeń	
SLZ 01Z	Zasilacz 24 V DC do podłączenia maks. 9 szt. urządzeń	
SLD 03	Pilot regulacyjny - podczerwień	
SLA 02	Armatura pisuarowa z uszczelką	
Рекомендуемые принадлежности		RU
SLZ 01Y	источник питания 24 В пост. для эл. питания максимально 5 устройств	
SLZ 01Z	источник питания 24 В пост. для эл. питания максимально 9 устройств	
SLD 03	универсальное дистанционное управление для настройки параметров	
SLA 02	присоединительная арматура с уплотнением для задней подачи воды к писсуарам	
Naudojimosi rekomendacijos		LT
SLZ 01Y	maitinimo šaltinis 24V past. sr., skirtas maitinti 5 automatinius nuplovėjus	
SLZ 01Z	maitinimo šaltinis 24V past. sr., skirtas maitinti 9 automatinius nuplovėjus	
SLD 03	universalus nuotolinis valdymas parametrus nustatyti	
SLA 02	įleidimo vožtuvas antspaudą	
Accesorii recomandate		RO
SLZ 01Y	Transformator 230/24V DC pentru alimentarea a max. 5 sisteme de spălare	
SLZ 01Z	Transformator 230/24V DC pentru alimentarea a max. 9 sisteme de spălare	
SLD 03	Telecomandă pentru reglarea parametrilor	
SLA 02	Racord de alimentare cu garnitură pt. urinare cu alimentare din spate	