

## Plaques de déclenchement Geberit Omega, pour rinçage double touche

Année de fabrication 2014-

### Valable pour l'article

115.080.KH.1	115.080.KJ.1	115.080.KK.1	115.080.KL.1	115.080.KM.1
115.080.KN.1	115.085.KH.1	115.085.KJ.1	115.085.KK.1	115.085.KL.1
115.085.KM.1	115.085.KN.1			

### Signes distinctifs

#### Nom du modèle:

Omega20, Omega30

#### No. des groupes de construction:

-

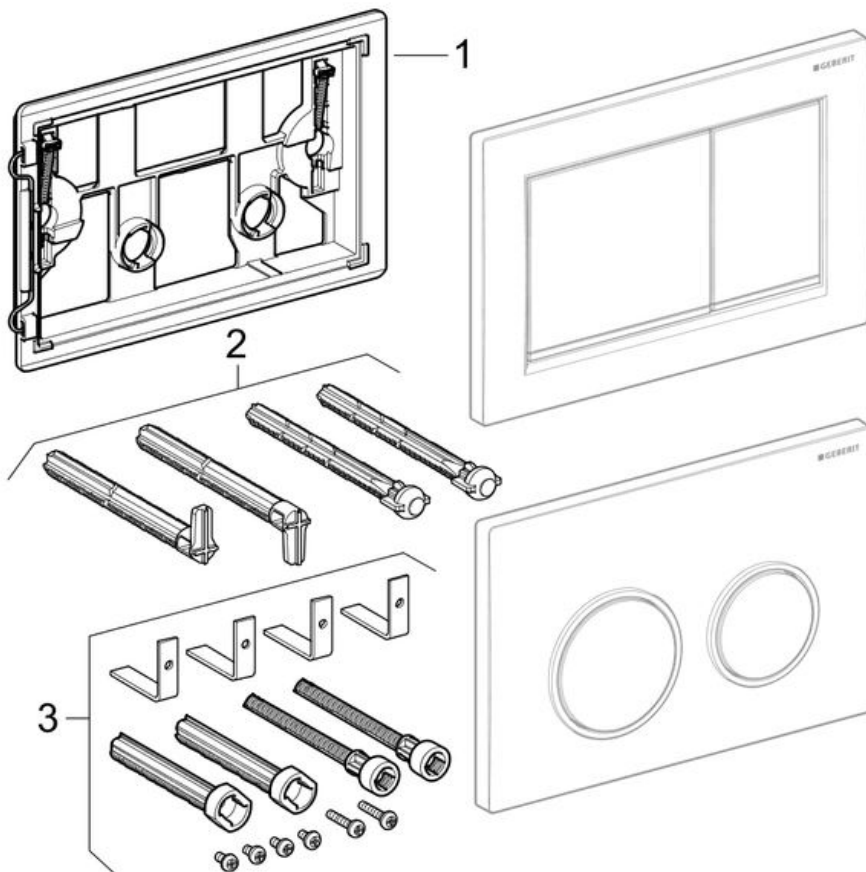
#### Dimensions / Design:

21,2 x 14,2 cm

#### Numéro PA:

-

### Dessin des pièces détachées



### Pièces détachées (seuls les articles du tableau suivant sont disponibles à la commande chez nos revendeurs)

Pos.	No. d'article	Désignation	Remarques
1	243.108.00.1	Cadre de fixation pour plaques de déclenchement Geberit de la série Omega	
2	242.588.00.1	Jeu de tiges de déclenchement	
3	240.938.00.1	Kit de rallonge pour réservoirs à encastrer Geberit Sigma, Geberit Omega et Geberit Kappa	

### Tableaux des pièces détachées apparentées

Réservoir à encastrer Geberit Omega 12 cm

Récapitulatif des plaques de déclenchement Geberit et de la plaque de fermeture Geberit pour réservoirs à encastrer Omega