

# SPA

Notice d'installation  
et d'utilisation



# CONSIGNES DE SECURITE

## ATTENTION :

**LIRE ATTENTIVEMENT LES PRESENTES CONSIGNES ET LES APPLIQUER IMPERATIVEMENT.  
LIRE ATTENTIVEMENT CETTE NOTICE, CHAQUE POINT EST IMPORTANT**

### PREVENTION DES RISQUES POUR LES ENFANTS

1. Pour éviter tout accident avec les enfants, ne pas les laisser utiliser le Spa seuls, sans surveillance.
2. Pour minimiser les risques, il est conseillé d'abaisser la température de l'eau pour les jeunes enfants. Toujours plonger la main dans l'eau pour en vérifier la température et le confort avant d'autoriser l'enfant à entrer dans le Spa.
3. Ne pas oublier que les surfaces mouillées sont glissantes ; rappeler aux enfants de faire attention lorsqu'ils entrent ou sortent du Spa.
4. Ne pas laisser les enfants monter sur la bâche de couverture du Spa.

### PREVENTION DES RISQUES POUR LES ADULTES

- 1 Pour limiter les risques d'accident, veiller à ne pas retirer ni perdre les grilles d'aspiration. Ne jamais utiliser le Spa si les raccords d'aspiration sont absents ou cassés.
- 2 Ne pas oublier que les surfaces mouillées sont glissantes ; faire attention aux risques de glissade et de chute en entrant ou en sortant du Spa.
- 3 Pour des raisons d'hygiène, les personnes atteintes de maladies infectieuses ne doivent pas utiliser le Spa.
- 4 Veiller à tenir les vêtements amples et les bijoux pendants à distance des jets rotatifs et autres pièces mobiles.
- 5 La consommation de drogues, d'alcool ou de médicaments avant ou pendant l'utilisation du Spa peut provoquer des évanouissements, et donc des risques de noyade. Les personnes sous traitement doivent consulter un médecin avant d'utiliser le Spa ; certains médicaments provoquent des somnolences, d'autres des problèmes de cœur, de tension artérielle et de circulation du sang.
- 6 Il est conseillé aux femmes enceintes de consulter un médecin avant d'utiliser le Spa.

### PREVENTION DES RISQUES ELECTRIQUES

- 1 Tester le disjoncteur différentiel avant l'utilisation. Il doit toujours être branché à un circuit protégé par interrupteur en cas de défaut à la terre.
- 2 Tout cordon endommagé doit être remplacé immédiatement.
- 3 L'installation d'appareils ou de dispositifs électriques à proximité de votre SPA, doivent être installés de manière à respecter les normes électriques en vigueur.
- 4 Installer le Spa de sorte que la vidange se trouve à distance du coffret électrique et de tout élément électrique.
- 5 Avant d'effectuer l'entretien des éléments électriques, débrancher le Spa.

#### REMARQUE :

Ne pas mettre le Spa sous tension s'il est vide, sous peine d'endommager le contrôleur, le réchauffeur, la pompe de circulation, etc.

Nous vous remercions d'avoir choisi votre Spa Kinedo,

L'équipe Kinedo vous souhaite de bonnes séances de bien être ...



# Sommaire

<b>Instructions de montage</b>	<b>6</b>
<b>1. INSTALLATION A L'INTERIEUR / EN SOUS-SOL</b>	<b>6</b>
<b>2. INSTALLATION A L'EXTERIEUR/EN TERRASSE</b>	<b>6</b>
<b>3. PREPARATION DU BRANCHEMENT ELECTRIQUE</b>	<b>7</b>
<b>4. INSTALLATION</b>	<b>8</b>
<b>5. MODE D'EMPLOI</b>	<b>8</b>

<b>Instructions d'entretien</b>	<b>10</b>
<b>1. GENERALITES</b>	<b>10</b>
<b>2. L'ENTRETIEN DE L'EAU</b>	<b>10</b>
<b>3. RETRAIT ET NETTOYAGE DU SYSTEME DE FILTRATION</b>	<b>12</b>
<b>4. NETTOYAGE DE LA COQUE ET DE LA BACHE DU SPA</b>	<b>12</b>
<b>5. NETTOYAGE DES ELECTRODES</b>	<b>13</b>
<b>6. SURFACE ACRYLIQUE</b>	<b>13</b>
<b>7. ENTRETIEN DE LA QUALITE DE L'EAU</b>	<b>14</b>
<b>8. REMARQUES GENERALES</b>	<b>15</b>
<b>9. VIDANGE</b>	<b>15</b>
<b>10. DEPANNAGE</b>	<b>16</b>
<b>11. MISE EN HIVERNAGE</b>	<b>17</b>

<b>Instructions de programmation</b>	<b>18</b>
<b>1. FONCTIONS DU CLAVIER</b>	<b>18</b>
<b>2. PRESENTATION DE L'APPAREIL</b>	<b>18</b>
<b>3. FONCTIONS DE L'APPAREIL</b>	<b>19</b>

<b>Garantie</b>	<b>22</b>
-----------------	-----------

# Instructions de montage

## 1. INSTALLATION A L'INTERIEUR / EN SOUS-SOL

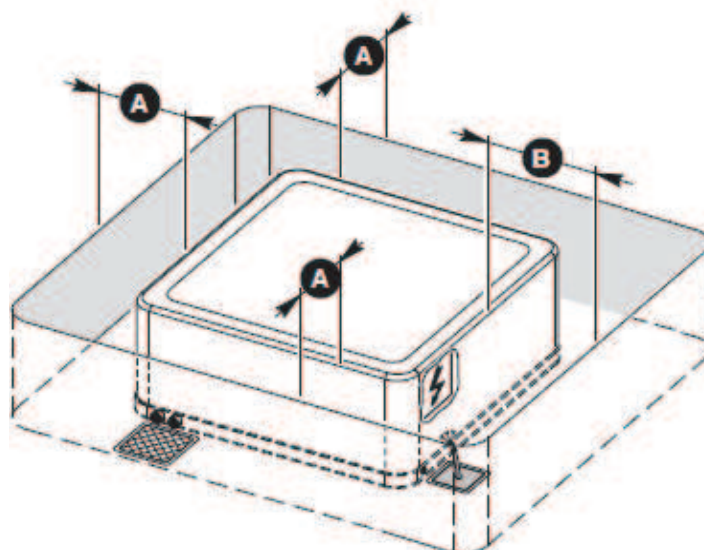
Si vous installez votre Spa à l'intérieur, vous devez vérifier la solidité du sol sur lequel il reposera et observer quelques consignes précises. L'eau risquant de se répandre autour du spa, le sol doit assurer une bonne adhérence quand il est humide. De même, prévoir une vidange adéquate pour éviter l'accumulation d'eau autour du spa. Si vous construisez un local pour votre spa, prévoyez un siphon de sol. Le taux d'humidité augmente naturellement en cas d'installation d'un spa ; la vapeur d'eau risque donc de pénétrer dans le bois et d'entraîner le développement de champignons ou autre. Vérifier les éventuelles traces d'humidité sur les parties en bois, les papiers, etc. de la pièce. Pour minimiser ces effets, il est recommandé de bien aérer la zone du spa (extracteur, VMC).

**Attention** : Il est **impératif** que votre SPA puisse être sortie de la pièce dans lequel vous l'avez installé, ceci au cas où un problème important surviendrait.

*Une accessibilité minimale de 60 cm doit être préservée tout autour du spa.*

....

*En cas de modification ou remplacement des habillages d'origines, vous devrez conserver le même niveau d'accessibilité au système du Spa*



**A** = minimum 60 cm

**B** = minimum 100 cm  
(Afin d'assurer un retrait facile de la face avant et d'effectuer toute connexion nécessaire)

## 2. INSTALLATION A L'EXTERIEUR/EN TERRASSE

Les fondations doivent être solides. Se renseigner sur la capacité de charge du plancher envisagé et faire appel à un entrepreneur qualifié ou à un ingénieur en bâtiment. Pour connaître le poids du spa à vide et à plein, se reporter au tableau des spécifications. Le poids par m<sup>2</sup> ne doit pas dépasser la capacité nominale de la structure, sous peine de provoquer de graves dégâts à la structure. Si vous installez le spa à l'extérieur, nous vous recommandons de prévoir une dalle de béton armé d'au moins 10 cm d'épaisseur. Ne pas oublier d'installer des siphons de sol autour du spa pour pouvoir éliminer l'eau en cas de fortes pluies.

**Attention** : en cas de vent violent la bâche doit être attachée sur la coque de votre spa et lestée.

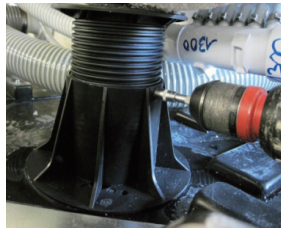
- Lire attentivement la notice d'utilisation. Faire installer et régler le spa par un professionnel.
- Sortir l'appareil de son emballage et le déposer sur la plaque de fondation préalablement préparée.
- Mettez votre SPA parfaitement de niveau au moyen des pieds réglables.



*Exemple de réalisation*



d) Une fois cette manipulation effectuée, bloquez les pieds dans la position voulue :



### **3. PREPARATION DU BRANCHEMENT ELECTRIQUE**

Veiller à ce que le disjoncteur de 30mA soit en permanence relié (tableau électrique de VOTRE installation) à un circuit protégé par interruption en cas de défaut à la terre. N'utiliser que des câbles en cuivre.

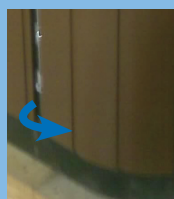
#### **Matériels :**

- Fils multibrins souple de 30 mètres en 10mm<sup>2</sup> rouge pour la Phase.
- Fils multibrins souple de 30 mètres en 10mm<sup>2</sup> bleu pour le Neutre.
- Fils multibrins souple de 30 mètres en 10mm<sup>2</sup> vert-jaune pour la Terre.
- Un disjoncteur différentiel 30mA
- Un disjoncteur magnétothermique de 32A.
- Accompagnement moteur : type M
- Une gaine électrique rouge de 25 mètres en 40mm

## 4. INSTALLATION



1



2



3



4

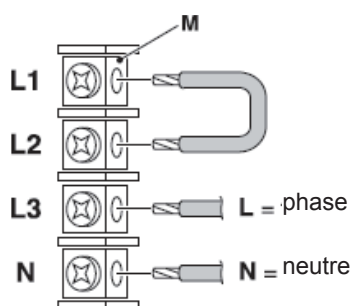
Pour raccorder votre SPA au secteur : Préparer le câble cuivre (la longueur doit être suffisante pour permettre le raccordement du SPA à votre tableau électrique). Percer le socle (support noir) en dessous du tablier d'angle situé à gauche du clavier de commande (ceci afin de faire passer le câble). Pour accéder au boîtier de commande, vous devez enlever ce tablier d'angle en enlevant les 2 vis des 2 lattes (1) de part et d'autre du tablier, puis en desserrant les 4 vis (2). Ouvrir le boîtier de raccordement électrique (3) et brancher (4) une des extrémités au boîtier électrique, passer l'autre extrémité par le trou précédemment réalisé dans le socle et le brancher au secteur.

Nettoyer la bâche, éventuellement nettoyer et cirer la coque du spa. Le spa a été soigneusement testé en cours de fabrication pour en assurer la fiabilité. Il se peut donc qu'un peu d'eau et de graisse stagne dans la plomberie et tachent la coque ou les côtés du spa. Avant de remplir le spa, nous vous conseillons donc de le nettoyer. (reportez vous à la page 12 de cette notice)

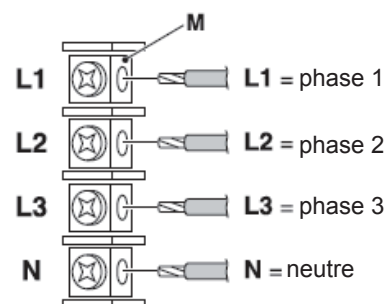
## 5. MODE D'EMPLOI

### 5.1. Branchement du spa

Commencer par vérifier que le disjoncteur principal qui contrôle l'alimentation du spa en électricité fonctionne correctement et brancher le spa. (borne M)



Alimentation 230 V ~



Alimentation 380 V ~

### 5.2. Mise en marche du SPA et test des circuits

Vous devez vérifier que les purges des **pompes de massages 1 et 2** sont correctement fermées. Après avoir fermé la purge, remplir le spa au tuyau d'arrosage jusqu'à environ 3 cm au-dessus du jet le plus haut. Mettre en marche les pompes et surveillez l'opération. Si vous remarquez une fuite, arrêtez l'eau et réparez avant de poursuivre.

Vérifier que l'arrivée d'air et les jets sont ouverts.

Si l'amorçage de la pompe est impossible, et celle-ci tourne dans le vide, il peut s'agir d'une "POCHE D'AIR", un effet qui peut faire croire que les jets fonctionnent mal ou pas du tout. (air piégé dans les tuyaux).

Il faut alors ouvrir la porte du compartiment de la pompe, desserrer légèrement le raccord rapide qui se trouve face à la pompe, et faire entrer un peu d'air pour percer la "poche d'air". Dès que l'eau commence à sortir, resserrer le raccord rapide et mettre la pompe en marche : elle va donner des à-coups pendant quelques secondes, puis commencer à pomper normalement.

Si la pompe ne fonctionne toujours pas, contacter un professionnel.





# Instructions d'entretien

## 1. GENERALITES

- ✓ Ne pas laisser le spa au soleil sans eau et sans sa bâche, sous peine d'endommager la coque. Toujours couvrir le spa de sa bâche lorsqu'il n'est pas utilisé, qu'il soit plein ou vide. Ne pas exposer le spa à la pluie, ni à la neige. Construire si possible un abri pour le spa.
- ✓ Ne pas tenter d'ouvrir le boîtier de commande électrique. Il ne contient aucune pièce qui nécessite un entretien.
- ✓ Vider régulièrement le spa et le remplir d'eau propre
- ✓ Nous vous conseillons pour chaque ajout d'eau, l'adjonction de "calcinex" pour prévenir la formation de calcaire.
- ✓ Nettoyer la cartouche filtrante au moins une fois par mois.
- ✓ Avant d'entrer dans le spa, il est conseillé de se laver ou de se doucher sans savon et de porter un maillot simplement rincé à l'eau claire afin d'éviter que l'eau du spa ne soit contaminée par du détergent ou du savon.

## 2. L'ENTRETIEN DE L'EAU

Il est très important que l'eau du spa soit toujours propre et claire. Nous vous conseillons de la changer tous les 60 à 90 jours selon l'usage, pour cela vidanger l'eau (voir le chapitre 9. Vidange p.15), bien fermer la vidange et remplir le spa d'eau fraîche.

Un petit calcul tout simple pour savoir quand changer l'eau si vous hésitez :

Litres d'eau que contient votre spa ÷ (nbre de jours de baignades x le nbre de baigneurs) = nbre de jours dont vous pouvez conserver l'eau de votre Spa

Les termes utilisés en quelques mots :

**pH** : Le niveau de pH doit être compris entre 7,2 et 7,6, un pH à 7,4 étant l'idéal.

Abréviation de potentiel d'Hydrogène, c'est l'indice exprimant l'activité ou la concentration de l'ion hydrogène dans une solution : le pH est acide à 0, neutre à 7 et alcalin à 14. Il a une influence très importante sur la désinfection, il doit être contrôlé une fois par semaine.

Type de désinfectant utilisé :

- Produits chlorés :  $6.9 < \text{pH} < 7.7$
- Brome :  $7.5 < \text{pH} < 8.2$

**TAC** : Le niveau du TAC idéal compris entre 8° (80ppm) et 10° (100ppm).

Titre Alcalin Complet, exprimé en degrés français (°f), est fonction de la concentration en ions carbonates et bicarbonates. Il caractérise le pouvoir tampon de l'eau, c'est à dire la capacité d'influence d'un produit acide ou basique sur le pH de l'eau. Plus le TAC est élevé, et plus il est difficile de faire varier le pH de l'eau.

**°TH** : Le taux de la dureté de l'eau idéal entre 7 et 15 °TH

La dureté de l'eau, son TH (Titre Hydrotimétrique), exprimé en degrés français (°f), est fonction de la concentration en ions calcium et magnésium. Trop douce l'eau détériore le réchauffeur et trop dure les tuyaux et les buses se bouchent par l'accumulation de calcaire.

*Un bon entretien de la qualité de l'eau vous permettra de garder votre SPA longtemps*

*...  
pour cela il vous faut simplement équilibrer l'eau de votre SPA et éviter la formation de calcaire qui pourrait endommager votre système.*

## 2.1 Premières mise en service

**N'UTILISEZ PAS VOTRE SPA PENDANT TOUTE LA DUREE DU NETTOYAGE**

### 2.1.1 Utilisez le kit de démarrage "SPA Clean" fourni.

- N'obtenez aucune buse, ouvrez les variateurs d'air au maximum (3.2.6 et 3.2.7 de votre notice partie "utilisation")
- Remplissez le SPA avec de l'eau du robinet
- Mettre le comprimé de SPA Clean directement dans l'eau ou le diffuseur
- Laisser se dissoudre le comprimé et mettez en route les pompes pour une durée de 20 minutes pour un bon brassage. Vous remettrez vos pompes en route 20 minutes 2 à 3 fois au cours de la journée.
- Vous pouvez utiliser le SPA dès le lendemain. (remarque : dans la notice du Spa Clean il est noté de vider l'eau. Cette étape n'est pas obligatoire)
- Vous devez reprendre le nettoyage de votre Spa quelques jours après (voir les indications ci-dessous)

### 2.1.2 Besoins matériels :

**Procurez vous un kit de mesure et d'entretien de l'eau**

- Tablettes de Brome ou Chlore
- Bâtonnets de tests chimiques
- Oxydant choc
- TAC +
- TAC -
- pH -
- pH
- Calcaire + (non recommandé si stabilisateur de pH)
- pH stable (non recommandé si calcaire +)

#### **Procédure :**

- Une fois rempli votre spa rempli à l'eau du robinet, testez le TAC, pH et le °TH.
- Ajoutez **pH stable** selon les quantités préconisées. Ceci stabilisera le pH jusqu'à la prochaine vidange du spa.
- Si **vous n'utilisez pas** pH stable, corrigez la dureté de l'eau. (Voir données fabricant)
- Ajoutez un stérilisant : soit du brome (conseillé) dans 1 diffuseur, soit du chlore.
- La quantité de brome doit être contrôlée après plusieurs heures de filtration alors que le contrôle pour le chlore est immédiat.
- Ajoutez un oxydant choc pour un premier remplissage. (facultatif)

## 2.2 Entretien quotidien

COMPRIMES DE BROME :



Remplissez le panier du filtre de comprimés de Brome. Le Brome se disperse automatiquement

Plus stable que le chlore à 37°C, le Brome s'évapore moins vite et le niveau de stérilisation est constant. *Pour disperser le brome en tablette, faites tourner les pompes quelques instants.*

**NE MELANGER JAMAIS LE BROME ET LE CHLORE DANS L'EAU : DANGER !**

*L'eau sera parfaite en respectant ces valeurs:*

pH : 7,4  
Brome : 5 mg/L  
ou  
Chlore : 1,5 mg/L

## 2.3 Entretien hebdomadaire

- Contrôlez votre taux de brome et réapprovisionnez le diffuseur flottant si besoin.
- Ajoutez un oxydant choc. (facultatif)
- Contrôlez le pH et rectifiez si besoin
- Nettoyez parfaitement le filtre au jet d'eau.
- Nettoyez les traces sur la coque et sur la ligne de flottaison.

**Note :** Si vous n'utilisez pas de **ph Stable**, vous devrez contrôler le ph une fois toutes les 2 semaines.

## 3. RETRAIT ET NETTOYAGE DU SYSTEME DE FILTRATION

Le système de filtration se décompose en 2 parties :

**A/ Un panier pour filtrer les grosses particules (feuilles, etc..)**

Retrait du panier

1. tourner d'un quart de tour le couvercle.
2. Retirer le panier.
3. Nettoyer à haute pression pour éliminer les saletés.
4. Repositionner tous les éléments.

**B/ Une cartouche filtrante pour les petites particules.**

Retrait de la cartouche filtrante

1. tourner d'un quart de tour le couvercle.
2. Retirer la cartouche.
3. Changer la cartouche que vous vous procurerez auprès de votre revendeur Kinedo agréé.
4. Repositionner tous les éléments.

## 4. NETTOYAGE DE LA COQUE ET DE LA BACHE DU SPA

Nettoyer la coque avec un détergent non-abrasif et un chiffon doux pour éliminer la saleté. Pour les petites surfaces, vous pouvez aussi utiliser du bicarbonate de sodium. Après avoir nettoyé et séché la coque, appliquer une cire spéciale acrylique pour lui conserver son aspect brillant. Pour la bâche, vous pouvez utiliser quasiment n'importe quel produit nettoyant. Tous les 2 mois, enduire la surface de la bâche d'un peu d'huile d'amande douce (ou équivalent).

L'emploi de la bâche permet d'économiser l'énergie en réduisant les pertes de chaleur et l'évaporation. C'est aussi un moyen esthétique d'empêcher que feuilles mortes et autres déchets ne pénètrent dans le spa lorsque vous ne l'utilisez pas. Pour l'entretien de la bâche, suivre les instructions fournies.



## **ATTENTION :**

La bâche n'est pas conçue pour recevoir un poids. Elle n'est pas non plus un accessoire de sécurité qui pourrait remplacer une barrière de piscine. Pour prolonger la durée de vie de la bâche et éviter tout accident, ne pas s'asseoir, ni se coucher ou se tenir debout sur la bâche, ne pas poser non plus d'objets dessus.

- Attention aux enfants -



## **5. NETTOYAGE DES ELECTRODES**

Nettoyez régulièrement vos électrodes (voir photos ci-contre) qui peuvent s'encrasser particulièrement avec le calcaire. Les électrodes servent à détecter si le niveau d'eau est suffisant dans votre Spa. Celui ne démarrera pas si le niveau d'eau est trop bas afin de protéger votre système.



## **6. SURFACE ACRYLIQUE**

Les rayures mineures n'ayant pas entamé le peinture (acrylique) peuvent être éliminées avec du polish pour automobile de bonne qualité. Les rayures plus profondes nécessitent une reprise par un spécialiste. Demandez conseil à votre revendeur KINEDO.

## 7. ENTRETIEN DE LA QUALITE DE L'EAU

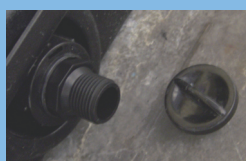
Problème	Cause probable	Solution
Eau trouble	Contamination maximum Eau déséquilibrée Filtre usé ou obstrué Stérilisation insuffisante	Ajoutez un agent flocculant Testez et corrigez le pH Nettoyez ou remplacez le filtre Stérilisez ou choquez l'eau
Mousse excessive	Contamination maximum et/ ou résidu de savon Eau trop douce Eau déséquilibrée	Ajoutez un démoussant  Augmentez la dureté de l'eau Testez et corrigez le pH
Irritation de la peau et des yeux	Trop de chlore Niveau de stérilisation incorrect Eau déséquilibrée	Testez et corrigez le stérilisant Testez et corrigez le pH  Utilisez du brome plutôt que le chlore
Ecume et pellicule grasse	Résidus d'huiles ou cosmétiques  Filtre usé ou obstrué	Ajoutez un produit à enzymes  Nettoyez ou remplacez le filtre  Nettoyez la ligne d'eau avec un produit non moussant
Algue	Stérilisation insuffisante Contamination importante	Ajoutez un produit anti-algues Choquez l'eau Testez et corrigez le stérilisant
Eau décolorée	Eau trop minérale Corrosion des parties métalliques	Ajoutez un produit anti-tâches Testez et corrigez le pH
Mauvaises odeurs ou moisissures	Stérilisation insuffisante Contamination importante Moisissure sur l'intérieur de la couverture	Testez et corrigez le stérilisant Choquez l'eau Changez l'eau si > 90 jours Nettoyez l'intérieur de la couverture et appliquez un imperméabilisant
Variation excessive du pH	Mauvais niveau du TAC Trop de baigneurs	Testez et corrigez le TAC Ajoutez un stabilisant de pH
Tâches ou écailles sur la surface de la coque	Eau trop minérale	Utilisez un nettoyant détacheur
Altération et craquement de la couverture	Agressivité solaire Utilisation de produits à base de silicone	Utilisez un produit imperméabilisant et protégeant la couverture
Rayures sur la coque	Abrasion par gravillons et saletés	Il existe un kit pour atténuer les rayures



## 8. REMARQUES GENERALES

Ni le fournisseur, ni le vendeur ne sauraient être tenus pour responsables en cas de mauvaise installation du spa ou d'utilisation inappropriée. Seront considérés comme mauvais usage ou abus d'emploi toutes opérations non conformes aux instructions de la notice, l'emploi du spa dans une application non prévue par le constructeur, en particulier des applications autres que privées, les dégâts dus au fonctionnement à des températures d'eau en dehors de la plage spécifiée, à un filtre colmaté ou encrassé, les dégâts à la surface du spa dus à l'emploi d'acide chlorhydrique ou de tout autre nettoyant pour spa non adapté à la surface, et enfin, les dégâts aux pièces ou à la surface du spa dus à un mauvais entretien de la qualité de l'eau ou à l'abandon en plein soleil du spa plein d'eau et non couvert. Le nettoyage & réglage de l'eau, la maintenance et l'entretien de votre SPA doivent être fait par vous-mêmes.

## 9. VIDANGE



Tout d'abord, enlever l'obturateur du système de purge et visser l'adaptateur fourni (photos 1 & 2, ci-contre). Cet adaptateur vous permettra de raccorder un tuyau d'arrosage muni d'un embout gaz ½ que l'on trouve dans le commerce. Exercer une pression sur la purge, tourner d'un quart de tour afin de la mettre en position ouverte. L'eau s'évacuera donc par le tuyau d'arrosage. Quand il n'y a plus d'eau à la sortie de votre tuyau, appuyer sur la touche de marche de la soufflerie pendant 30 secondes afin d'éliminer toute l'eau des buses d'air situées sous les sièges. Couper le disjoncteur du spa. Eponger l'eau restant dans le spa avec des serviettes, un balai ou un aspirateur. Veiller à bien éliminer toute l'eau, en particulier dans l'espace pour les jambes. Retirer la cartouche filtrante et éliminer toute l'eau du corps de filtre. Laisser une grande serviette éponge dans la partie creuse de l'espace pour les jambes pour absorber le reste de l'eau. Desserrer ou dévisser tous les raccords, en particulier les raccords rapides situés sur le côté de la pompe, pour permettre à l'eau de s'échapper. Ôter les bouchons de vidange. Chasser l'eau restant dans la tuyauterie avec un compresseur à air ou un souffleur à feuilles. Entrer dans le spa et placer l'extrémité du flexible sur chaque jet après vous être assuré que ceux-ci étaient ouverts au maximum et que les deux arrivées d'air latérales étaient fermées. Vous allez ainsi forcer l'eau à s'évacuer par les raccords que vous avez laissés dévissés et vidanger totalement le circuit. Il y a ainsi très peu de chances pour qu'il reste dans les tuyaux suffisamment d'eau pour geler et provoquer des dégâts. Ne pas mettre d'antigel pour tuyauterie dans votre spa, ni dans les tuyaux ou les équipements. Sortir du spa et remettre le couvercle. Fixer le couvercle au spa, et le recouvrir si possible d'une bâche d'hiver. En cas de doute, faites appel à un professionnel pour l'entretien.

Si vous hésitez sur la façon de procéder pour vidanger le spa pour l'hiver et le préparer ensuite pour le printemps suivant, faites appel à un professionnel pour l'entretien.

## 10. DEPANNAGE

Problème	Cause probable	Solution
Le spa ne fonctionne pas.	Alimentation défectueuse Disjoncteur différentiel déclenché. Thermostat du réchauffeur déclenché.	Vérifier l'alimentation. Réenclencher le disjoncteur ; appeler le SAV s'il ne se réenclenche pas. Débrancher pendant au moins 30 secondes pour réinitialiser la limite supérieure du thermostat. En l'absence d'initialisation, vérifier si les filtres ne sont pas bouchés. Si le problème persiste, appeler le SAV.
Le spa ne chauffe pas, mais l'éclairage et les jets fonctionnent.	Manocontact intégré ouvert.  Protection thermique de la pompe à circulation déclenchée.	Vérifier la cartouche filtrante. Le manocontact se réinitialise quand l'eau circule à nouveau dans le réchauffeur. Si le réchauffeur se déclenche fréquemment, appeler le SAV.  Vérifier la cartouche filtrante ou les poches d'air dans la tuyauterie. Débrancher le spa, laisser refroidir la pompe de circulation. La protection thermique de la pompe de circulation se réinitialise quand la pompe a refroidi et que le courant est rétabli. Si la protection se déclenche trop souvent, contacter le SAV.
Jets faibles ou irréguliers.	Niveau d'eau insuffisant. Filtres colmatés. Arrivée d'air fermée. Jets fermés.	Ajouter de l'eau. Nettoyer les filtres. Ouvrir l'arrivée d'air. Ouvrir les jets en réglant les têtes.
Pas d'éclairage	Câblage ou éclairage défectueux.	Remplacer l'ensemble.
Le voyant Power clignote (le spa ne fonctionne pas).	Thermostat du réchauffeur déclenché.	Débrancher pendant au moins 30 secondes pour réinitialiser la limite supérieure du thermostat. En l'absence d'initialisation, vérifier si les filtres ne sont pas bouchés. Si le problème persiste, appeler le SAV.
Le voyant Ready clignote	Sonde thermique défectueuse.	Débrancher pendant au moins 30 secondes. Si le voyant continue à clignoter, contacter le SAV.
Perte de débit sur la cascade	Cascade encrassée.	Avant tout vérifier que les filtres ne soient pas encrassés ou qu'une guillotine ne soit pas partiellement fermée.  Si ce n'est pas une de ces causes, procéder au nettoyage de la cascade avec un anti calcaire.

## **11. MISE EN HIVERNAGE**

Si vous vivez dans une région où les températures sont négatives en hiver, deux solutions s'offrent à vous pour l'hivernage :

### **1. LAISSER LE GROUPE D'ALIMENTATION SOUS TENSION**

Un système anti-gel protège votre spa du froid en déclenchant automatiquement les pompes pendant une minute plusieurs fois par jour afin d'empêcher l'eau de geler dans les tuyaux. Il est recommandé de prévoir une bâche d'hiver pour assurer une protection supplémentaire contre le gel partiel de certains éléments et pour améliorer le rendement énergétique du spa. Veiller à éliminer la neige du couvercle du spa avant qu'elle s'amoncelle ; si de la condensation se forme autour du couvercle et bloque les fermetures, ne pas essayer de casser la glace, mais verser de l'eau chaude pour la faire fondre.

### **2. AVANT L'ARRIVEE DU FROID, METTRE LE SPA HORS D'EAU ET HORS TENSION : voir le chapitre "9. Vidange" page 15.**

# Instructions de programmation

## 1. FONCTIONS DU CLAVIER



Mise en route du clavier	Marche / Arrêt radio
Mise en route de la luminothérapie Marche / Arrêt de la désinfection de l'ozone	Nombre de recirculation
Réchauffeur	Réglage heure , température, son ...
Mise en route / Arrêt de la pompe 1	Réglage heure, température, son...
Mise en route / Arrêt de la pompe 2	Choix des stations Changement volume radio
Mise en route / Arrêt de la pompe de recirculation	Changement de l'heure Validation
Marche / Arrêt de la soufflerie	Affichage de la température de l'eau

## 2. PRESENTATION DE L'APPAREIL

L'appareil possède un écran à cristaux liquides à éclairage sur fond bleu. Il permet de commander le fonctionnement des pompes, de la soufflerie, de l'éclairage et du contrôleur d'ozone. Un réchauffeur permet d'ajuster la température. L'appareil est également équipé d'une radio interne. Votre SPA possède des fonctions automatique tel que le maintien en température à 32°C et le brassage de l'eau 2 fois par jour (à midi et à minuit pendant 30 minutes). Ces fonctions sont modifiables selon vos souhaits.

## 3. FONCTIONS DE L'APPAREIL

### 3.1 En mode veille

Le clavier est éteint et l'écran indique l'heure, vous êtes en mode veille.




#### 3.1.1 Réglage de l'heure.

Appuyez longuement sur le bouton **SET**. Le clavier s'allume, l'heure clignote.

Appuyez sur les touches **+** ou **-** pour changer l'heure. Appuyez sur **SET** à nouveau, les minutes clignotent. Appuyez sur les touches **+** ou **-** pour changer les minutes. Appuyez sur **SET** pour valider.

#### 3.1.2 Réglage de la température de votre bain.

*Préréglé en usine, vous pouvez le modifier selon votre choix :*

Appuyez longuement sur le bouton du réchauffeur . Le clavier s'allume TEMP clignote et la température apparaît.

Appuyez sur les touches **+** ou **-** pour augmenter ou diminuer la température.

Appuyez sur **SET** pour valider votre choix.

#### 3.1.2 Réglage du brassage de l'eau (nettoyage).

Le brassage permet de conserver l'eau de votre bain propre plus longtemps. Egalement préréglé en usine, vous pouvez choisir le nombre de fois que vous voulez effectuer cette opération (1 à 3 fois), à quelle heure et combien de temps.

Appuyez longuement sur la touche **MEN WASH** .

Rajoutez ou diminuez le nombre de brassage grâce aux touches **+** et **-**

Appuyez sur **SET** pour valider. Le réglage de l'heure de démarrage apparaît

Appuyez à nouveau sur **+** et **-** pour régler l'heure de démarrage souhaitée.

Appuyez sur **SET** pour valider. Le réglage du temps de recirculation en minute apparaît.

Appuyez à nouveau sur **+** et **-** pour régler les minutes

Appuyez sur **SET** pour valider.



### 3.1.2 Mise en marche ou arrêt de l'ozone.

L'ozone permet de maintenir l'eau de votre bain propre en permanence (elle ne se substitue pas au nettoyage obligatoire au brome ou chlore). Elle fonctionne 1 minutes sur 2 lorsque la pompe de recirculation est en marche.

## 3.2 En mode marche


Pour passer du mode veille au mode marche de votre appareil, pressez la touche 




### 3.2.1 Le réchauffeur et la pompe de recirculation

En mode marche, le réchauffeur se met immédiatement en route, il fonctionne de pair avec la pompe à recirculation.

Une simple pression sur la touche  permet d'arrêter le réchauffeur.

Pour arrêter la pompe de recirculation  il vous faudra d'abord arrêter le réchauffeur. Vous pouvez remettre en route ces 2 fonctions quand vous le souhaitez par simple pression.


Lors de votre bain, un appui sur la touche  affiche la température de l'eau.

### 3.2.2 Mise en route des pompes et de la soufflerie

Une simple pression sur :


 pour allumer la pompe 1

 pour allumer la pompe 2

 pour allumer la soufflerie.


### 3.2.3 Mise en route de la luminothérapie


Lorsque vous passez en mode marche les leds se mettent automatiquement sur la couleur turquoise.



- Une seule pression sur la touche  vous permettra de faire défiler toutes les couleurs.
- Une autre pression sur cette même touche vous permet de stopper sur la couleur que vous désirez. Si vous appuyez une nouvelle fois sur la touche lumière, les couleurs défilent à nouveau.
- Pour arrêter complètement la luminothérapie, appuyez 3 secondes sur la touche.

### 3.2.4 Mise en route de la radio



La radio s'active avec la touche 

Pour une recherche automatique et la mémorisation des radios, pressez pendant 3 secondes la touche 

Pour une recherche manuelle, pressez une fois la touche 

Sur votre écran apparaît alors MHz clignotant. Appuyez sur les touches  et  pour effectuer vos recherches.

Pour modifier le volume, appuyez 2 fois sur la touche 

Sur votre écran apparaît alors Vol clignotant. Appuyez sur les touches  et  pour monter ou baisser le son.

### 3.2.5 Changement de zone



Ce bouton vous permet de choisir les zones de massages

Si vous sentez une résistance lors de la manipulation du sélecteur de zones, vous devez le graisser au silicone.

### 3.2.6 Variateur d'air



Ce bouton vous permet l'apport de l'air dans le système eau.

### 3.2.7 Les différentes buses

3 types de buses différents sont associés pour vous apporter les meilleurs massages :

Directionnelle  
Obturable



Rotative  
Obturable



Hélicoïdale



# Garantie

Les SPA Kinedo sont garantis 2 ans, pièces et main d'œuvre.

Sont exclus de cette garantie :

- Les frais de transport et les dommages subis lors du transport
- Les frais de branchement ou de débranchement de votre SPA et les dommages ou pertes y affaissant
- Les malfaçons dues à l'installation, la non-observation des instructions de montage, d'utilisation, d'entretien

KINEDO se réserve le droit de modifier des détails dans la conception de la gamme sans préavis.

Les SPA ont été élaborés dans un souci de qualité. Néanmoins, si vous rencontriez quelques difficultés, notre service client sera là pour répondre à toutes vos questions dans les plus brefs délais au :

**0899 700 613**

(1,349€ TTC/appel et 0,337€ TTC/minute)

De 8h30 à 12h00 et de 13h30 à 17h30 (du lundi au vendredi)









L'eau au service de votre corps

Plus d'infos sur

[WWW.KINEDO.COM](http://WWW.KINEDO.COM)

