

DIMENSIONS

A400

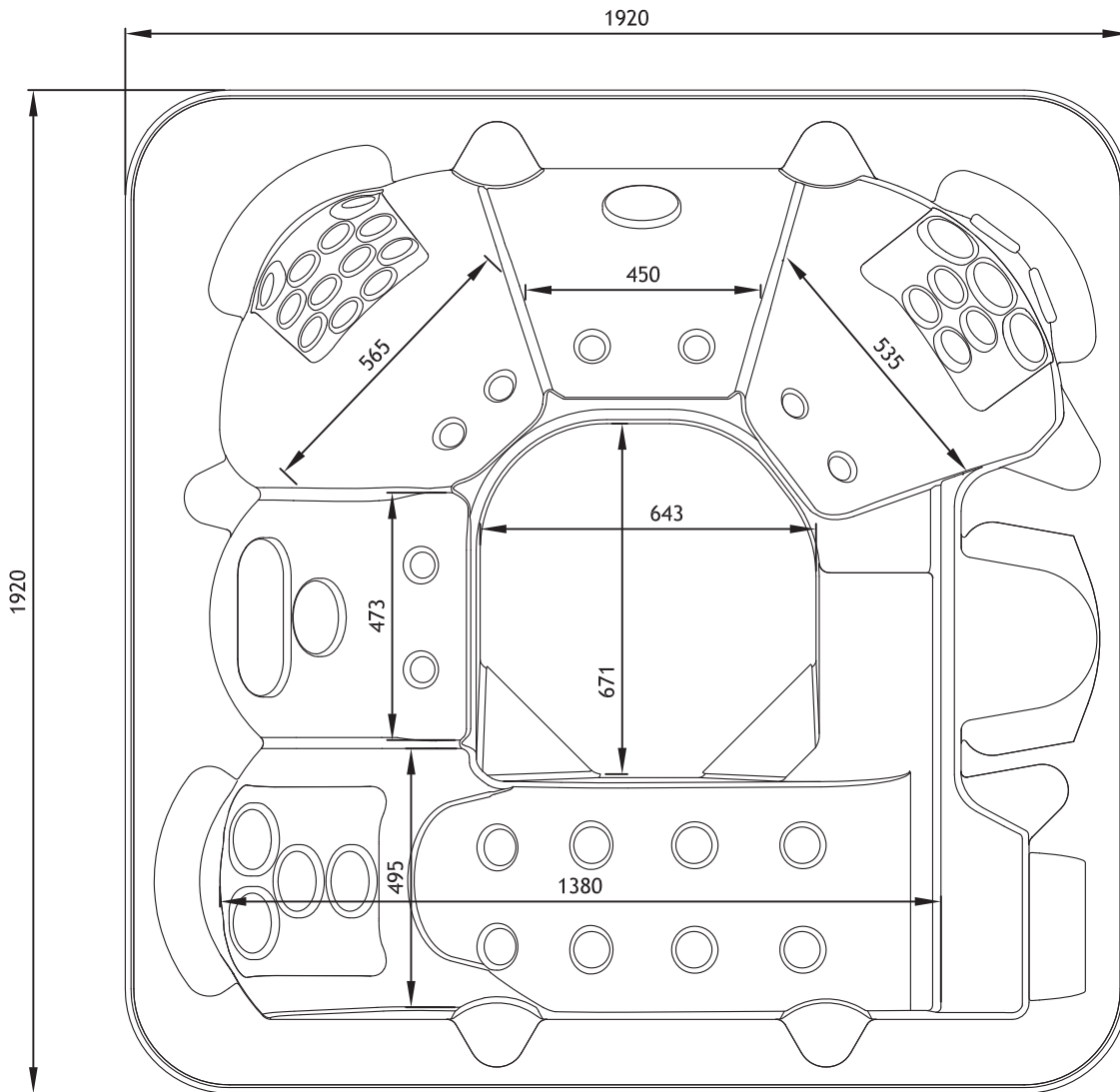
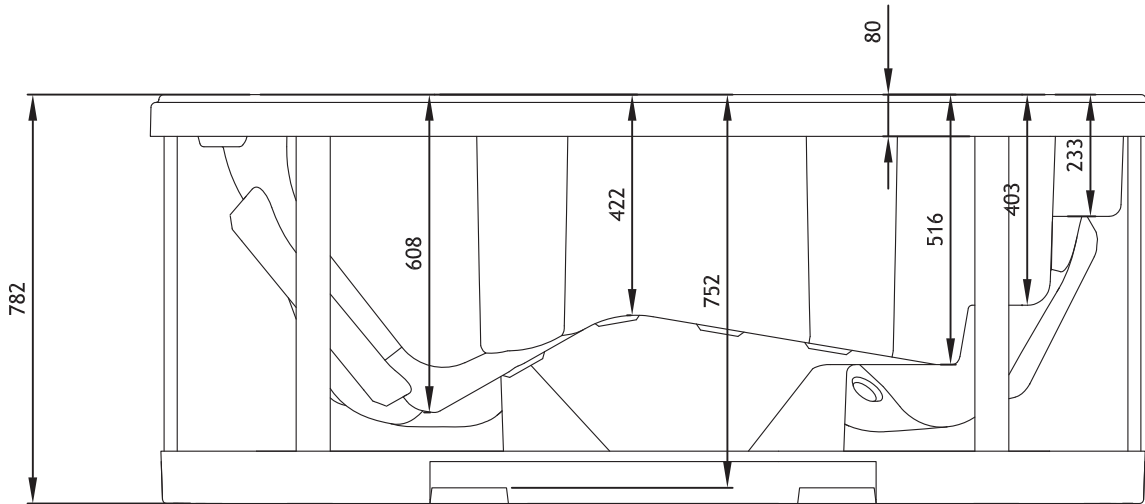
Date : 11/2009

Indice : 1

Réf: DI02B1147

Page : 1/1

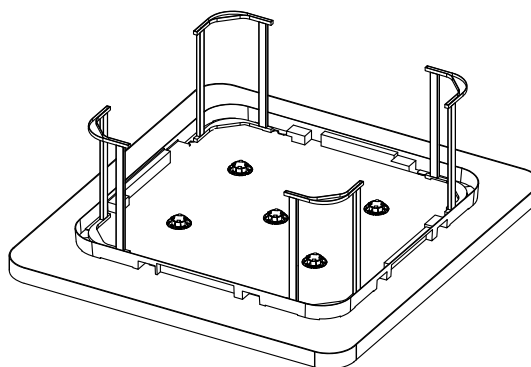
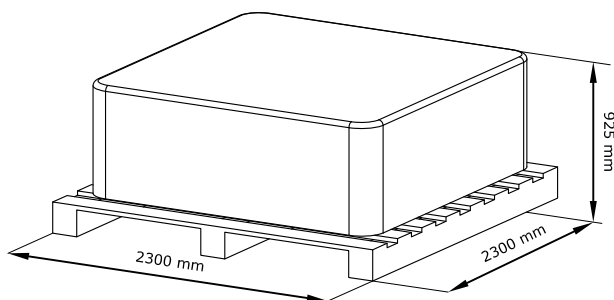
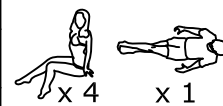
tolérance dimension ± 5 mm



Pré-installation A400 - B400

Ref : pi-A400^3 - Date : 06/2010

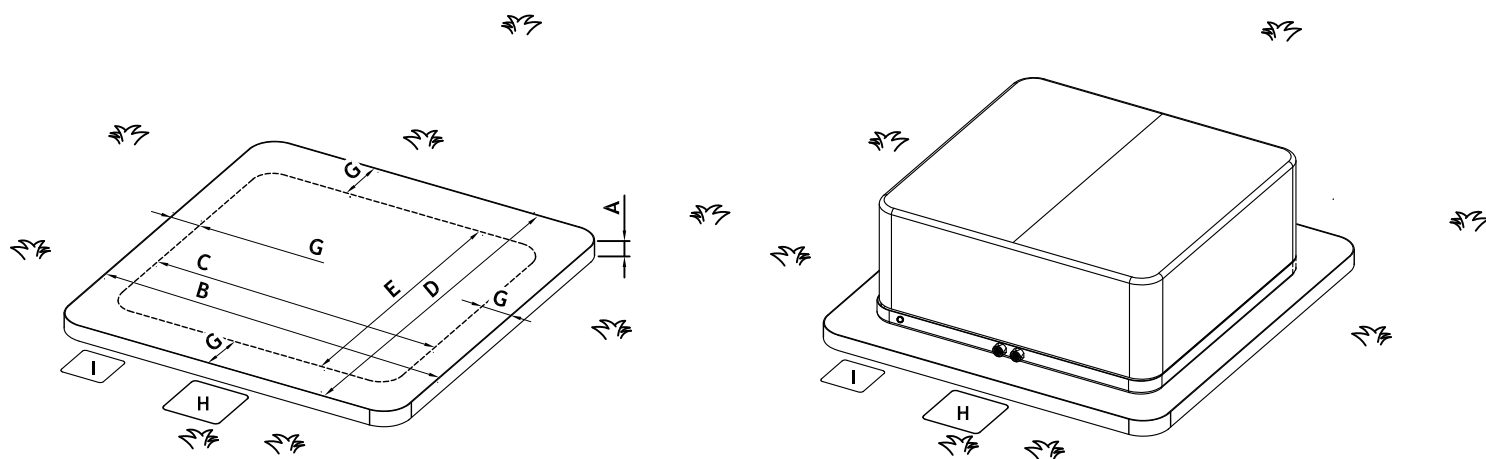
| MODELE | POIDS A VIDE | CONTENANCE | CHARGE AU SOL EN EAU | PUISSANCE MAX | CONSOMMATION MAX (sous 230V) | DIMENSIONS |
|--------|--------------|------------|-----------------------|---------------|------------------------------|---------------------------|
| A400 | 370 KG | 900 L | 450 KG/M ² | 9000 W | 40 A | 1920mm 1920mm 780mm |
| B400 | 355 KG | 900 L | 450 KG/M ² | 6000 W | 26 A | 1920mm 1920mm 780mm |



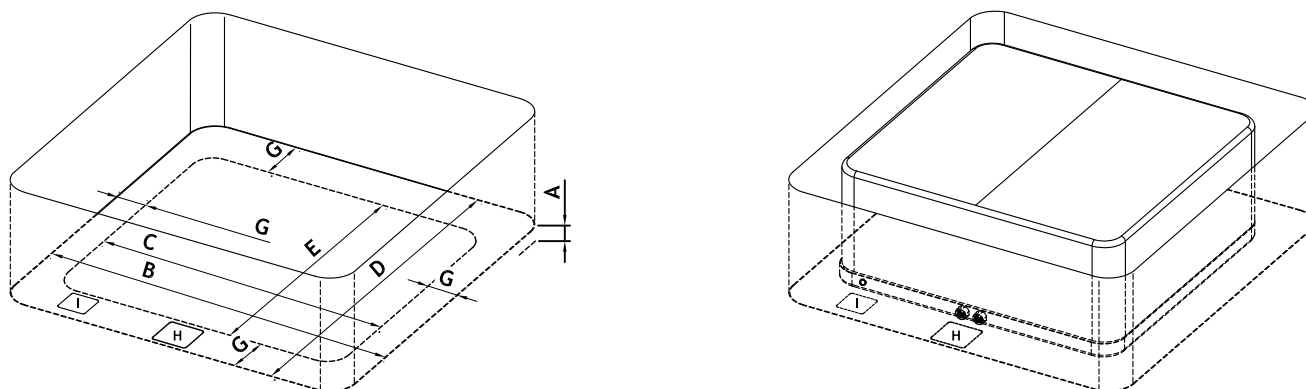
370 KG + 900 L
+ 5 UTILISATEURS

Support :
4 Châssis métal
5 pieds sous SPA

Installation hors sol



Installation encastrée



- A : Hauteur dalle béton >100mm**
- B : Longueur de la dalle : $2xG + C$**
- C : Longueur de votre SPA**
- D : Largeur de la dalle : $2xG + E$**
- E : Largeur de votre SPA**
- G : Zone technique : >600mm**
- H : Attentes évacuations**
- I : Arrivée électrique**

