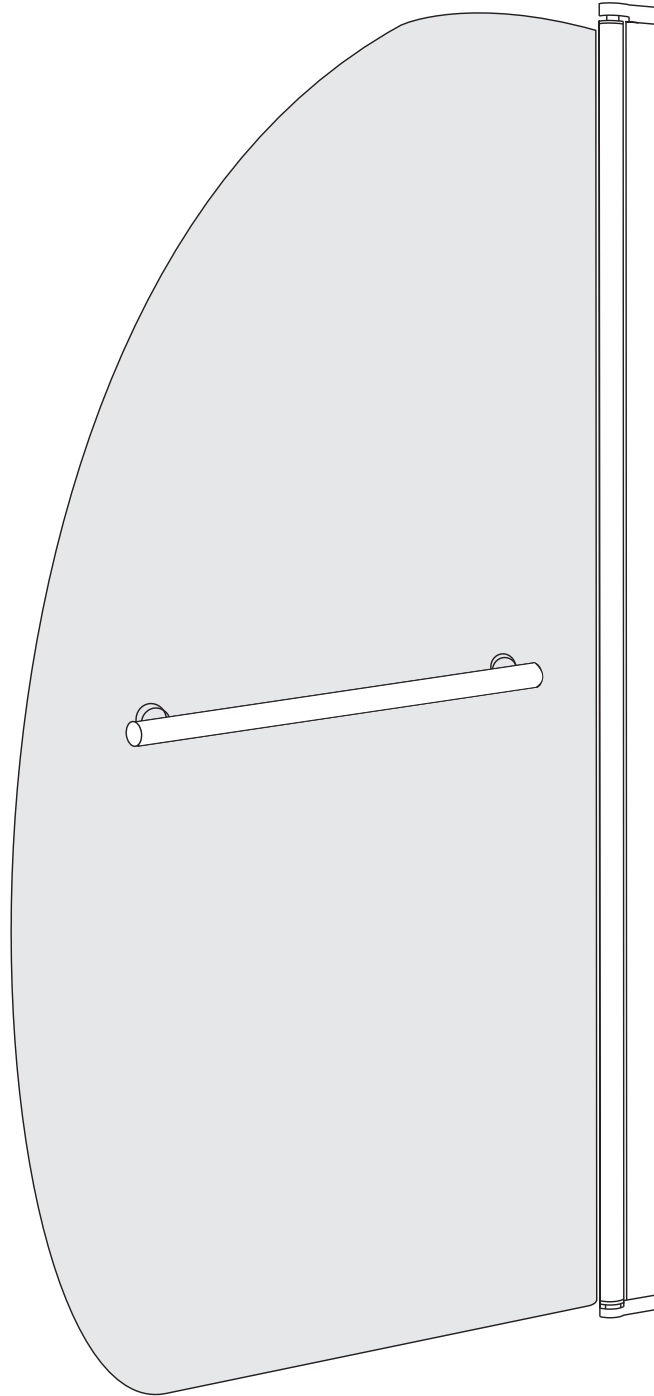


# INSTRUCTIONS DE MONTAGE

## PARE-BAIGNOIRE PRB5

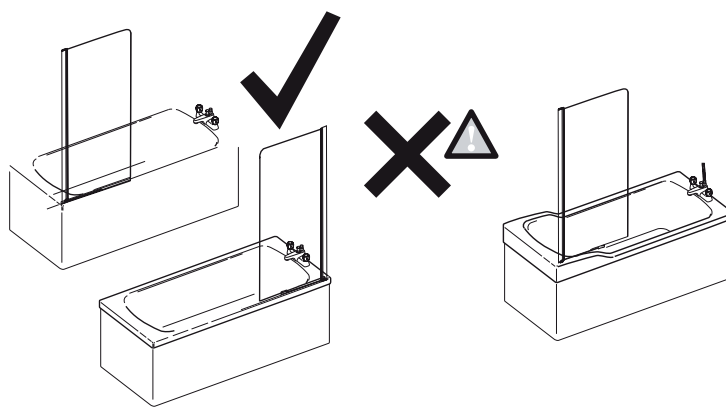


## **AVANT DE COMMENCER :**

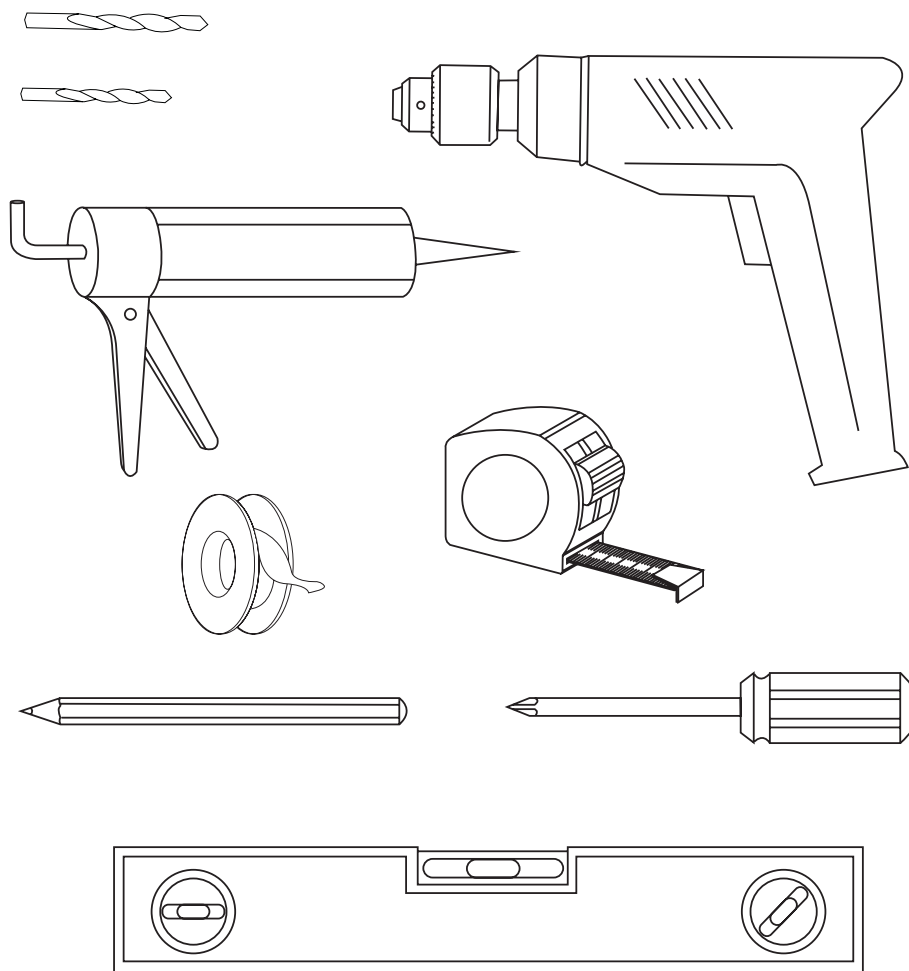
Nous vous conseillons de :

- Vérifier que la baignoire est installée correctement et à niveau, carrelée et siliconée pour l'étanchéité selon les indications du fabricant.
- Vérifier que les dimensions du pare-baignoire et de la baignoire correspondent et que le mouvement de la paroi ne gêne pas les autres meubles comme le lavabo ou le robinet.
- Vous assurer que le produit est encastré sur une surface de préférence carrelée.
- Déballer et vérifier que le produit est complet et non-endommagé.
- Vous assurer que la zone est propre, sèche sans poussière.
- Vous munir des outils adaptés.
- Lire entièrement et attentivement les instructions.
- Vérifier tout d'abord la présence de tuyaux et câbles électriques cachés, avant perçage.
- Note : Les chevilles fournies sont conçues pour les murs solides uniquement, assurez-vous de l'usage correct des chevilles. En cas de doute demandez l'avis d'un professionnel.





## **MODELES D'INSTALLATION**

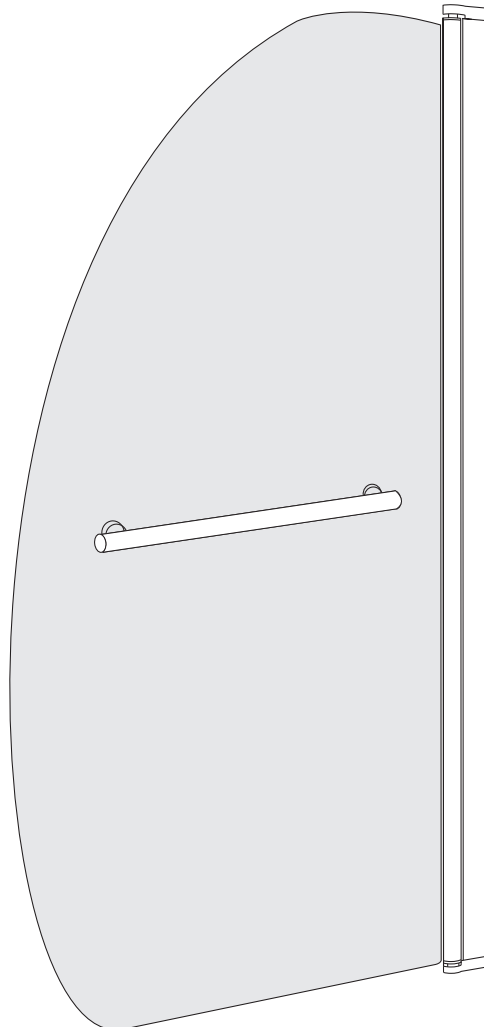


## **OUTILS NECESSAIRE**

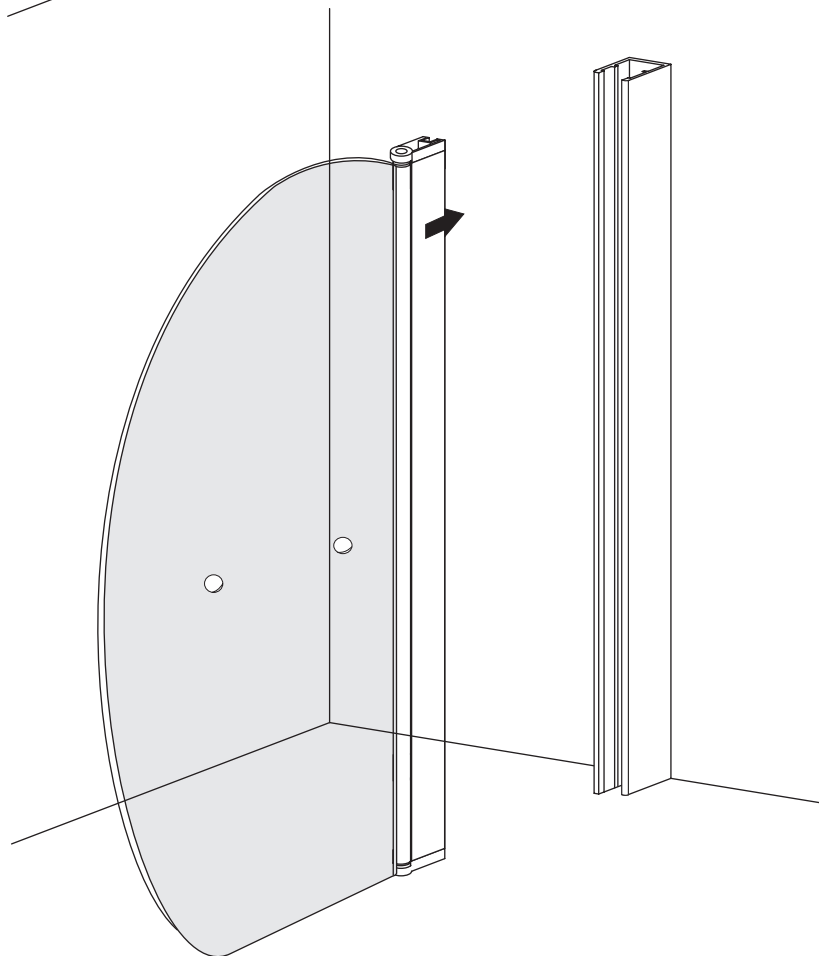
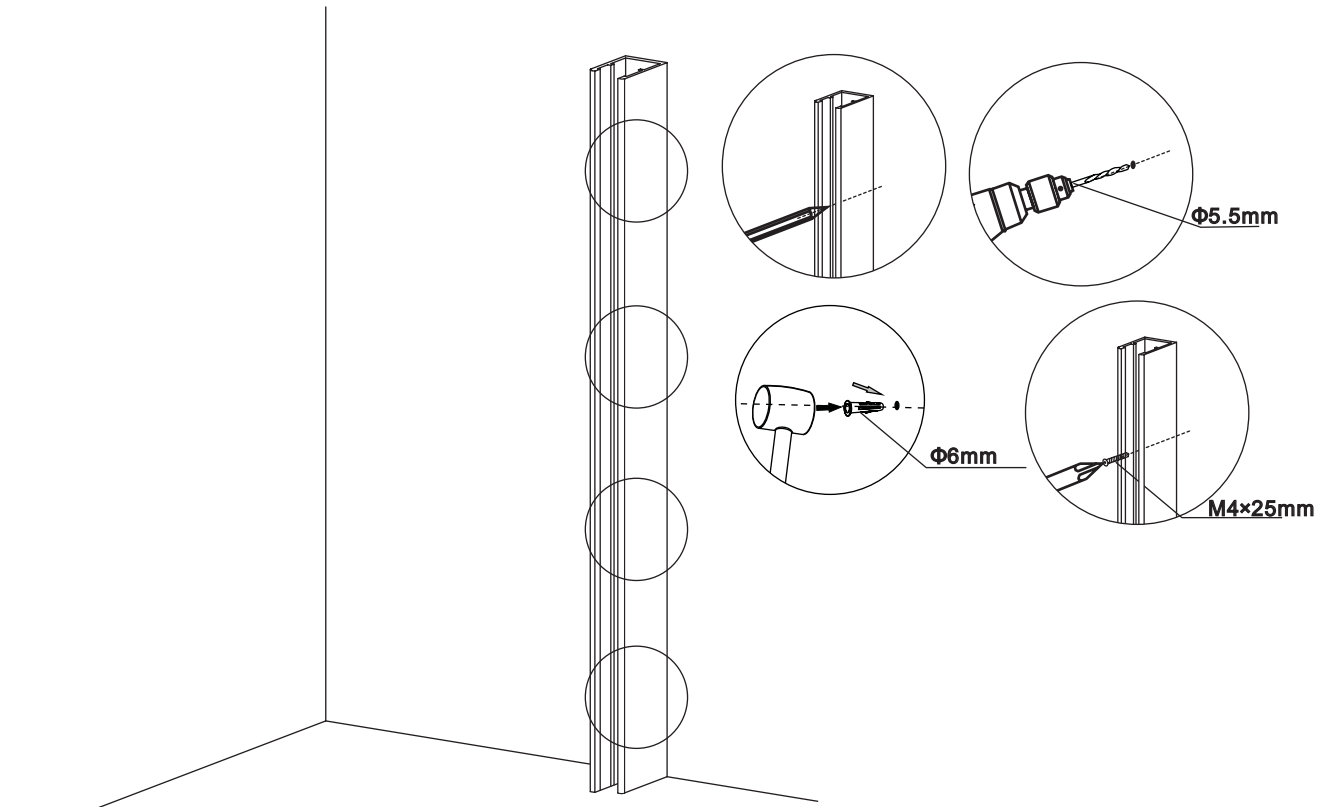


## LISTING PIÈCES

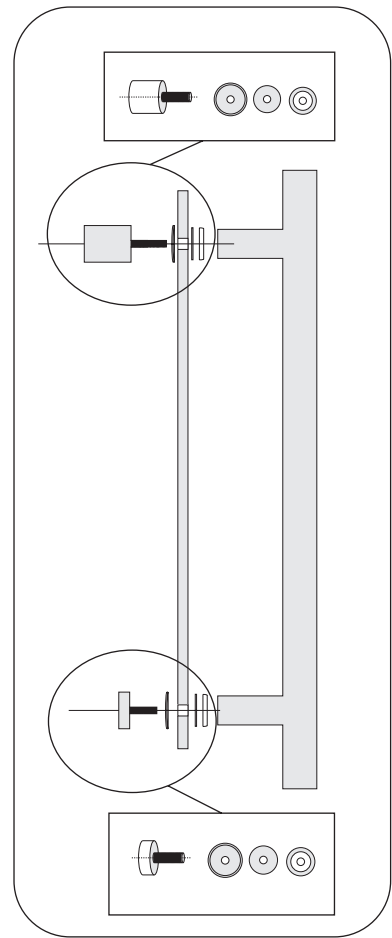
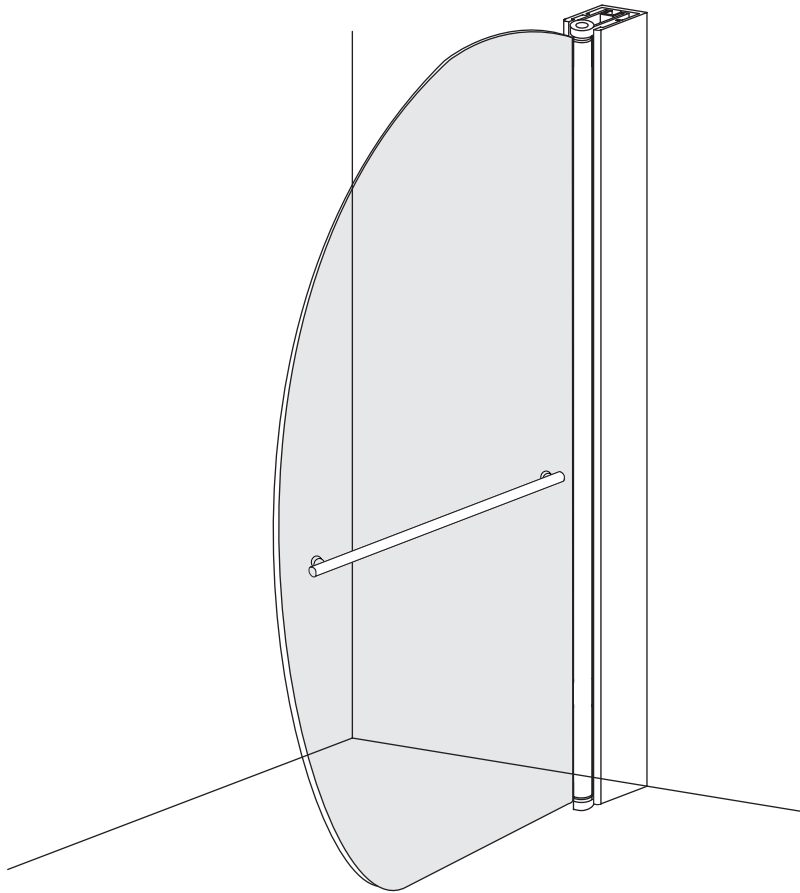
Ref	Designation	Schémas	Quantités
A	Chevilles diamètre 6 mm		4
B	Vis : M4x25 mm		4
C	Vis : M4x10 mm		4
D	Poignée		4



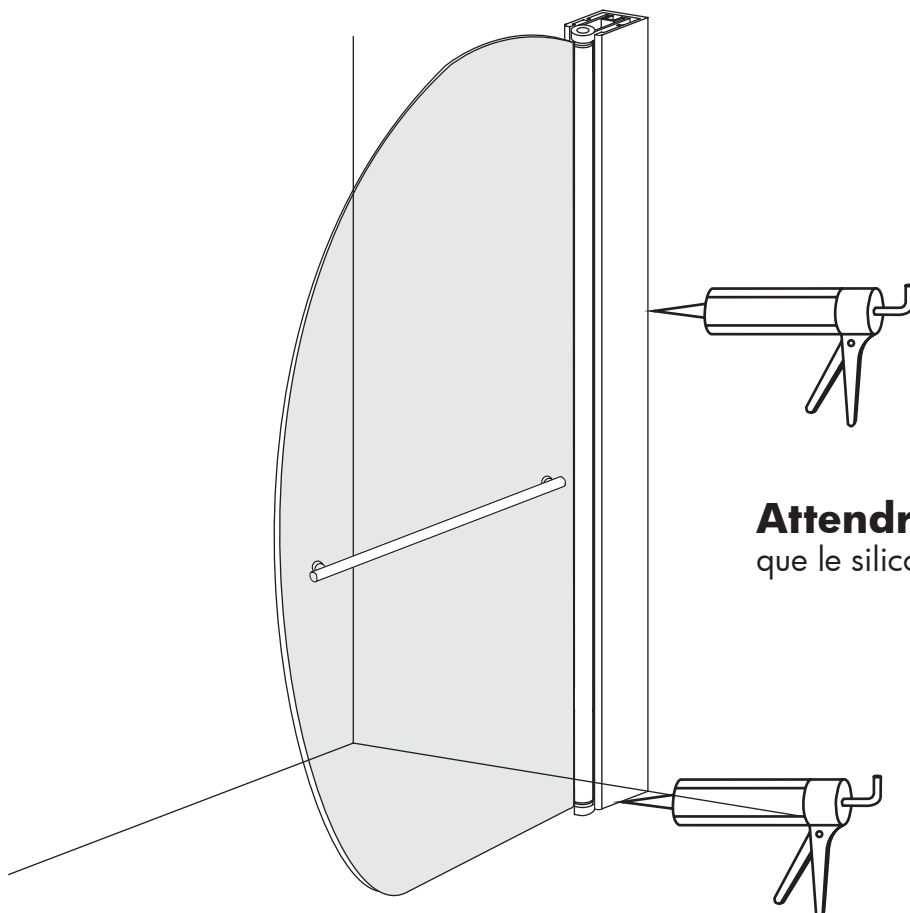
# INSTALLATION



## MONTAGE DE LA POIGNÉE



## FIXATION FINALE



**Attendre 24 heures**  
que le silicone sèche.