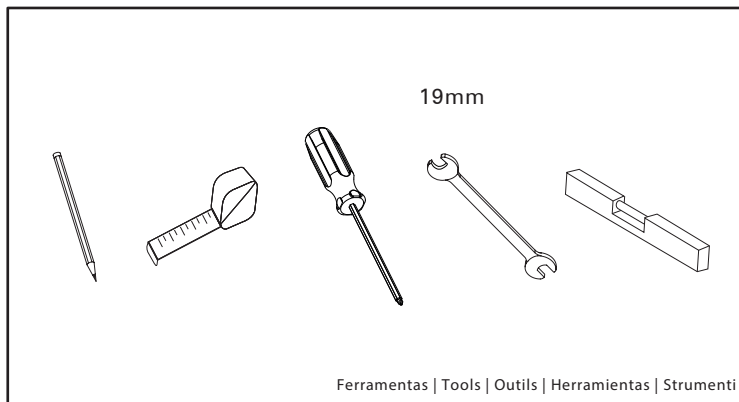
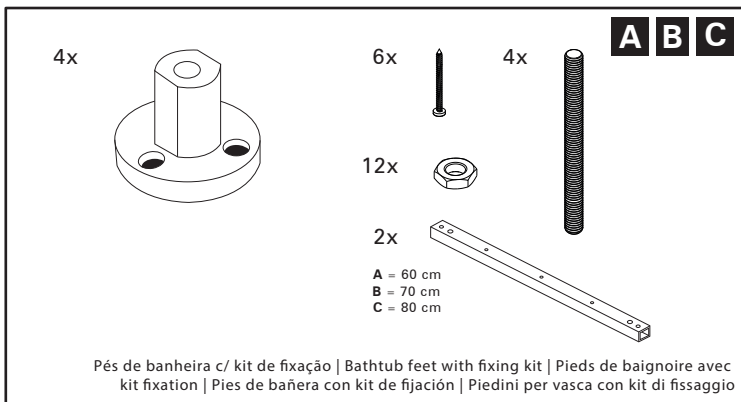


INSTRUÇÃO DE MONTAGEM ASSEMBLY INSTRUCTIONS NOTICE DE MONTAGE INSTRUCCIONES DE MONTAJE ISTRUZIONI DI MONTAGGIO



A Sanindusa disponibiliza os pés de banheira com kit de fixação, caso pretenda instalar a banheira com os mesmos, que são comercializados separadamente.

Os passos referenciados para a sua montagem aplicam-se a todas as banheiras retangulares e de canto.

Separe todos os componentes e confira o conteúdo da embalagem de acordo com a lista de componentes. Certifique-se de que todas as peças estão incluídas antes de se desfazer de qualquer parte da embalagem.

⚠ Os pés têm que ser fixados ao chão com parafusos (não incluídos no kit).
 Não chumbar com cimento ou cola.

Sanindusa offers bathtub feet with fixing kit, if we want to install the bathtub with them, which are sold separately.
 The steps for assembly referenced, apply to all rectangular and corner bathtubs.

Separate all of the components and confirm the package contents according to the component list. Verify that all of the parts are included before discarding any of the packaging.

⚠ The feet must be fixed to the floor with screws (not included in kit).
 Don't weld with cement and glue.

Sanindusa dispose de pieds de baignoire avec kit fixation, si vous souhaitez installer la baignoire avec les mêmes, qui sont commercialisés à part.
 Les différentes étapes de montage précédentes s'appliquent à toutes les baignoires rectangulaires ou d'angle.

Séparez tous les composants et vérifiez que le contenu de l'emballage soit conforme à la liste des composants. Assurez-vous que toutes les pièces soient incluses, avant de vous débarrasser d'une quelconque partie de l'emballage.

⚠ Les pieds doivent être fixés au sol avec des vis (non incluses dans le kit).
 Ne pas cimenter ou coller.

Sanindusa dispone los pies de bañera con kit de fijación, si desea instalar la bañera con ellos, que son comercializados por separado.
 Los pasos referenciados para su montaje, se aplican a todas las bañeras rectangulares y de rincón.

Separe todos los componentes y confirme que el contenido está de acuerdo con la lista de componentes. Certifique que todas la piezas están incluidas antes de deshacerse de cualquier parte del embalaje.

⚠ Los pies tienen que ser fijados al suelo con tornillos (no están incluidos en el kit).
 No colocarlos con cemento o cola.

Sanindusa fornisce separatamente e con un costo aggiuntivo, piedini per vasca con un kit di fissaggio per chi volesse installare da solo la vasca.
 I passaggi riferiti all'assemblaggio sono applicabili a tutte le vasche rettangolari e angolari.

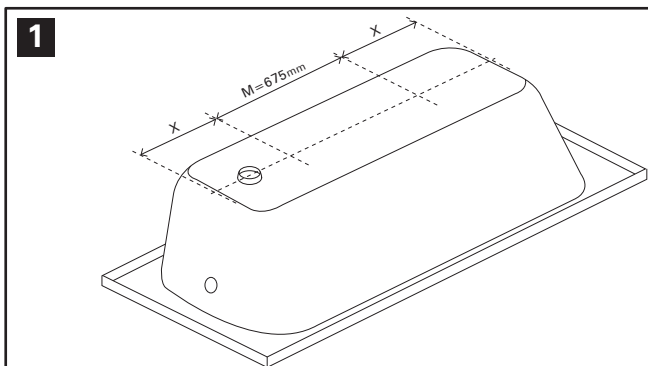
Separate tutti i componenti e verificate che il contenuto e l'imballo siano conformi alla lista dei componenti. Assicuratevi che tutti i pezzi siano inclusi, prima di gettare una qualsiasi parte dell'imballo.

⚠ I piedini devono essere fissati al pavimento con le viti (non include nel kit).
 Non saldare con cemento e colla.

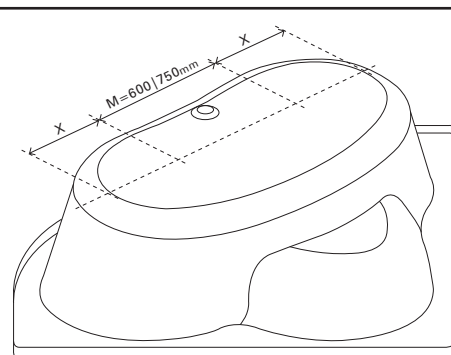
Pés de banheira com kit de fixação | Bathtub feet with fixing kit | Pieds de baignoire avec kit fixation | Pies de bañera con kit de fijación | Piedini per vasca con kit di fissaggio

	AGRES	ALFA	AVEIRO	DUNA	EASY	JADE	EVA	MILLENNIUM	NEWDAY	PLAN						
	140x140	145x145	160x70 170x70	170x75	160x90	170x70	170x75	180x80	150x70 160x70 160x75	170x75	180x80	190x95	170x90	170x75	180x80	190x90
A			■	■	■	■		■	■					■		
B	■	■		■	■		■	■	■	■	■	■	■	■	■	
C												■				■

	PRESTIGE	REFLEX	RIMINI	RITA	SKIN	VÉRTICE	VINTAGE	VIRGÍNIA	WJCA				
	170x70	170x75	170x75 180x80	145x145	135x135	120x120	160x70 170x70	160x75 170x75 175x80 180x80	190x90	180x80	180x80	190x90	180x80
A	■	■			■	■							
B		■	■	■	■		■	■	■	■	■	■	■
C								■				■	



Banheira Retangular | Rectangular bathtub | Baignoire rectangulaire | Bañera rectangular | Vasca rettangolare



Banheira de canto | Angular bathtub | Baignoire d'angle | Bañera angular | Vasca angolare

